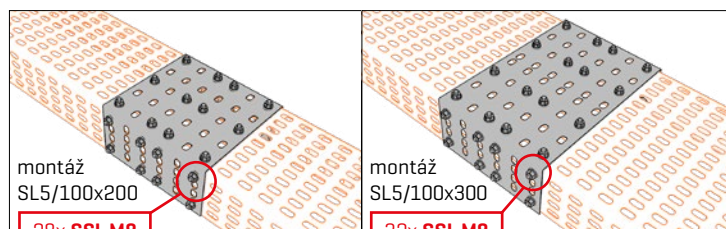
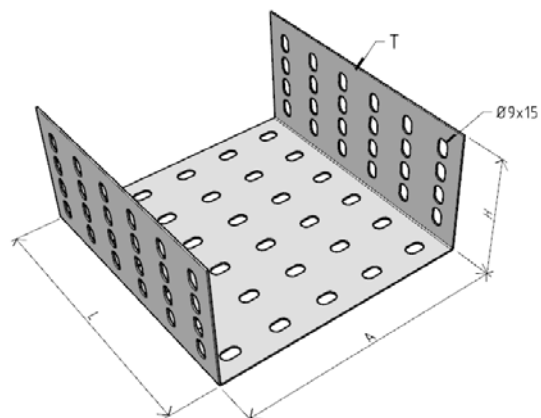


## Spojka žlabu **SL 5** | H=100mm



objednací kód	označení	A [mm]	H [mm]	L [mm]	t [mm]	baleno po [ks]
ARD-34210520	SL 5/100x200	210	98	210	2,0	1
ARD-34210530	SL 5/100x300	310	98	210	2,0	1

<b>SZ</b>	<b>4</b>	sendzimirově zinkováno - skladem
<b>ZZ</b>	<b>2</b>	žárově pozinkováno - výroba na objednávku

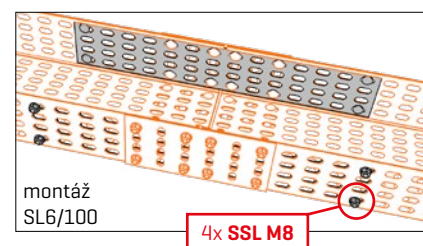
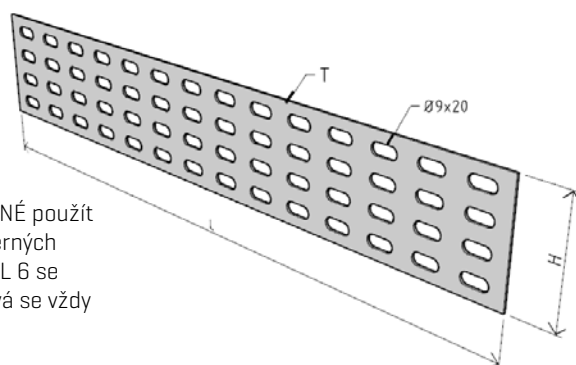


## Podélná spojka bočnice žlabu **SL 6** | H=100mm



objednací kód	označení	L [mm]	H [mm]	t [mm]	baleno po [ks]
ARD-34210501	SL 6/100	500	90	2,0	1

<b>SZ</b>	<b>4</b>	sendzimirově zinkováno - skladem
<b>ZZ</b>	<b>2</b>	žárově pozinkováno - výroba na objednávku



Tuto doplňkovou spojku je **NUTNÉ** použít v případě, že vzdálenost podpěrných míst přesáhne 4,5 m. Spojka SL 6 se montuje dovnitř žlabu a používá se vždy se standardní spojkou SL 5.

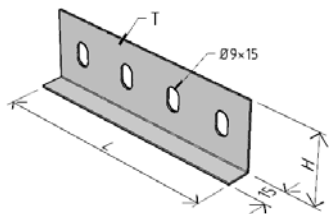
Spojka žlabu **SL** | H=50, 60 mm

objednáací kód	označení	odolnost při požáru	L [mm]	H [mm]	t [mm]	baleno po [ks]
ARD-34210101	SL 1/50	-	140	44	1,2	100
ARD-34210201	SL 2/50	-	210	44	1,2	100
ARD-34210301	SL 3/50	OK	210	56	1,5	50
ARD-34210302	SL 3/60	OK	210	66	1,5	50
ARD-34210401	SL 4/50	OK	210	47	1,5	100

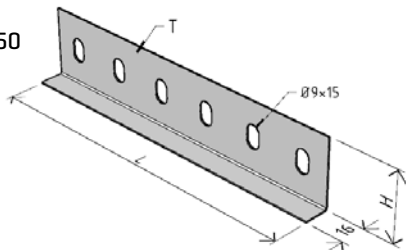
Pro spojení žlabů pomocí uvedených spojek použijte vždy počet šroubů zobrazených na příkladu použití.

SZ	4	sendzimirově zinkováno – skladem
ZZ	2	žárově pozinkováno – výroba na objednávku
A2	3	nerez AISI 304L
A4	5	nerez AISI 316L

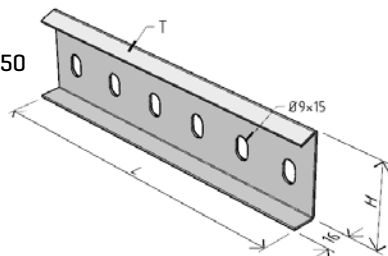
SL 1/50



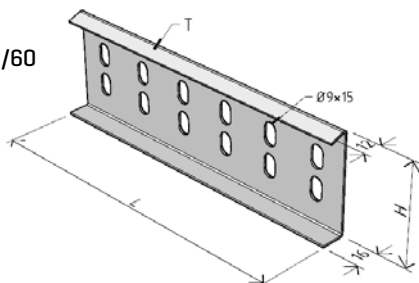
SL 2/50



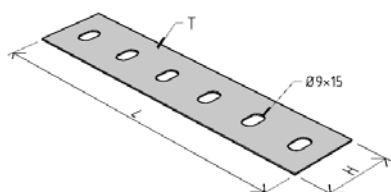
SL 3/50



SL 3/60

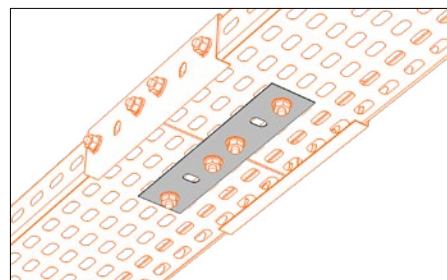
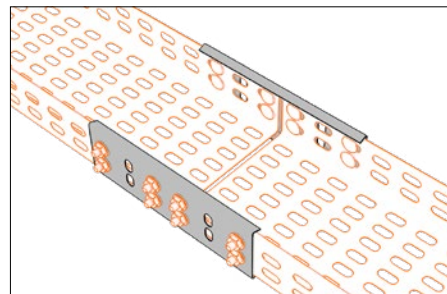
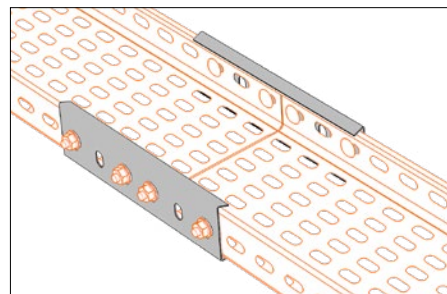
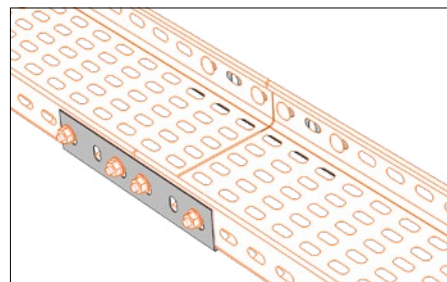
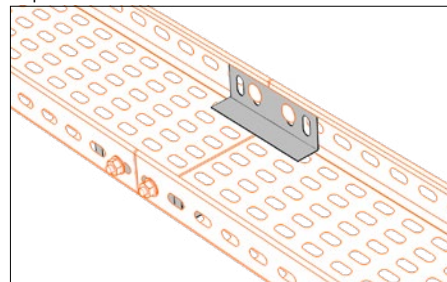


SL 4/50



Tento typ spojky je vhodný pro předpřípravu (spojení) max. 2 ks žlabů s následným vynesením na nosné prvky kabelové trasy. V případě požadavku předpřípravy a následným vynesením více kusů žlabů (3 a více), jsou vhodnější spojky SL 2 a SL 3.

doporučená instalace



# Spojka žlabu SL | H=100mm

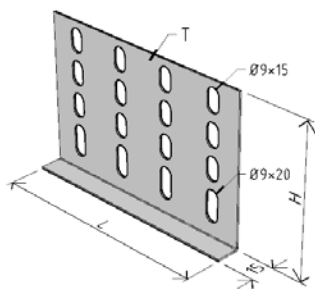


objednací kód	označení	odolnost při požáru	L [mm]	H [mm]	t [mm]	baleno po [ks]
ARD-34210105	SL 1/100	-	140	94	1,2	100
ARD-34210205	SL 2/100	-	210	94	1,2	50
ARD-34210305	SL 3/100	OK	210	106	1,5	30

Pro spojení žlabů pomocí uvedených spojek použijte vždy počet šroubů zobrazených na příkladu použití.

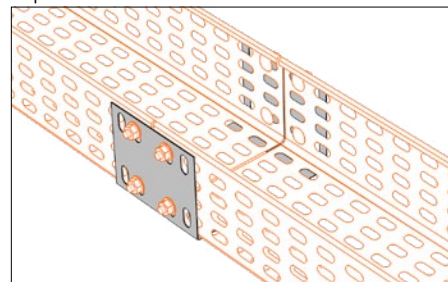
SZ	4	sendzimirově zinkováno – skladem
ZZ	2	žárově pozinkováno – výroba na objednávku
A2	3	nerez AISI 304L
A4	5	nerez AISI 316L

SL 1/100

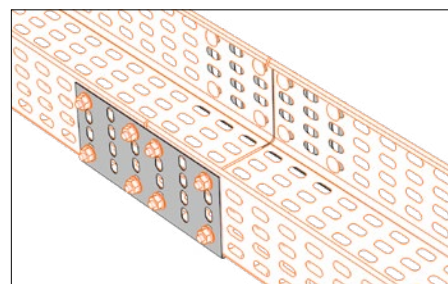
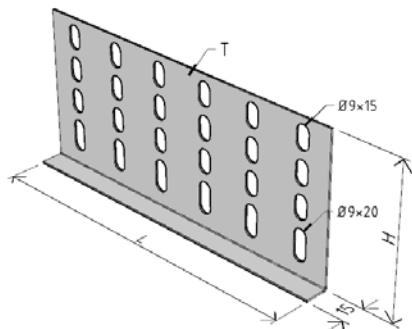


Tento typ spojky je vhodný pro předpřípravu (spojení) max. 2 ks žlabů s následným vynesemím na nosné prvky kabelové trasy. V případě požadavku předpřípravy a následným vynesemím více kusů žlabů (3 a více), jsou vhodnější spojky SL 2 a SL 3.

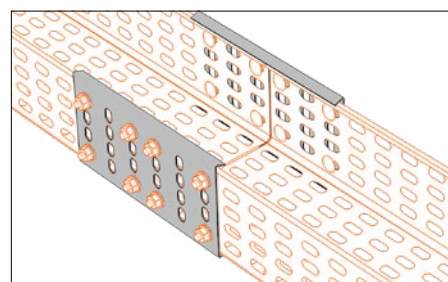
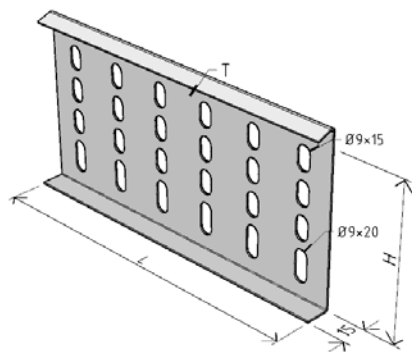
doporučená instalace



SL 2/100



SL 3/100

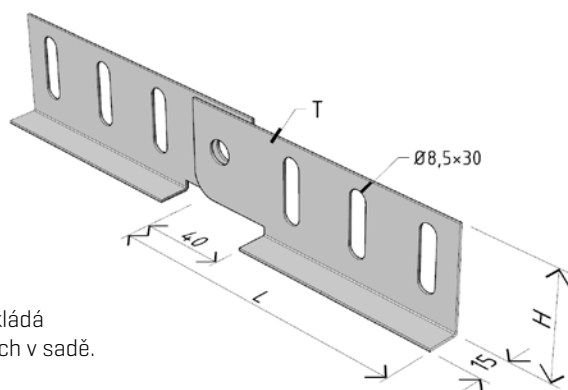


## Spojka kloubová horizontální SKHL



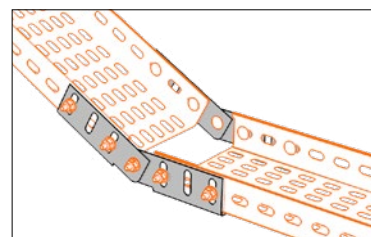
objednáací kód	označení	L [mm]	H [mm]	t [mm]	baleno po [ks]
ARD-34211105	SKHL-50	140	50	1,5	1
ARD-34211106	SKHL-60	140	60	1,5	1
ARD-34211110	SKHL-100	140	100	1,5	1

SZ	4	sendzimirově zinkováno – skladem
ZZ	2	žárově pozinkováno – výroba na objednávku
A2	3	nerez AISI 304L
A4	5	nerez AISI 316L



poznámka:  
Tento komponent se skládá ze dvou dílů prodávaných v sadě.

Pro spojení žlabů pomocí uvedených spojek použijte vždy počet šroubů zobrazených na příkladu použití.



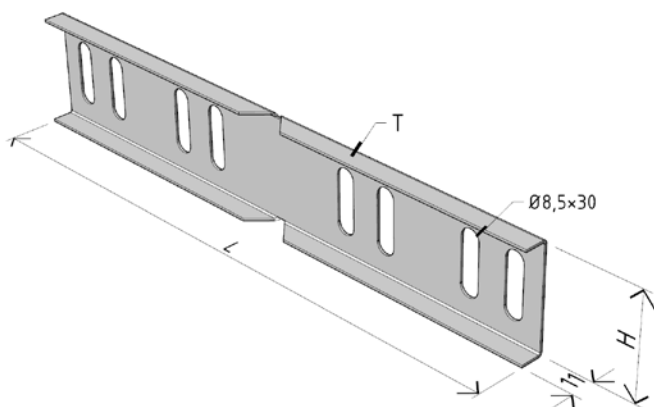
příklad použití

## Spojka pevná-tvarovací žlabu SPTL

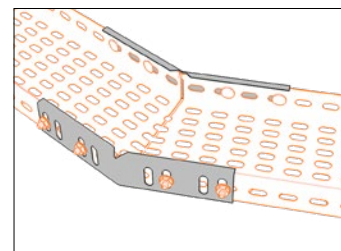


objednáací kód	označení	L [mm]	H [mm]	t [mm]	baleno po [ks]
ARD-34211305	SPTL-50	280	50	1,5	1
ARD-34211306	SPTL-60	280	60	1,5	1
ARD-34211310	SPTL-100	280	100	1,5	1

SZ	4	sendzimirově zinkováno – skladem
ZZ	2	žárově pozinkováno – výroba na objednávku
A2	3	nerez AISI 304L
A4	5	nerez AISI 316L



Pro spojení žlabů pomocí uvedených spojek použijte vždy počet šroubů zobrazených na příkladu použití.



příklad použití

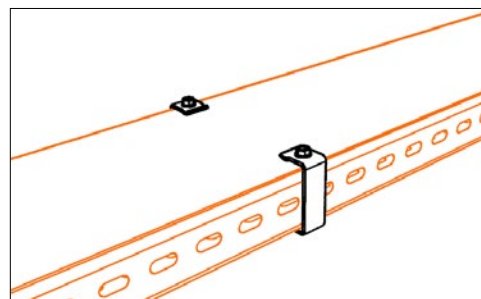
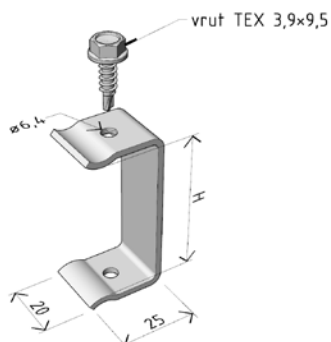
## Spojka víka žlabu SVL



objednávací kód	označení	H [mm]	t [mm]	baleno po [ks]
ARD-34212105	SVL-50	50	2,0	50
ARD-34212106	SVL-60	60	2,0	50
ARD-34212110	SVL-100	100	2,0	50

SZ	4	sendzimirově zinkováno - skladem
ZZ	2	žárově pozinkováno - výroba na objednávku

Spojku SVL vždy zafixujte samovrtným šroubem TEX 3,9x9,5 [součástí balení] do otvorů ve spojce k tomu určených.



příklad použití

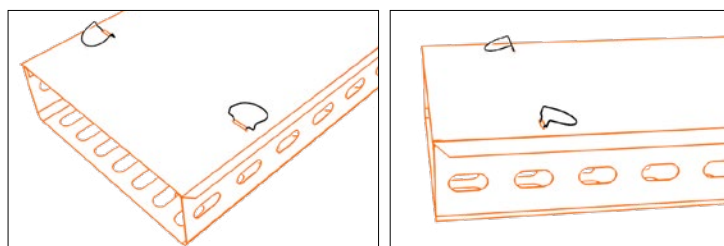
## Fixační pružina víka PVL



objednávací kód	označení	balení [ks/m]
ARD-33212101	PVL	1 ks

A2 3 nerez AISI 304L - výroba na objednávku

Fixační pružina PVL je určena pro upevnění víka žlabu.  
**Tento prvek je kompatibilní pouze se žlaby a víky v nerezovém provedení!**



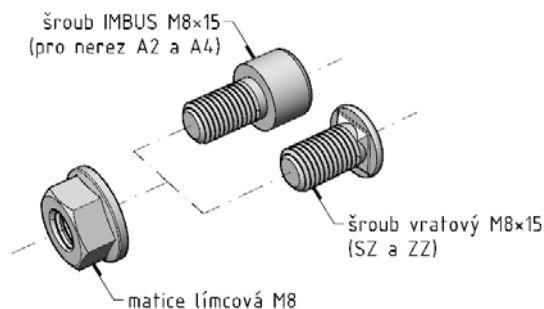
příklad použití

## Spojovací sada žlabu LINEAR SSL M8

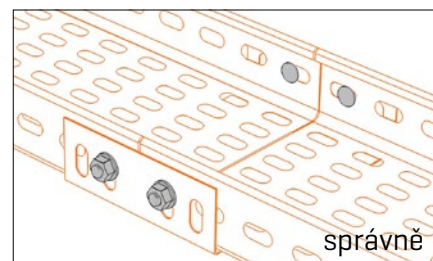


objednávací kód	označení	baleno po [ks]
ARD-31219901	SSL M8	100

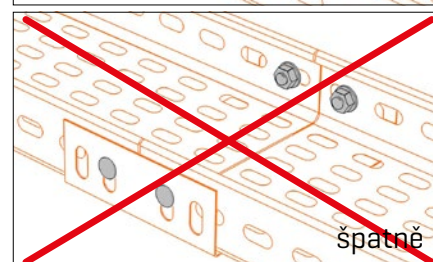
GZ	1	galvanicky pozinkováno
G5	2	GEOMET 500
A2 *	3	nerez AISI 304L
A4 *	5	nerez AISI 316L



[\*] v provedení A2, A4 je spojovací sada SSL M8 dodávána v provedení:  
 • šroub IMBUS M8x15  
 • matice M8  
 • 2x ozubená podložka s vnějším ozubením



správně



špatně

příklad použití