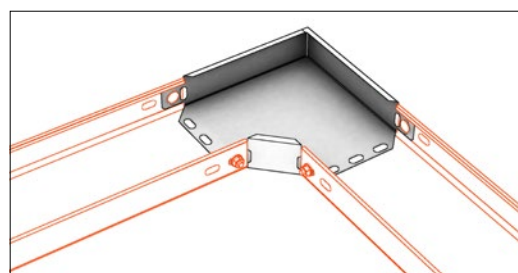
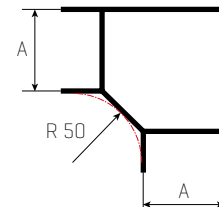
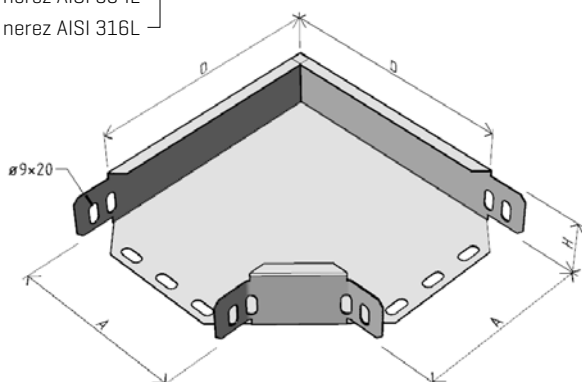


Koleno žlabu **KL2 90°-R50**  50 mm

objednáací kód	označení	A [mm]	H [mm]	D [mm]	t [mm]	baleno po [ks]
ARD-34220201	KL2 90-R50 50/50	50	50	100	1,0	1
ARD-34220203	KL2 90-R50 100/50	100	50	150	1,0	1
ARD-34220204	KL2 90-R50 120/50	120	50	170	1,0	1
ARD-34220205	KL2 90-R50 160/50	160	50	210	1,0	1
ARD-34220206	KL2 90-R50 200/50	200	50	250	1,0	1
ARD-34220207	KL2 90-R50 260/50	260	50	310	1,0	1

související prvky:
víka na str. 45

SZ	4	sendzimirově zinkováno – skladem
ZZ	2	žárově pozinkováno – výroba na objednávku
A2	3	nerez AISI 304L
A4	5	nerez AISI 316L



příklad použití

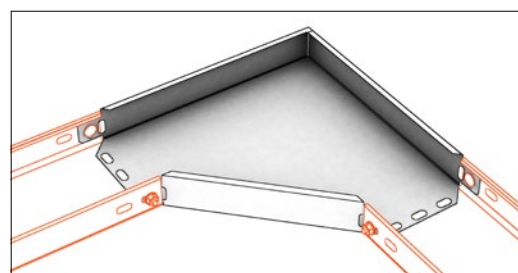
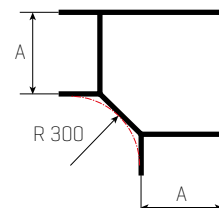
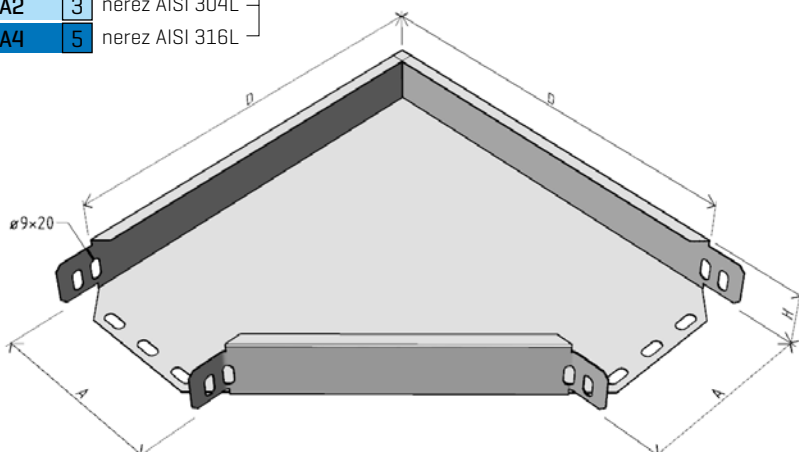
použitý spojovací materiál:
4x spojovací sada SSL M8 (viz str. 19)

Koleno žlabu **KL2 90°-R300**  50 mm

objednáací kód	označení	A [mm]	H [mm]	D [mm]	t [mm]	baleno po [ks]
ARD-34230201	KL2 90-R300 50/50	50	50	225	1,2	1
ARD-34230203	KL2 90-R300 100/50	100	50	275	1,2	1
ARD-34230204	KL2 90-R300 120/50	120	50	295	1,2	1
ARD-34230205	KL2 90-R300 160/50	160	50	335	1,5	1
ARD-34230206	KL2 90-R300 200/50	200	50	375	1,5	1
ARD-34230207	KL2 90-R300 260/50	260	50	435	1,5	1
ARD-34230208	KL2 90-R300 300/50	300	50	475	1,5	1
ARD-34230209	KL2 90-R300 400/50	400	50	575	1,5	1
ARD-34230210	KL2 90-R300 500/50	500	50	675	1,5	1

související prvky:
víka na str. 45

SZ	4	sendzimirově zinkováno – skladem
ZZ	2	žárově pozinkováno – výroba na objednávku
A2	3	nerez AISI 304L
A4	5	nerez AISI 316L



příklad použití

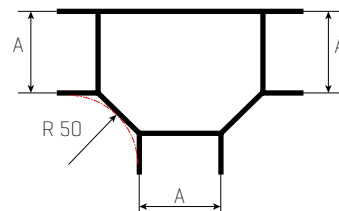
použitý spojovací materiál:
4x spojovací sada SSL M8 (viz str. 19)

T-kus žlabu TL2-R50 50 mm

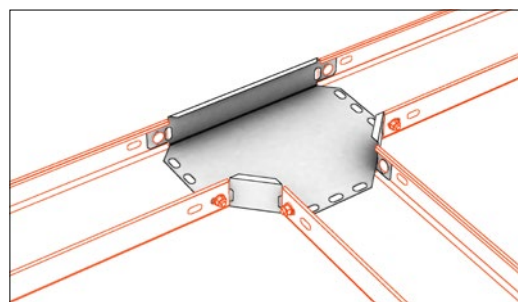
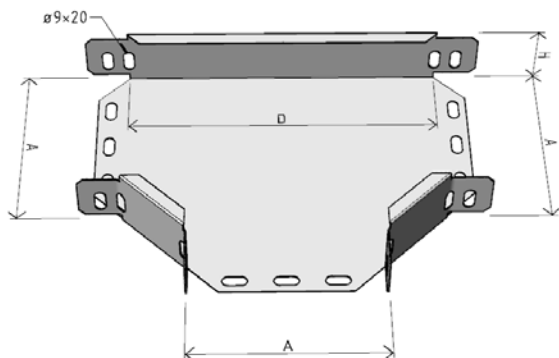


objednací kód	označení	A [mm]	H [mm]	D [mm]	t [mm]	baleno po [ks]
ARD-34310201	TL2-R50 50/50	50	50	140	1,0	1
ARD-34310203	TL2-R50 100/50	100	50	190	1,0	1
ARD-34310204	TL2-R50 120/50	120	50	210	1,0	1
ARD-34310205	TL2-R50 160/50	160	50	250	1,0	1
ARD-34310206	TL2-R50 200/50	200	50	290	1,0	1
ARD-34310207	TL2-R50 260/50	260	50	350	1,0	1

související prvky:
víka na str. 46



- SZ** 4 sendzimirově zinkováno – skladem
- ZZ** 2 žárově pozinkováno – výroba na objednávku
- A2** 3 nerez AISI 304L
- A4** 5 nerez AISI 316L



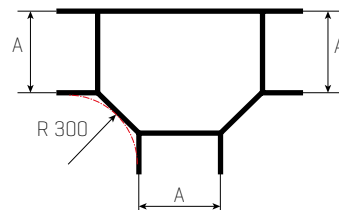
příklad použití
použitý spojovací materiál:
6x spojovací sada SSL M8 [viz str. 19]

T-kus žlabu TL2-R300 50 mm

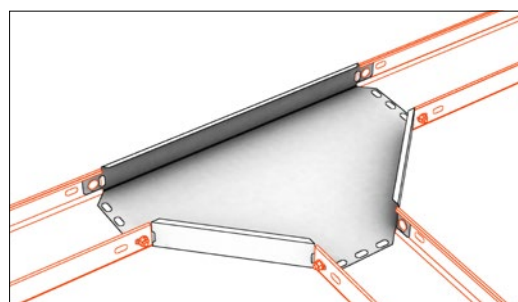
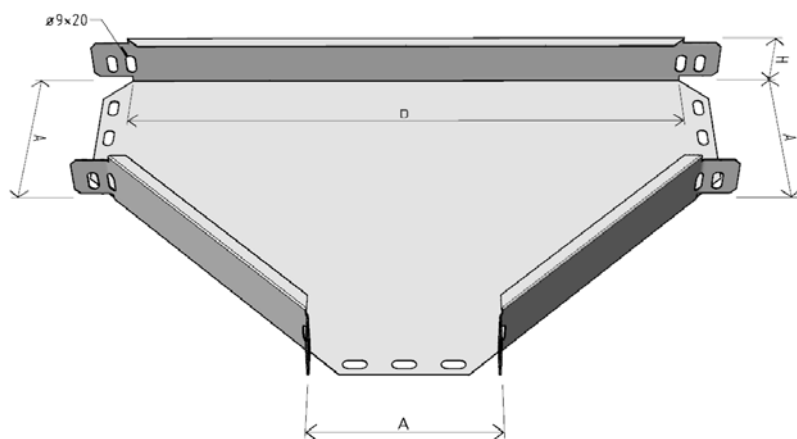


objednací kód	označení	A [mm]	H [mm]	D [mm]	t [mm]	baleno po [ks]
ARD-34320201	TL2-R300 50/50	50	50	397	1,2	1
ARD-34320203	TL2-R300 100/50	100	50	447	1,2	1
ARD-34320204	TL2-R300 120/50	120	50	467	1,2	1
ARD-34320205	TL2-R300 160/50	160	50	507	1,5	1
ARD-34320206	TL2-R300 200/50	200	50	547	1,5	1
ARD-34320207	TL2-R300 260/50	260	50	607	1,5	1
ARD-34320208	TL2-R300 300/50	300	50	647	1,5	1
ARD-34320209	TL2-R300 400/50	400	50	747	1,5	1
ARD-34320210	TL2-R300 500/50	500	50	847	1,5	1

související prvky:
víka na str. 46



- SZ** 4 sendzimirově zinkováno – skladem
- ZZ** 2 žárově pozinkováno – výroba na objednávku
- A2** 3 nerez AISI 304L
- A4** 5 nerez AISI 316L

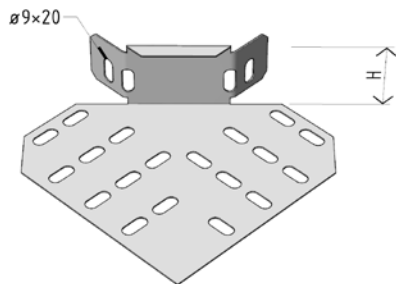


příklad použití
použitý spojovací materiál:
6x spojovací sada SSL M8 [viz str. 19]

Koleno žlabu LIGHT KLL 90°-R50 

objednáací kód	označení	H [mm]	t [mm]	baleno po [ks]
ARD-34240105	KLL-50	50	1,0	1

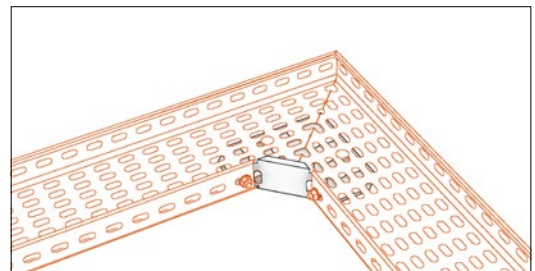
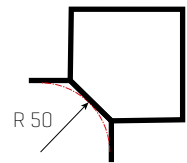
SZ	4	sendzimirově zinkováno – skladem	výroba na objednávku
ZZ	2	žárově pozinkováno	
A2	3	nerez AISI 304L	
A4	5	nerez AISI 316L	



Tento prvek není možné použít pro žlaby šířky 50 a 80 mm!

související prvky:
víka na str. 45

Lze použít pouze víko kolena žlabu VKL 90°-R50



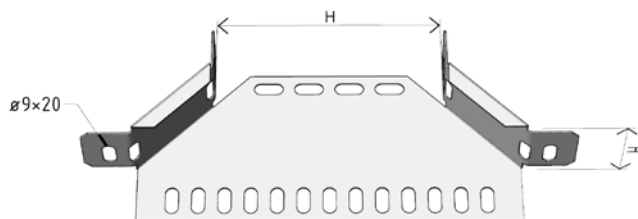
příklad použití

použitý spojovací materiál:
4x spojovací sada SSL M8 [viz str. 19]

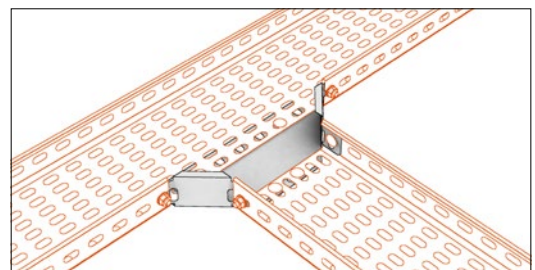
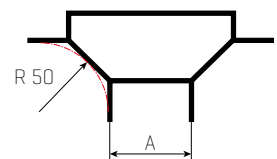
T-kus žlabu LIGHT TLL 90°-R50 

objednáací kód	označení	A [mm]	H [mm]	t [mm]	baleno po [ks]
ARD-34330501	TLL-1 50/50	50	50	1,0	1
ARD-34330502	TLL-1 100/50	100	50	1,0	1
ARD-34330503	TLL-1 120/50	120	50	1,0	1
ARD-34330504	TLL-1 160/50	160	50	1,0	1
ARD-34330505	TLL-1 200/50	200	50	1,0	1
ARD-34330506	TLL-1 260/50	260	50	1,0	1
ARD-34330507	TLL-1 300/50	300	50	1,0	1
ARD-34330508	TLL-1 400/50	400	50	1,0	1
ARD-34330509	TLL-1 500/50	500	50	1,0	1

SZ	4	sendzimirově zinkováno – skladem	výroba na objednávku
ZZ	2	žárově pozinkováno	
A2	3	nerez AISI 304L	
A4	5	nerez AISI 316L	



související prvky:
víka na str. 46



příklad použití

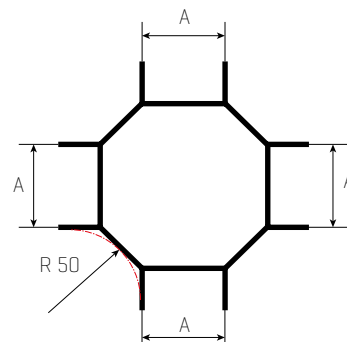
použitý spojovací materiál:
6x spojovací sada SSL M8 [viz str. 19]

Kříž žlabu KRL2-R50 50 mm

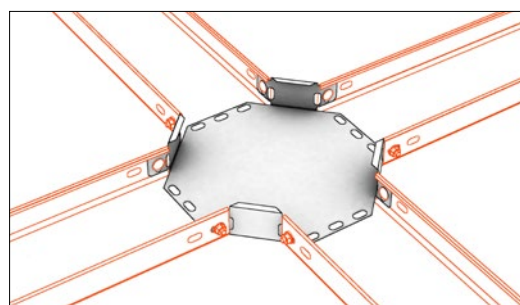
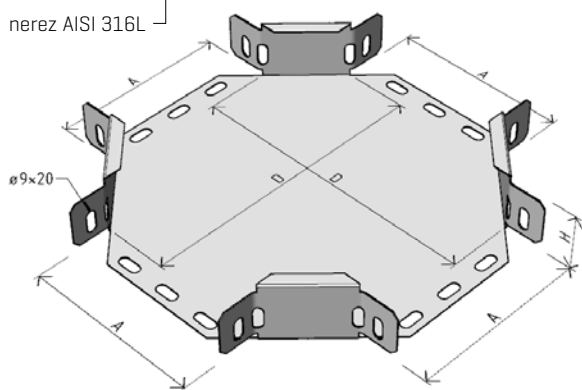


objednáací kód	označení	A [mm]	H [mm]	D [mm]	t [mm]	baleno po [ks]
ARD-34370201	KRL2-R50 50/50	50	50	150	1,0	1
ARD-34370203	KRL2-R50 100/50	100	50	200	1,0	1
ARD-34370204	KRL2-R50 120/50	120	50	220	1,0	1
ARD-34370205	KRL2-R50 160/50	160	50	260	1,0	1
ARD-34370206	KRL2-R50 200/50	200	50	300	1,0	1
ARD-34370207	KRL2-R50 260/50	260	50	360	1,0	1

související prvky:
víka na str. 47



- SZ 4 sendzimirově zinkováno – skladem
- ZZ 2 žárově pozinkováno – výroba na objednávku
- A2 3 nerez AISI 304L
- A4 5 nerez AISI 316L



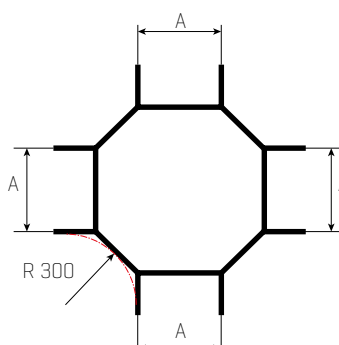
příklad použití
použitý spojovací materiál:
8x spojovací sada SSL M8 [viz str. 19]

Kříž žlabu KRL2-R300 50 mm

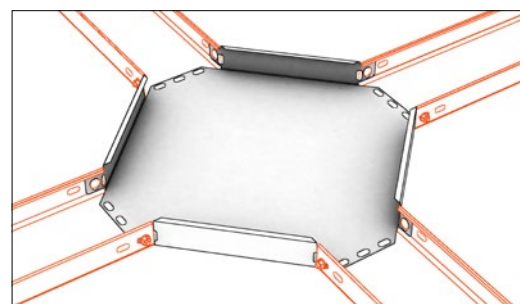
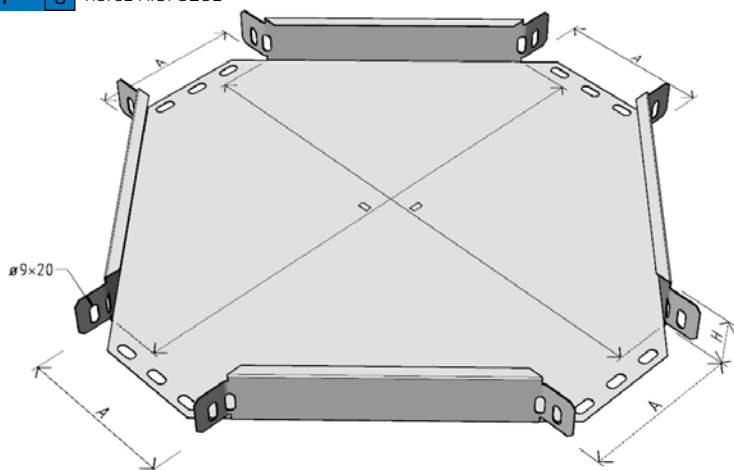


objednáací kód	označení	A [mm]	H [mm]	D [mm]	t [mm]	baleno po [ks]
ARD-34380201	KRL2-R300 50/50	50	50	405	1,2	1
ARD-34380203	KRL2-R300 100/50	100	50	455	1,2	1
ARD-34380204	KRL2-R300 120/50	120	50	475	1,2	1
ARD-34380205	KRL2-R300 160/50	160	50	515	1,5	1
ARD-34380206	KRL2-R300 200/50	200	50	555	1,5	1
ARD-34380207	KRL2-R300 260/50	260	50	615	1,5	1
ARD-34380208	KRL2-R300 300/50	300	50	655	1,5	1
ARD-34380209	KRL2-R300 400/50	400	50	755	1,5	1
ARD-34380210	KRL2-R300 500/50	500	50	855	1,5	1

související prvky:
víka na str. 47



- SZ 4 sendzimirově zinkováno – skladem
- ZZ 2 žárově pozinkováno – výroba na objednávku
- A2 3 nerez AISI 304L
- A4 5 nerez AISI 316L



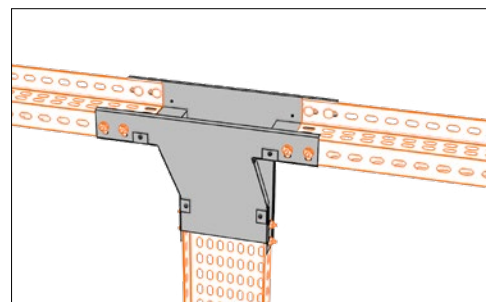
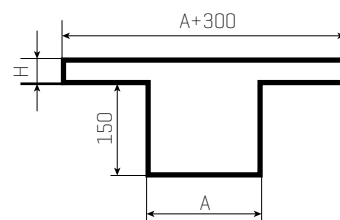
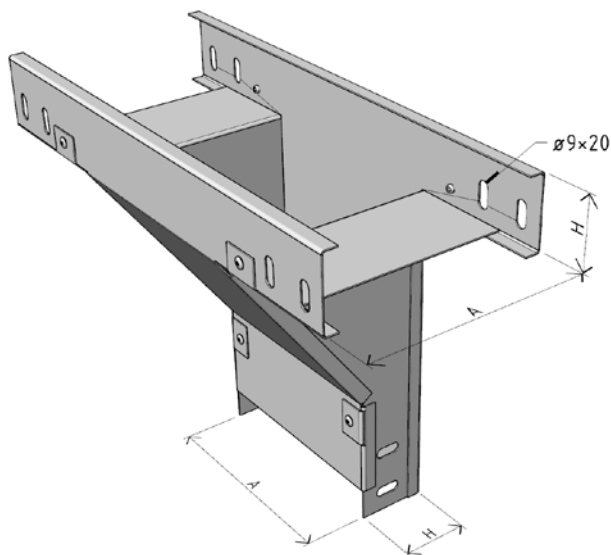
příklad použití
použitý spojovací materiál:
8x spojovací sada SSL M8 [viz str. 19]

T-kus vertikální žlabu TVL \hookrightarrow 50 mm

objednací kód	označení	A [mm]	H [mm]	t [mm]	baleno po [ks]
ARD-34350103	TVL 100/50	100	50	1,5	1
ARD-34350104	TVL 120/50	120	50	1,5	1
ARD-34350105	TVL 160/50	160	50	1,5	1
ARD-34350106	TVL 200/50	200	50	1,5	1
ARD-34350107	TVL 260/50	260	50	1,5	1
ARD-34350108	TVL 300/50	300	50	1,5	1
ARD-34350109	TVL 400/50	400	50	2,0	1
ARD-34350110	TVL 500/50	500	50	2,0	1

související prvky:
víka na str. 44

SZ	4	sendzimírově zinkováno – skladem	
ZZ	2	žárově pozinkováno – výroba na objednávku	
A2	3	nerez AISI 304L	}
A4	5	nerez AISI 316L	



příklad použití
použitý spojovací materiál:
6x spojovací sada SSL M8 [viz str. 19]

Koleno tvarovací vnitřní/vnější KTWL 50 mm

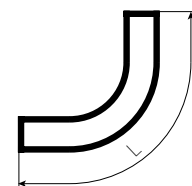


objednávací kód	označení	A [mm]	H [mm]	L [mm]	t [mm]	baleno po [ks]
ARD-34290101	KTWL 50/50	50	50	700	1,0	1
ARD-34290103	KTWL 100/50	100	50	700	1,2	1
ARD-34290104	KTWL 120/50	120	50	700	1,2	1
ARD-34290105	KTWL 160/50	160	50	700	1,2	1
ARD-34290106	KTWL 200/50	200	50	700	1,5	1
ARD-34290107	KTWL 260/50	260	50	700	1,5	1
ARD-34290108	KTWL 300/50	300	50	700	1,5	1
ARD-34290109	KTWL 400/50	400	50	700	2,0	1
ARD-34290110	KTWL 500/50	500	50	700	2,0	1

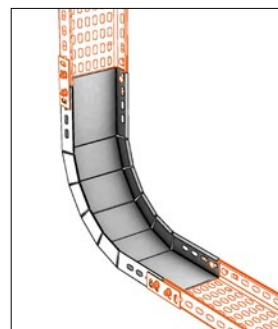
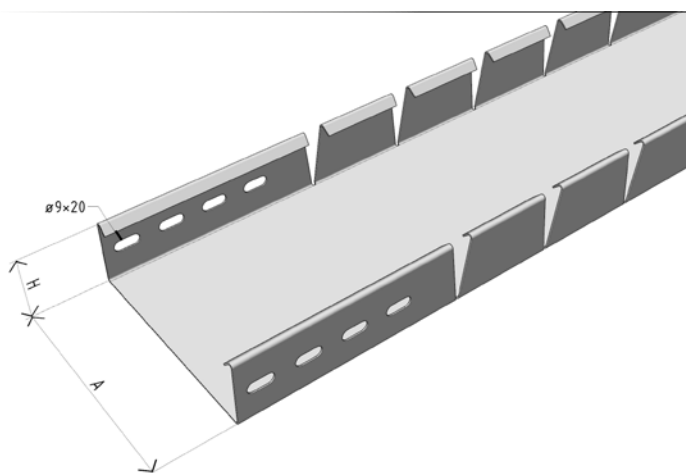
související prvky:

víka na str. 49

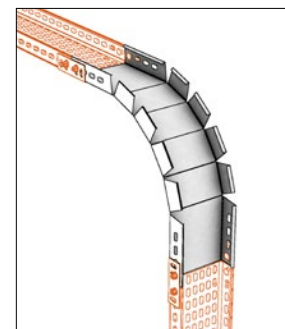
Pro spojení kolene se žlabem je třeba použít 2 ks spojek [viz str. 16].




SZ	4	sendzimirově zinkováno – skladem	} výroba na objednávku
ZZ	2	žárově pozinkováno	
A2	3	nerez AISI 304L	
A4	5	nerez AISI 316L	



příklad použití
použitý spojovací materiál:
8x spojovací sada SSL M8
[viz str. 19]

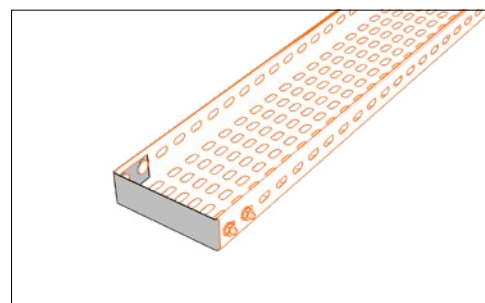
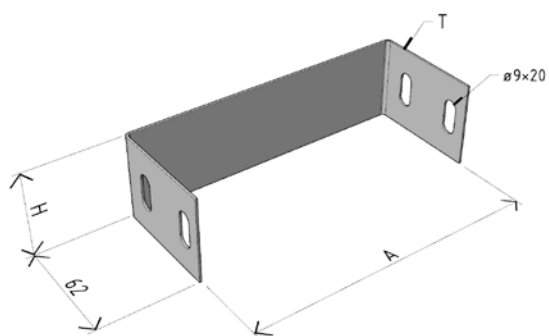


příklad použití
použitý spojovací materiál:
8x spojovací sada SSL M8
[viz str. 19]

Koncový díl [záslepka] **KDL**  50 mm

objednáací kód	označení	A [mm]	H [mm]	t [mm]	baleno po [ks]
ARD-34480101	KDL 50/50	47	47	1,2	30
ARD-34480103	KDL 100/50	100	47	1,2	20
ARD-34480104	KDL 120/50	120	47	1,2	35
ARD-34480105	KDL 160/50	160	47	1,2	25
ARD-34480106	KDL 200/50	200	47	1,2	20
ARD-34480107	KDL 260/50	260	47	1,2	15
ARD-34480108	KDL 300/50	300	47	1,2	15
ARD-34480109	KDL 400/50	400	47	1,5	20
ARD-34480110	KDL 500/50	500	47	1,5	20

SZ	4	sendzimirově zinkováno – skladem	
ZZ	2	žárově pozinkováno	výroba na objednávku
A2	3	nerez AISI 304L	
A4	5	nerez AISI 316L	



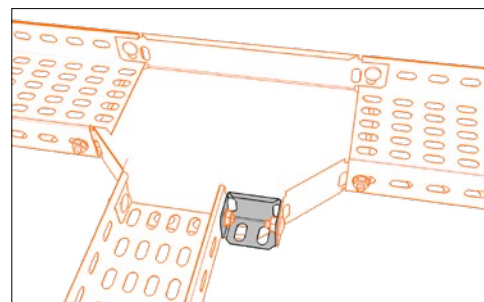
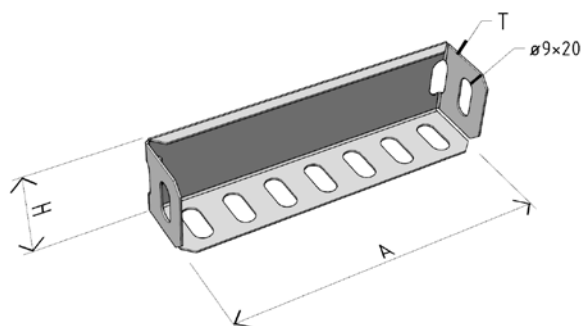
příklad použití
 použitý spojovací materiál:
 4x spojovací sada SSL M8 [viz str. 19]

Redukční díl žlabu - univerzální RDUL 50 mm



objednáací kód	označení	A [mm]	H [mm]	t [mm]	baleno po [ks]
ARD-34475050	RDUL-50x50	50	50	1,5	1
ARD-34475055	RDUL-55x50	55	50	1,5	1
ARD-34475060	RDUL-60x50	60	50	1,5	1
ARD-34475070	RDUL-70x50	70	50	1,5	1
ARD-34475075	RDUL-75x50	75	50	1,5	1
ARD-34475080	RDUL-80x50	80	50	1,5	1
ARD-34475090	RDUL-90x50	90	50	1,5	1
ARD-34475100	RDUL-100x50	100	50	1,5	1
ARD-34475105	RDUL-105x50	105	50	1,5	1
ARD-34475110	RDUL-110x50	110	50	1,5	1
ARD-34475120	RDUL-120x50	120	50	1,5	1
ARD-34475125	RDUL-125x50	125	50	1,5	1
ARD-34475140	RDUL-140x50	140	50	1,5	1
ARD-34475150	RDUL-150x50	150	50	1,5	1
ARD-34475160	RDUL-160x50	160	50	1,5	1
ARD-34475170	RDUL-170x50	170	50	1,5	1
ARD-34475175	RDUL-175x50	175	50	1,5	1
ARD-34475180	RDUL-180x50	180	50	1,5	1
ARD-34475190	RDUL-190x50	190	50	1,5	1
ARD-34475200	RDUL-200x50	200	50	1,5	1
ARD-34475210	RDUL-210x50	210	50	1,5	1
ARD-34475220	RDUL-220x50	220	50	1,5	1
ARD-34475225	RDUL-225x50	225	50	1,5	1
ARD-34475240	RDUL-240x50	240	50	1,5	1
ARD-34475250	RDUL-250x50	250	50	1,5	1
ARD-34475280	RDUL-280x50	280	50	1,5	1
ARD-34475300	RDUL-300x50	300	50	1,5	1
ARD-34475320	RDUL-320x50	320	50	1,5	1
ARD-34475340	RDUL-340x50	340	50	1,5	1
ARD-34475350	RDUL-350x50	350	50	1,5	1
ARD-34475380	RDUL-380x50	380	50	1,5	1
ARD-34475400	RDUL-400x50	400	50	1,5	1
ARD-34475450	RDUL-450x50	450	50	1,5	1

SZ	4	sendzimirově zinkováno – skladem	výroba na objednávku
ZZ	2	žárově pozinkováno	
A2	3	nerez AISI 304L	
A4	5	nerez AISI 316L	

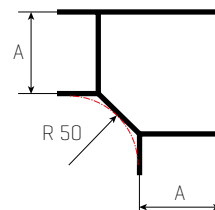


příklad použití
 použitý spojovací materiál:
 2x spojovací sada SSL M8 [viz str. 19]

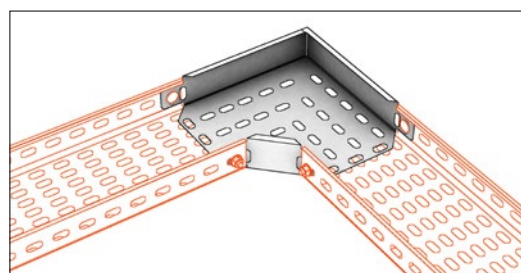
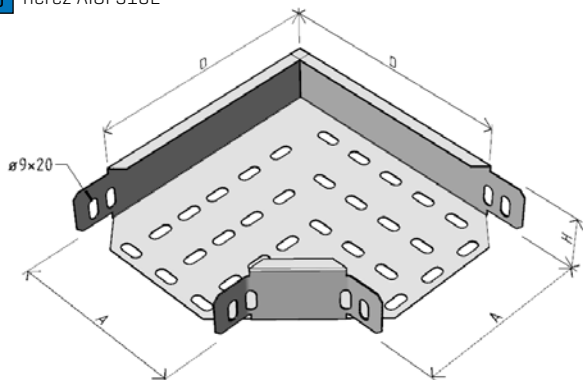
Koleno žlabu **KL1 90°-R50**  60 mm

objednáací kód	označení	A [mm]	H [mm]	D [mm]	t [mm]	baleno po [ks]
ARD-34220115	KL1 90-R50 80/60	80	60	130	1,0	1
ARD-34220117	KL1 90-R50 100/60	100	60	150	1,0	1
ARD-34220118	KL1 90-R50 120/60	120	60	170	1,0	1
ARD-34220119	KL1 90-R50 160/60	160	60	210	1,0	1
ARD-34220120	KL1 90-R50 200/60	200	60	250	1,0	1

související prvky:
víka na str. 45



SZ	4	sendzimirově zinkováno – skladem
ZZ	2	žárově pozinkováno – výroba na objednávku
A2	3	nerez AISI 304L
A4	5	nerez AISI 316L

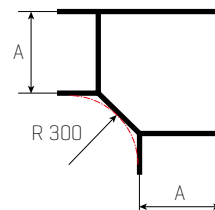


příklad použití
použitý spojovací materiál:
4x spojovací sada SSL M8 (viz str. 19)

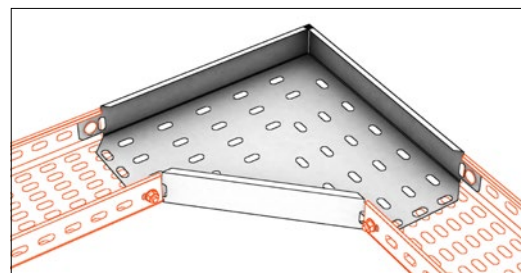
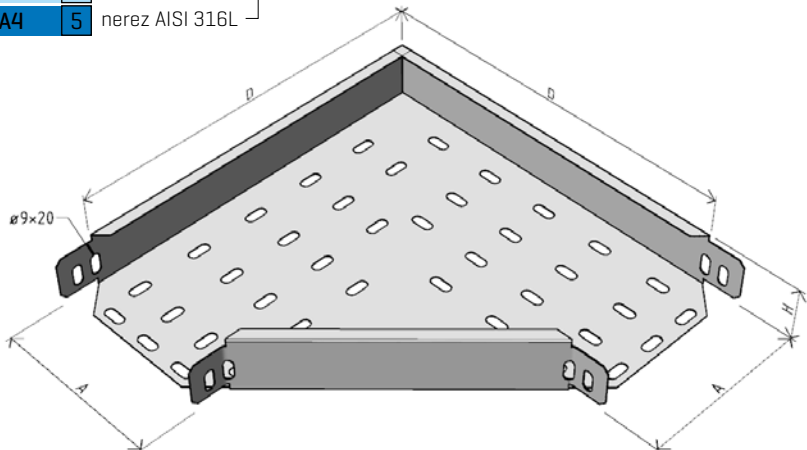
Koleno žlabu **KL1 90°-R300**  60 mm

objednáací kód	označení	A [mm]	H [mm]	D [mm]	t [mm]	baleno po [ks]
ARD-34230115	KL1 90° R300 80/60	80	60	255	1,2	1
ARD-34230117	KL1 90° R300 100/60	100	60	275	1,2	1
ARD-34230118	KL1 90° R300 120/60	120	60	295	1,2	1
ARD-34230119	KL1 90° R300 160/60	160	60	335	1,5	1
ARD-34230120	KL1 90° R300 200/60	200	60	375	1,5	1
ARD-34230121	KL1 90° R300 260/60	260	60	435	1,5	1
ARD-34230122	KL1 90° R300 300/60	300	60	475	1,5	1

související prvky:
víka na str. 45



SZ	4	sendzimirově zinkováno – skladem
ZZ	2	žárově pozinkováno – výroba na objednávku
A2	3	nerez AISI 304L
A4	5	nerez AISI 316L



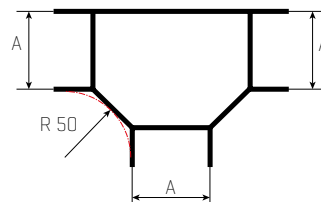
příklad použití
použitý spojovací materiál:
4x spojovací sada SSL M8 (viz str. 19)

T-kus žlabu TL1-R50 60 mm

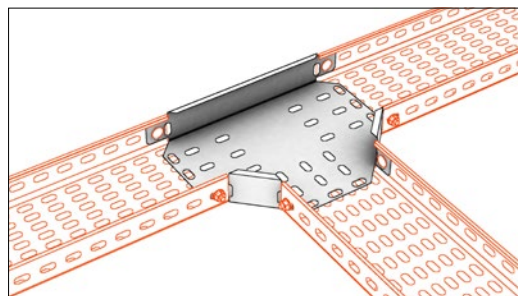
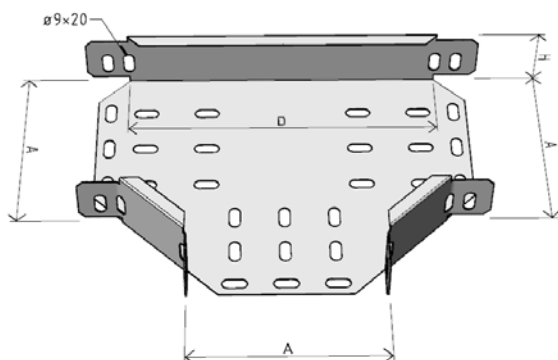


objednací kód	označení	A [mm]	H [mm]	D [mm]	t [mm]	baleno po [ks]
ARD-34310115	TL1-R50 80/60	80	60	170	1,0	1
ARD-34310117	TL1-R50 100/60	100	60	190	1,0	1
ARD-34310118	TL1-R50 120/60	120	60	210	1,0	1
ARD-34310119	TL1-R50 160/60	160	60	250	1,0	1
ARD-34310120	TL1-R50 200/60	200	60	290	1,0	1

související prvky:
víka na str. 46



SZ	4	sendzimirově zinkováno – skladem
ZZ	2	žárově pozinkováno – výroba na objednávku
A2	3	nerez AISI 304L
A4	5	nerez AISI 316L



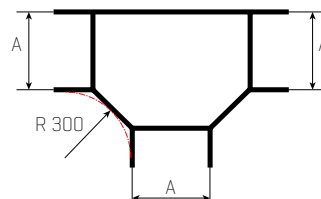
příklad použití
použitý spojovací materiál:
6x spojovací sada SSL M8 [viz str. 19]

T-kus žlabu TL1-R300 60 mm

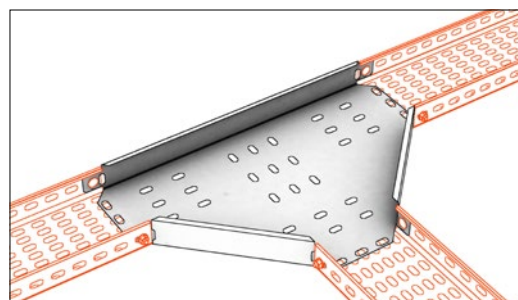
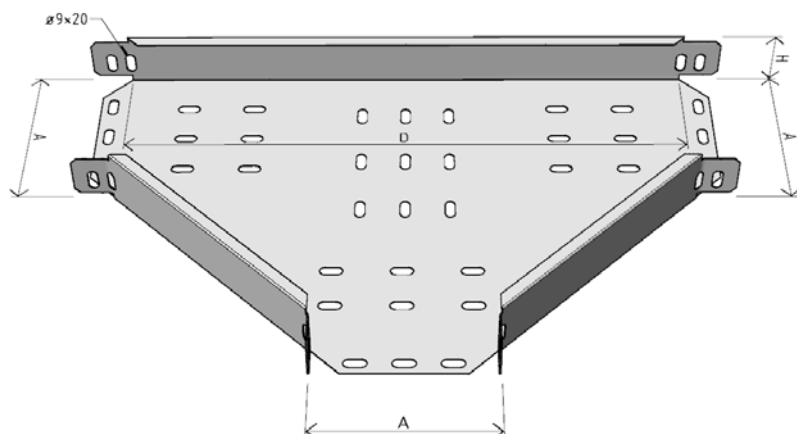


objednací kód	označení	A [mm]	H [mm]	D [mm]	t [mm]	baleno po [ks]
ARD-34320115	TL1-R300 80/60	80	60	427	1,2	1
ARD-34320117	TL1-R300 100/60	100	60	447	1,2	1
ARD-34320118	TL1-R300 120/60	120	60	467	1,2	1
ARD-34320119	TL1-R300 160/60	160	60	507	1,5	1
ARD-34320120	TL1-R300 200/60	200	60	547	1,5	1
ARD-34320121	TL1-R300 260/60	260	60	607	1,5	1
ARD-34320122	TL1-R300 300/60	300	60	647	1,5	1

související prvky:
víka na str. 46



SZ	4	sendzimirově zinkováno – skladem
ZZ	2	žárově pozinkováno – výroba na objednávku
A2	3	nerez AISI 304L
A4	5	nerez AISI 316L

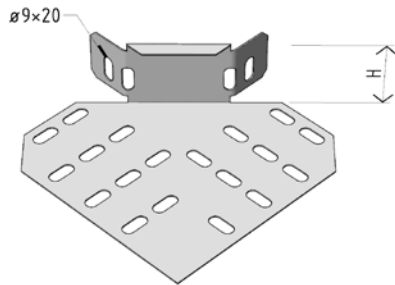


příklad použití
použitý spojovací materiál:
6x spojovací sada SSL M8 [viz str. 19]

Koleno žlabu LIGHT KLL 90°-R50  60 mm

objednávací kód	označení	H [mm]	t [mm]	baleno po [ks]
ARD-34240106	KLL-60	60	1,0	1

SZ	4	sendzimirově zinkováno – skladem
ZZ	2	žárově pozinkováno – výroba na objednávku
A2	3	nerez AISI 304L
A4	5	nerez AISI 316L



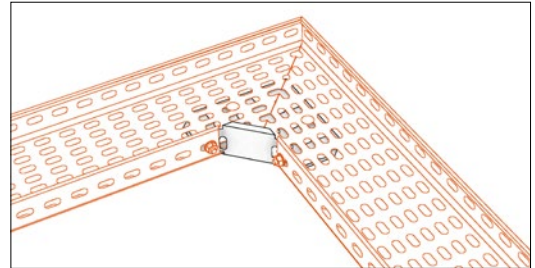
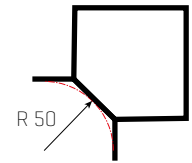
Tento prvek není možné použít pro žlaby šířky 80 mm!

související prvky:

víka na str. 45

Lze použít pouze víko

kolena žlabu VKL 90°-R50



příklad použití

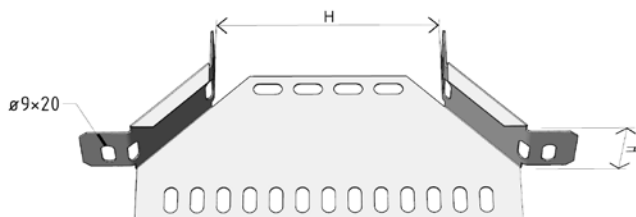
použitý spojovací materiál:

4x spojovací sada SSL M8 (viz str. 19)

T-kus žlabu LIGHT TLL 90°-R50  60 mm

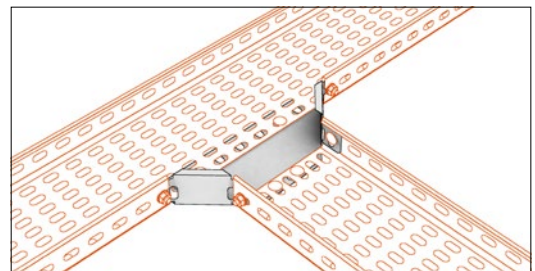
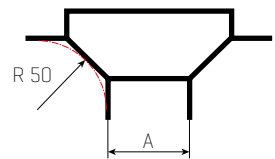
objednávací kód	označení	A [mm]	H [mm]	t [mm]	baleno po [ks]
ARD-34330602	TLL-1 80/60	80	60	1,0	1
ARD-34330603	TLL-1 100/60	100	60	1,0	1
ARD-34330604	TLL-1 120/60	120	60	1,0	1
ARD-34330605	TLL-1 160/60	160	60	1,0	1
ARD-34330606	TLL-1 200/60	200	60	1,0	1
ARD-34330607	TLL-1 260/60	260	60	1,0	1
ARD-34330608	TLL-1 300/60	300	60	1,0	1

SZ	4	sendzimirově zinkováno – skladem
ZZ	2	žárově pozinkováno – výroba na objednávku
A2	3	nerez AISI 304L
A4	5	nerez AISI 316L



související prvky:

víka na str. 48



příklad použití

použitý spojovací materiál:

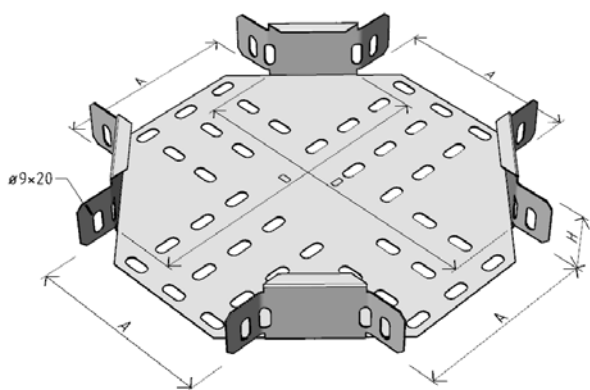
8x spojovací sada SSL M8 (viz str. 19)

Kříž žlabu KRL1-R50 60 mm

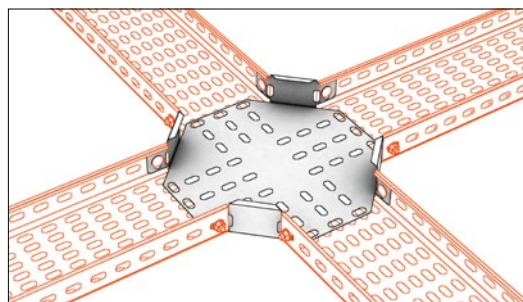
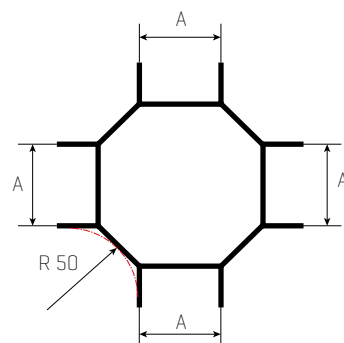


objednáací kód	označení	A [mm]	H [mm]	D [mm]	t [mm]	baleno po [ks]
ARD-34370115	KRL1-R50 80/60	80	60	180	1,0	1
ARD-34370117	KRL1-R50 100/60	100	60	200	1,0	1
ARD-34370118	KRL1-R50 120/60	120	60	220	1,0	1
ARD-34370119	KRL1-R50 160/60	160	60	260	1,0	1
ARD-34370120	KRL1-R50 200/60	200	60	300	1,0	1

SZ	4	sendzímírově zinkováno – skladem	výroba na objednávku
ZZ	2	žárově pozinkováno	
A2	3	nerez AISI 304L	
A4	5	nerez AISI 316L	



související prvky:
víka na str. 47



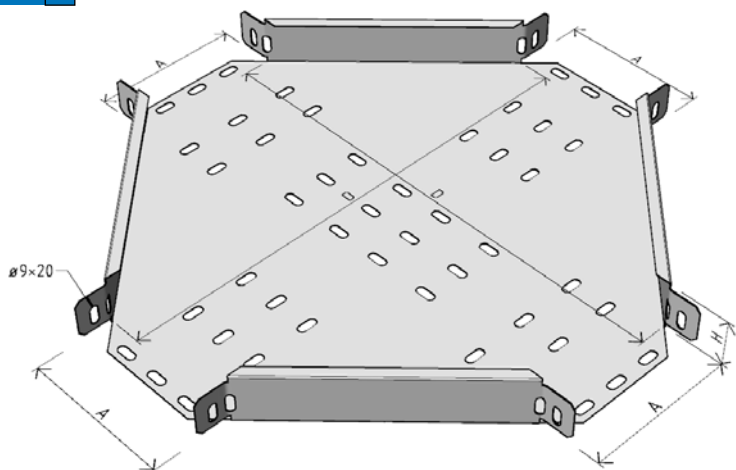
příklad použití
použitý spojovací materiál:
8x spojovací sada SSL M8 (viz str. 19)

Kříž žlabu KRL1-R300 60 mm

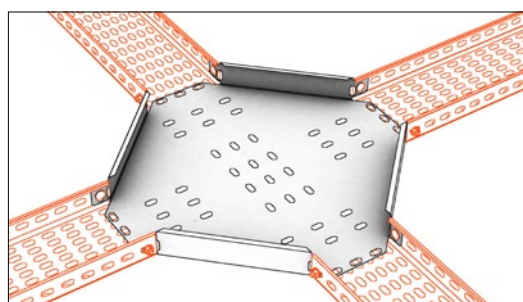
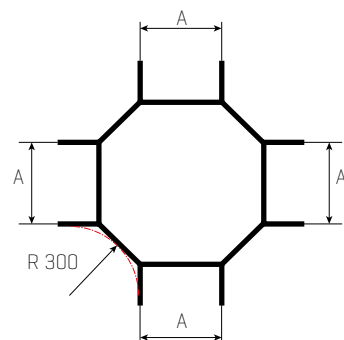


objednáací kód	označení	A [mm]	H [mm]	D [mm]	t [mm]	baleno po [ks]
ARD-34380115	KRL1-R300 80/60	80	60	435	1,2	1
ARD-34380117	KRL1-R300 100/60	100	60	455	1,2	1
ARD-34380118	KRL1-R300 120/60	120	60	475	1,2	1
ARD-34380119	KRL1-R300 160/60	160	60	515	1,5	1
ARD-34380120	KRL1-R300 200/60	200	60	555	1,5	1
ARD-34380121	KRL1-R300 260/60	260	60	615	1,5	1
ARD-34380122	KRL1-R300 300/60	300	60	655	1,5	1

SZ	4	sendzímírově zinkováno – skladem	výroba na objednávku
ZZ	2	žárově pozinkováno	
A2	3	nerez AISI 304L	
A4	5	nerez AISI 316L	



související prvky:
víka na str. 47



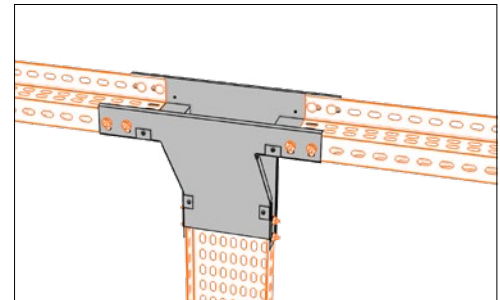
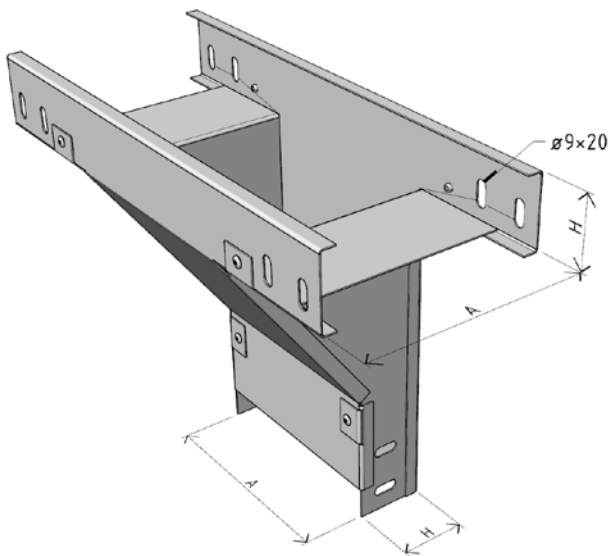
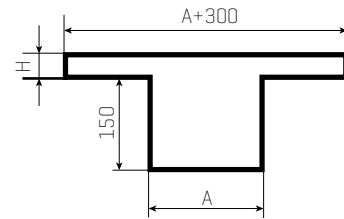
příklad použití
použitý spojovací materiál:
8x spojovací sada SSL M8 (viz str. 19)

T-kus vertikální žlabu TVL \hookrightarrow 60 mm

objednáací kód	označení	A [mm]	H [mm]	t [mm]	baleno po [ks]
ARD-34350117	TVL 100/60	100	60	1,5	1
ARD-34350118	TVL 120/60	120	60	1,5	1
ARD-34350119	TVL 160/60	160	60	1,5	1
ARD-34350120	TVL 200/60	200	60	1,5	1
ARD-34350121	TVL 260/60	260	60	1,5	1
ARD-34350122	TVL 300/60	300	60	1,5	1

související prvky:
víka na str. 44

SZ	4	sendzimirově zinkováno – skladem
ZZ	2	žárově pozinkováno – výroba na objednávku
A2	3	nerez AISI 304L
A4	5	nerez AISI 316L



příklad použití
použitý spojovací materiál:
12x spojovací sada SSL M8 (viz str. 19)

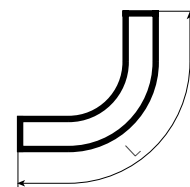
Koleno tvarovací vnitřní/vnější KTWL 60 mm



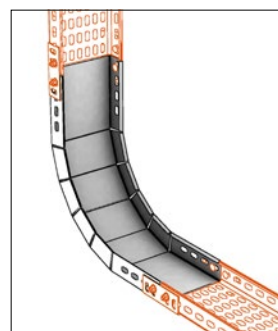
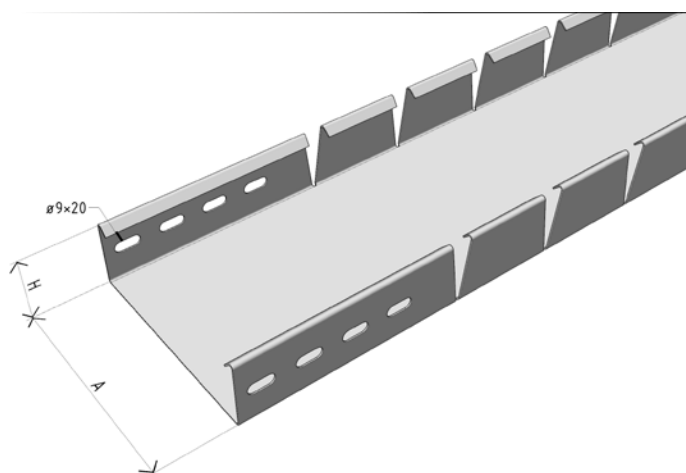
objednávací kód	označení	A [mm]	H [mm]	L [mm]	t [mm]	baleno po [ks]
ARD-34290115	KTWL 80/60	80	60	700	1,0	1
ARD-34290117	KTWL 100/60	100	60	700	1,2	1
ARD-34290118	KTWL 120/60	120	60	700	1,2	1
ARD-34290119	KTWL 160/60	160	60	700	1,2	1
ARD-34290120	KTWL 200/60	200	60	700	1,5	1
ARD-34290121	KTWL 260/60	260	60	700	1,5	1
ARD-34290122	KTWL 300/60	300	60	700	1,5	1

související prvky:
víka na str. 49

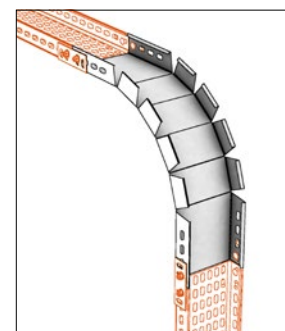
Pro spojení kolene se žlabem je třeba použít 2 ks spojek [viz str. 16].




SZ	4	sendzimirově zinkováno – skladem	výroba na objednávku
ZZ	2	žárově pozinkováno	
A2	3	nerez AISI 304L	
A4	5	nerez AISI 316L	



příklad použití
použitý spojovací materiál:
8x spojovací sada SSL M8
[viz str. 19]

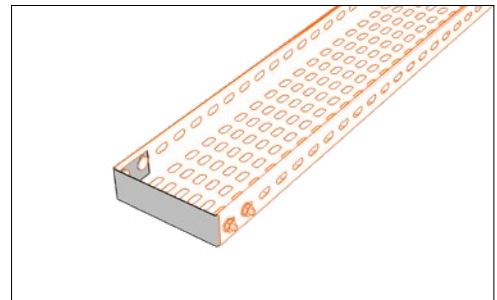
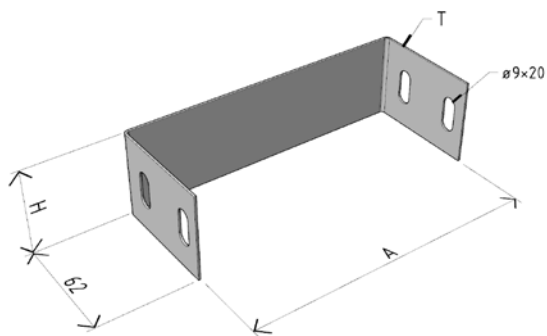


příklad použití
použitý spojovací materiál:
8x spojovací sada SSL M8
[viz str. 19]

Koncový díl [záslepka] **KDL**  60 mm

objednáací kód	označení	A [mm]	H [mm]	t [mm]	baleno po [ks]
ARD-34480115	KDL 80/60	80	57	1,2	20
ARD-34480117	KDL 100/60	100	57	1,2	15
ARD-34480118	KDL 120/60	120	57	1,2	30
ARD-34480119	KDL 160/60	160	57	1,2	20
ARD-34480120	KDL 200/60	200	57	1,2	15
ARD-34480121	KDL 260/60	260	57	1,2	15
ARD-34480122	KDL 300/60	300	57	1,2	15

SZ	4	sendzimírově zinkováno – skladem
ZZ	2	žárově pozinkováno – výroba na objednávku
A2	3	nerez AISI 304L
A4	5	nerez AISI 316L

**příklad použití**

použitý spojovací materiál:

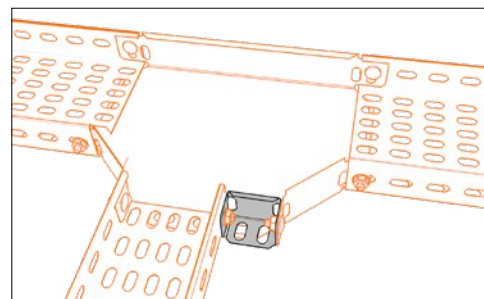
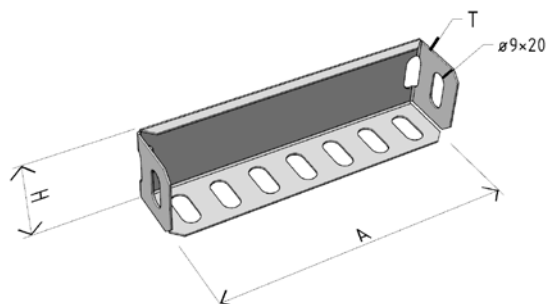
4x spojovací sada SSL M8 [viz str. 19]

Redukční díl žlabu - univerzální RDUL 60 mm



objednací kód	označení	A [mm]	H [mm]	t [mm]	baleno po [ks]
ARD-34476060	RDUL-60x60	60	60	1,5	1
ARD-34476080	RDUL-80x60	80	60	1,5	1
ARD-34476100	RDUL-100x60	100	60	1,5	1
ARD-34476120	RDUL-120x60	120	60	1,5	1
ARD-34476140	RDUL-140x60	140	60	1,5	1
ARD-34476160	RDUL-160x60	160	60	1,5	1
ARD-34476180	RDUL-180x60	180	60	1,5	1
ARD-34476200	RDUL-200x60	200	60	1,5	1
ARD-34476220	RDUL-220x60	220	60	1,5	1

SZ	4	sendzimirově zinkováno – skladem	} výroba na objednávku
ZZ	2	žárově pozinkováno	
A2	3	nerez AISI 304L	
A4	5	nerez AISI 316L	

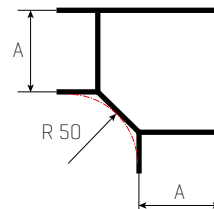


příklad použití
 použitý spojovací materiál:
 2x spojovací sada SSL M8 [viz str. 19]

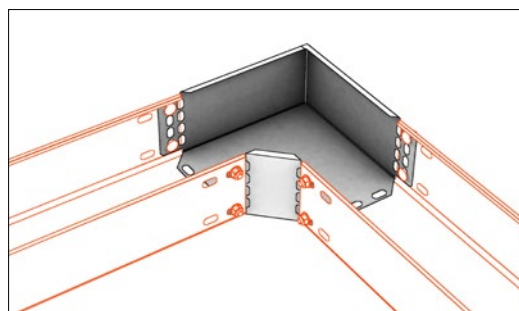
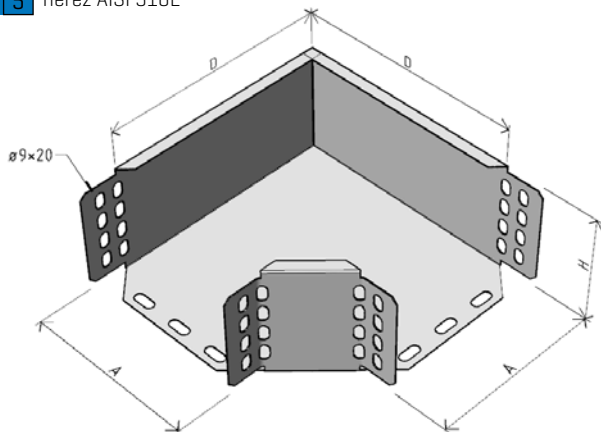
Koleno žlabu **KL2 90°-R50** \hookrightarrow 100 mm

objednací kód	označení	A [mm]	H [mm]	D [mm]	t [mm]	baleno po [ks]
ARD-34220246	KL2 90-R50 100/100	100	100	150	1,0	1
ARD-34220247	KL2 90-R50 120/100	120	100	170	1,0	1
ARD-34220248	KL2 90-R50 160/100	160	100	210	1,0	1
ARD-34220249	KL2 90-R50 200/100	200	100	250	1,0	1
ARD-34220250	KL2 90-R50 260/100	260	100	310	1,0	1

související prvky:
víka na str. 45



SZ	4	sendzimirově zinkováno – skladem
ZZ	2	žárově pozinkováno – výroba na objednávku
A2	3	nerez AISI 304L
A4	5	nerez AISI 316L

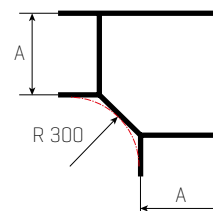


příklad použití
použitý spojovací materiál:
8x spojovací sada SSL M8 [viz str. 19]

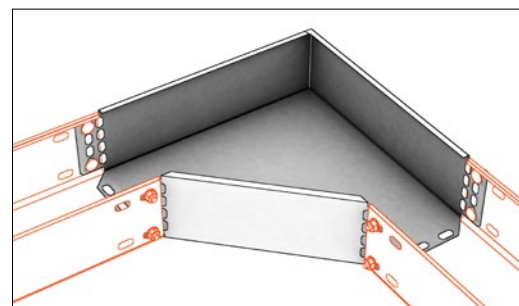
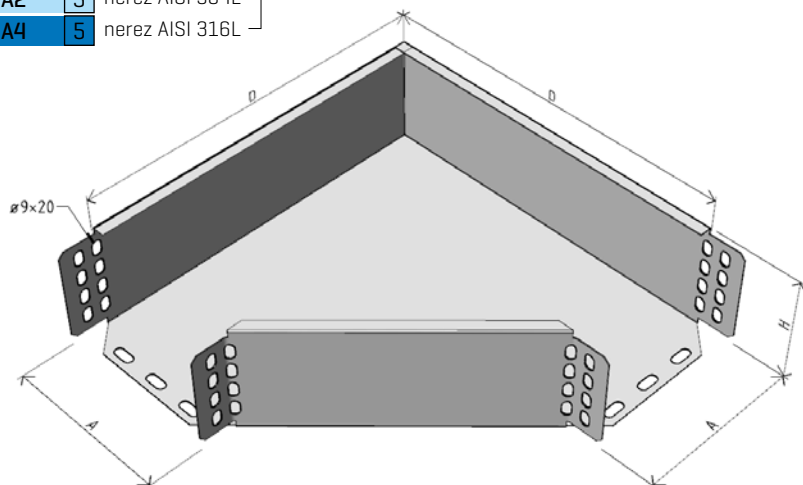
Koleno žlabu **KL2 90°-R300** \hookrightarrow 100 mm

objednací kód	označení	A [mm]	H [mm]	D [mm]	t [mm]	baleno po [ks]
ARD-34230246	KL2 90-R300 100/100	100	100	275	1,2	1
ARD-34230247	KL2 90-R300 120/100	120	100	295	1,2	1
ARD-34230248	KL2 90-R300 160/100	160	100	335	1,5	1
ARD-34230249	KL2 90-R300 200/100	200	100	375	1,5	1
ARD-34230250	KL2 90-R300 260/100	260	100	435	1,5	1
ARD-34230251	KL2 90-R300 300/100	300	100	475	1,5	1
ARD-34230252	KL2 90-R300 400/100	400	100	575	1,5	1
ARD-34230253	KL2 90-R300 500/100	500	100	675	1,5	1

související prvky:
víka na str. 45



SZ	4	sendzimirově zinkováno – skladem
ZZ	2	žárově pozinkováno – výroba na objednávku
A2	3	nerez AISI 304L
A4	5	nerez AISI 316L



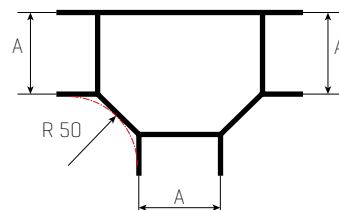
příklad použití
použitý spojovací materiál:
8x spojovací sada SSL M8 [viz str. 19]

T-kus žlabu TL2-R50 100 mm

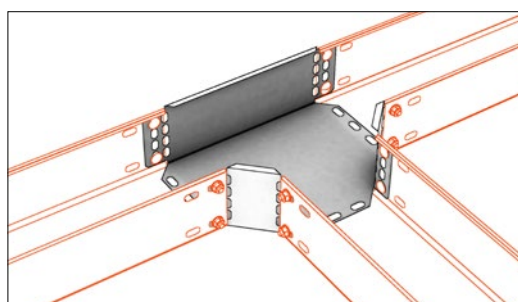
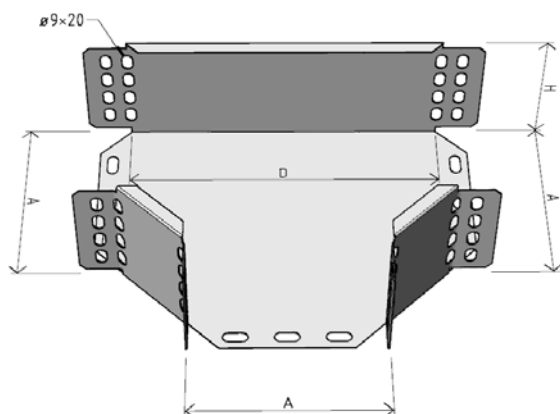


objednáací kód	označení	A [mm]	H [mm]	D [mm]	t [mm]	baleno po [ks]
ARD-34310246	TL2-R50 100/100	100	100	190	1,0	1
ARD-34310247	TL2-R50 120/100	120	100	210	1,0	1
ARD-34310248	TL2-R50 160/100	160	100	250	1,0	1
ARD-34310249	TL2-R50 200/100	200	100	290	1,0	1
ARD-34310250	TL2-R50 260/100	260	100	350	1,0	1

související prvky:
víka na str. 46



SZ	4	sendzímírově zinkováno – skladem	výroba na objednávku
ZZ	2	žárově pozinkováno	
A2	3	nerez AISI 304L	
A4	5	nerez AISI 316L	



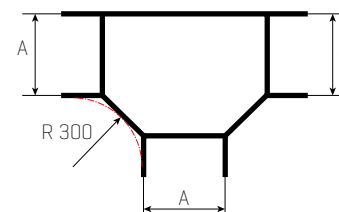
příklad použití
použitý spojovací materiál:
12x spojovací sada SSL M8 (viz str. 19)

T-kus žlabu TL2-R300 100 mm

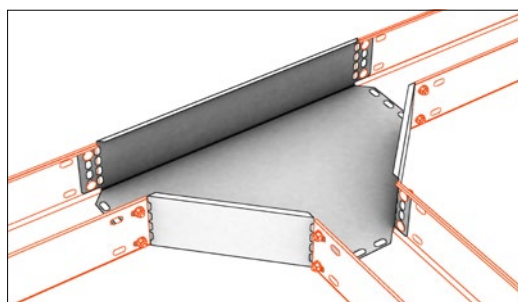
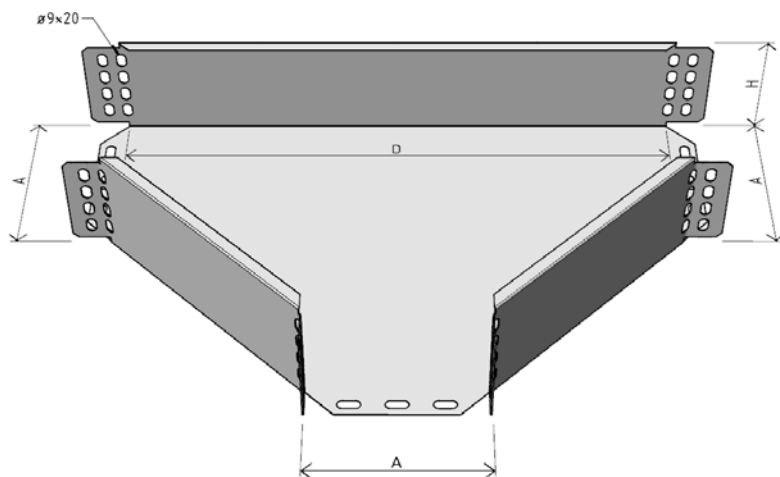


objednáací kód	označení	A [mm]	H [mm]	D [mm]	t [mm]	baleno po [ks]
ARD-34320246	TL2-R300 100/100	100	100	447	1,2	1
ARD-34320247	TL2-R300 120/100	120	100	467	1,2	1
ARD-34320248	TL2-R300 160/100	160	100	507	1,5	1
ARD-34320249	TL2-R300 200/100	200	100	547	1,5	1
ARD-34320250	TL2-R300 260/100	260	100	607	1,5	1
ARD-34320251	TL2-R300 300/100	300	100	647	1,5	1
ARD-34320252	TL2-R300 400/100	400	100	747	1,5	1
ARD-34320253	TL2-R300 500/100	500	100	847	1,5	1

související prvky:
víka na str. 46



SZ	4	sendzímírově zinkováno – skladem	výroba na objednávku
ZZ	2	žárově pozinkováno	
A2	3	nerez AISI 304L	
A4	5	nerez AISI 316L	

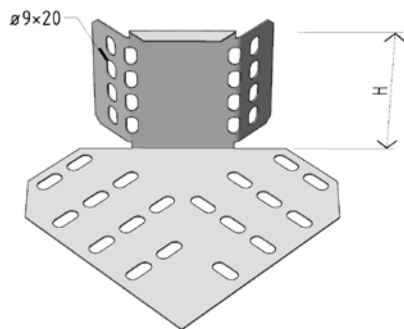


příklad použití
použitý spojovací materiál:
12x spojovací sada SSL M8 (viz str. 19)

Koleno žlabu LIGHT KLL 90°-R50  100 mm

objednáací kód	označení	H [mm]	t [mm]	baleno po [ks]
ARD-34240110	KLL-100	100	1,0	1

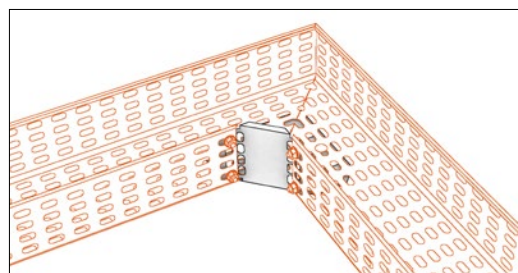
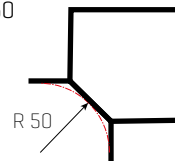
SZ	4	sendzimirově zinkováno – skladem	výroba na objednávku
ZZ	2	žárově pozinkováno	
A2	3	nerez AISI 304L	
A4	5	nerez AISI 316L	

**související prvky:**

víka na str. 45

Lze použít pouze víko

kolena žlabu VKL 90°-R50

**příklad použití**

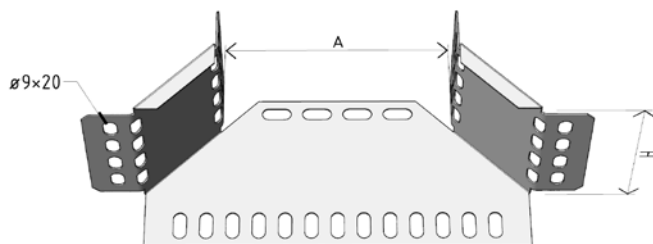
použitý spojovací materiál:

6x spojovací sada SSL M8 (viz str. 19)

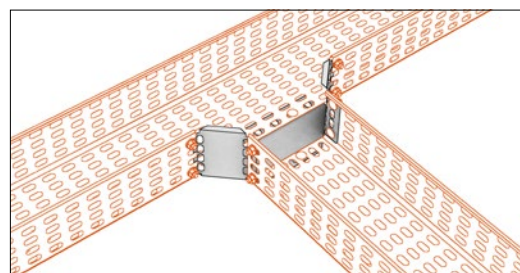
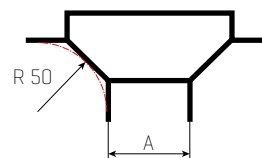
T-kus žlabu LIGHT TLL 90°-R50  100 mm

objednáací kód	označení	A [mm]	H [mm]	t [mm]	baleno po [ks]
ARD-34331001	TLL-1100/100	100	100	1,0	1
ARD-34331002	TLL-1120/100	120	100	1,0	1
ARD-34331003	TLL-1160/100	160	100	1,0	1
ARD-34331004	TLL-1200/100	200	100	1,0	1
ARD-34331005	TLL-1260/100	260	100	1,0	1
ARD-34331006	TLL-1300/100	300	100	1,0	1
ARD-34331007	TLL-1400/100	400	100	1,0	1
ARD-34331008	TLL-1500/100	500	100	1,0	1

SZ	4	sendzimirově zinkováno – skladem	výroba na objednávku
ZZ	2	žárově pozinkováno	
A2	3	nerez AISI 304L	
A4	5	nerez AISI 316L	

**související prvky:**

víka na str. 48

**příklad použití**

použitý spojovací materiál:

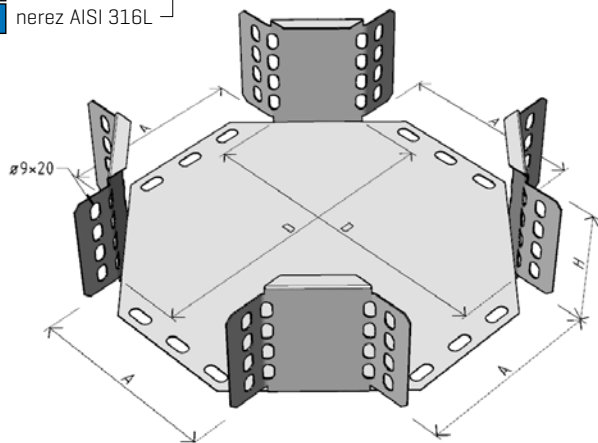
12x spojovací sada SSL M8 (viz str. 19)

Kříž žlabu KRL2-R50 100 mm

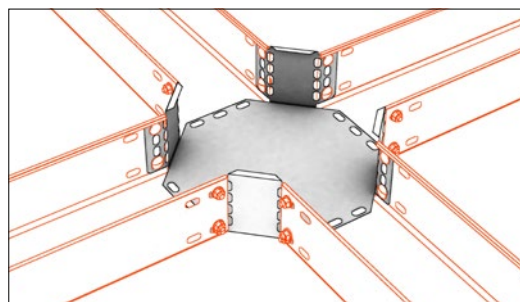
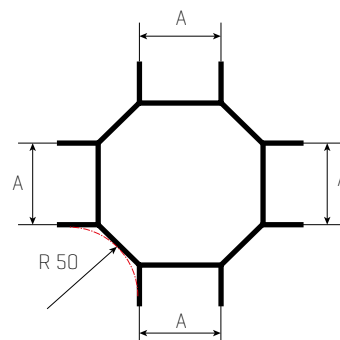


objednáací kód	označení	A [mm]	H [mm]	D [mm]	t [mm]	baleno po [ks]
ARD-34370246	KRL2-R50 100/100	100	100	200	1,0	1
ARD-34370247	KRL2-R50 120/100	120	100	220	1,0	1
ARD-34370248	KRL2-R50 160/100	160	100	260	1,0	1
ARD-34370249	KRL2-R50 200/100	200	100	300	1,0	1
ARD-34370250	KRL2-R50 260/100	260	100	360	1,0	1

SZ	4	sendzimirově zinkováno – skladem
ZZ	2	žárově pozinkováno – výroba na objednávku
A2	3	nerez AISI 304L
A4	5	nerez AISI 316L



související prvky:
víka na str. 47



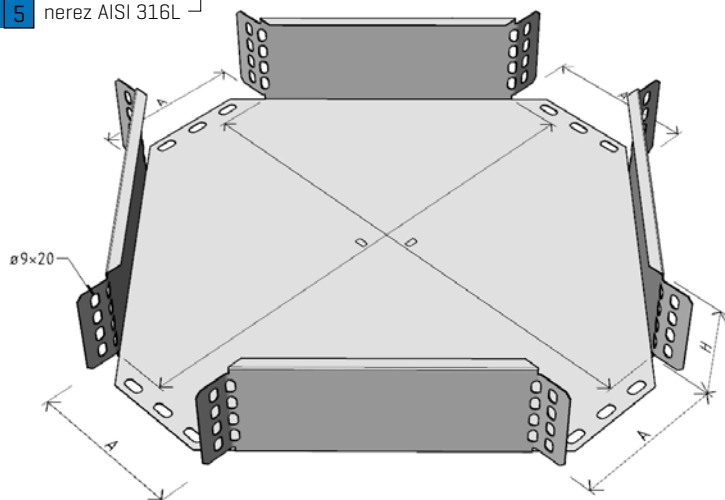
příklad použití
použitý spojovací materiál:
16x spojovací sada SSL M8 (viz str. 19)

Kříž žlabu KRL2-R300 100 mm

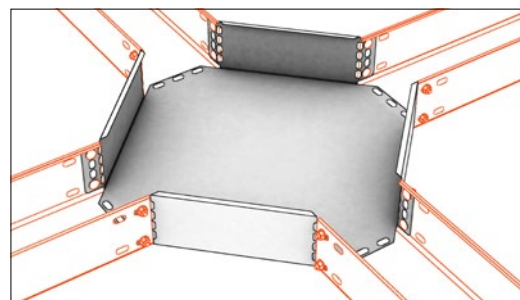
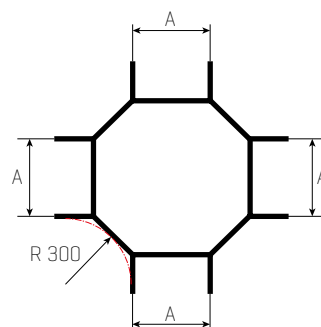


objednáací kód	označení	A [mm]	H [mm]	D [mm]	t [mm]	baleno po [ks]
ARD-34380246	KRL2-R300 100/100	100	100	455	1,2	1
ARD-34380247	KRL2-R300 120/100	120	100	475	1,2	1
ARD-34380248	KRL2-R300 160/100	160	100	515	1,5	1
ARD-34380249	KRL2-R300 200/100	200	100	555	1,5	1
ARD-34380250	KRL2-R300 260/100	260	100	615	1,5	1
ARD-34380251	KRL2-R300 300/100	300	100	655	1,5	1
ARD-34380252	KRL2-R300 400/100	400	100	755	1,5	1
ARD-34380253	KRL2-R300 500/100	500	100	855	1,5	1

SZ	4	sendzimirově zinkováno – skladem
ZZ	2	žárově pozinkováno – výroba na objednávku
A2	3	nerez AISI 304L
A4	5	nerez AISI 316L



související prvky:
víka na str. 47



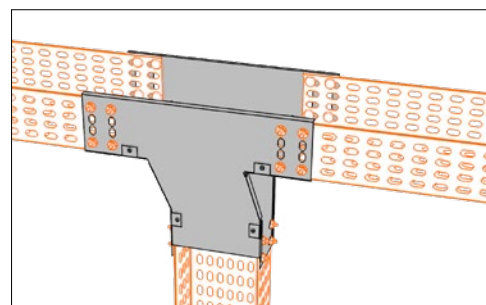
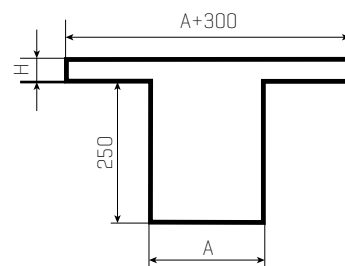
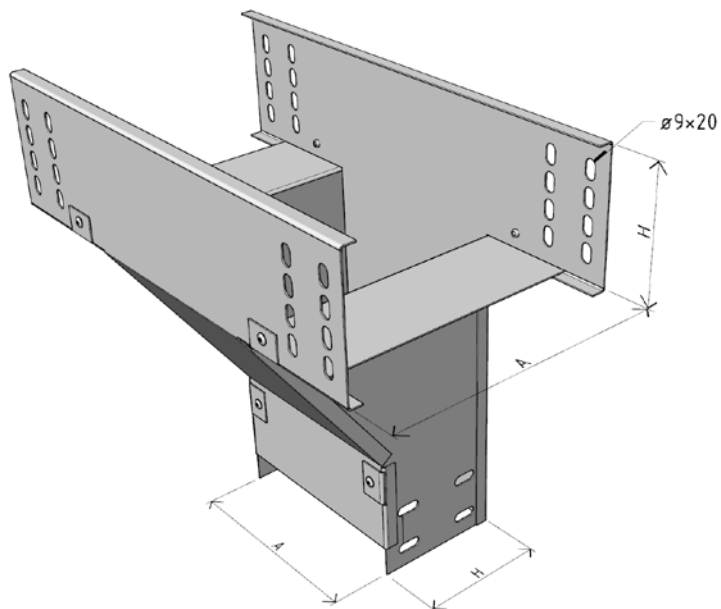
příklad použití
použitý spojovací materiál:
16x spojovací sada SSL M8 (viz str. 19)

T-kus vertikální žlabu TVL \hookrightarrow 100 mm

objednáací kód	označení	A [mm]	H [mm]	t [mm]	baleno po [ks]
ARD-34350146	TVL 100/100	100	100	1,5	1
ARD-34350147	TVL 120/100	120	100	1,5	1
ARD-34350148	TVL 160/100	160	100	1,5	1
ARD-34350149	TVL 200/100	200	100	1,5	1
ARD-34350150	TVL 260/100	260	100	1,5	1
ARD-34350151	TVL 300/100	300	100	1,5	1
ARD-34350152	TVL 400/100	400	100	2,0	1
ARD-34350153	TVL 500/100	500	100	2,0	1

související prvky:
víka na str. 44

SZ	4	sendzimírově zinkováno – skladem	
ZZ	2	žárově pozinkováno	výroba na objednávku
A2	3	nerez AISI 304L	
A4	5	nerez AISI 316L	



příklad použití
použitý spojovací materiál:
20x spojovací sada SSL M8 [viz str. 19]

Koleno tvarovací vnitřní/vnější KTWL 100 mm

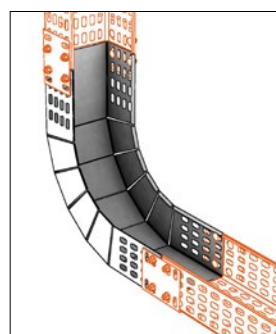
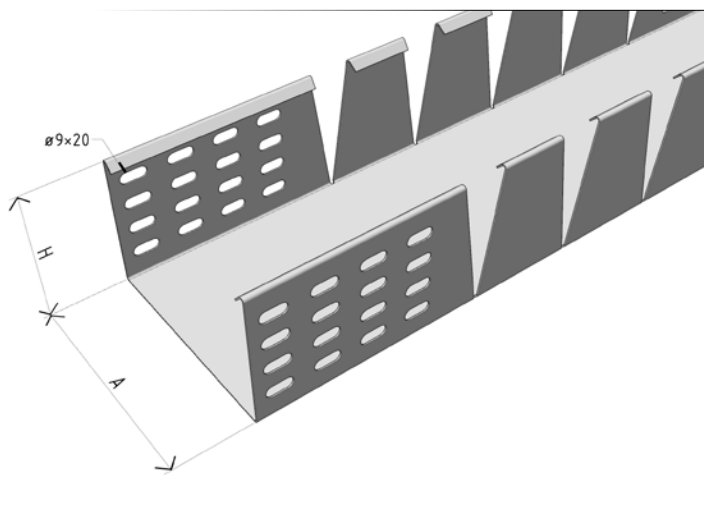
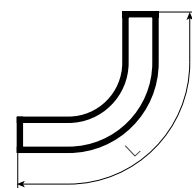


objednávací kód	označení	A [mm]	H [mm]	L [mm]	t [mm]	baleno po [ks]
ARD-34290146	KTWL 100/100	100	100	700	1,2	1
ARD-34290147	KTWL 120/100	120	100	700	1,2	1
ARD-34290148	KTWL 160/100	160	100	700	1,5	1
ARD-34290149	KTWL 200/100	200	100	700	1,5	1
ARD-34290150	KTWL 260/100	260	100	700	1,5	1
ARD-34290151	KTWL 300/100	300	100	700	1,5	1
ARD-34290152	KTWL 400/100	400	100	700	2,0	1
ARD-34290153	KTWL 500/100	500	100	700	2,0	1

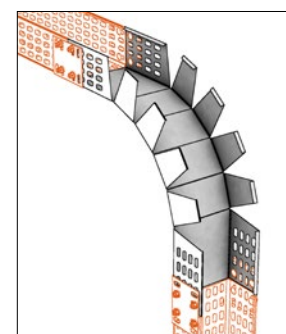
související prvky:
víka na str. 49

Pro spojení kolene se žlabem je třeba použít 2 ks spojek (viz str. 17).

SZ	4	sendzímírově zinkováno – skladem	výroba na objednávku
ZZ	2	žárově pozinkováno	
A2	3	nerez AISI 304L	
A4	5	nerez AISI 316L	



příklad použití
použitý spojovací materiál:
16x spojovací sada SSL M8
[viz str. 19]

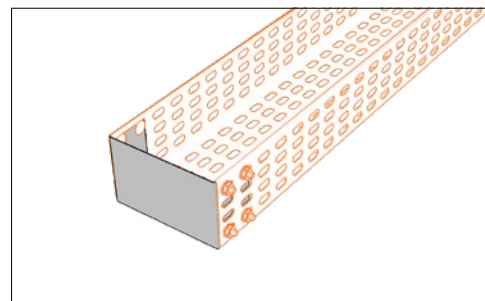
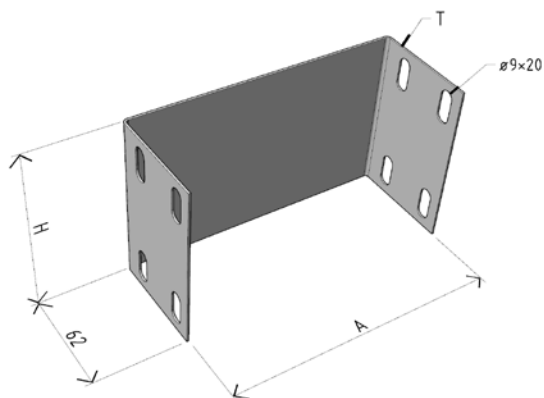


příklad použití
použitý spojovací materiál:
16x spojovací sada SSL M8
[viz str. 19]

Koncový díl [záslepka] **KDL**  100 mm

objednací kód	označení	A [mm]	H [mm]	t [mm]	baleno po [ks]
ARD-34480146	KDL 100/100	100	97	1,2	20
ARD-34480147	KDL 120/100	120	97	1,2	15
ARD-34480148	KDL 160/100	160	97	1,2	10
ARD-34480149	KDL 200/100	200	97	1,2	10
ARD-34480150	KDL 260/100	260	97	1,2	5
ARD-34480151	KDL 300/100	300	97	1,2	5
ARD-34480152	KDL 400/100	400	97	1,5	8
ARD-34480153	KDL 500/100	500	97	1,5	8

SZ	4	sendzimirově zinkováno – skladem	
ZZ	2	žárově pozinkováno	výroba na objednávku
A2	3	nerez AISI 304L	
A4	5	nerez AISI 316L	



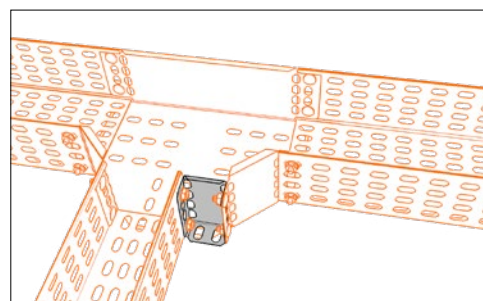
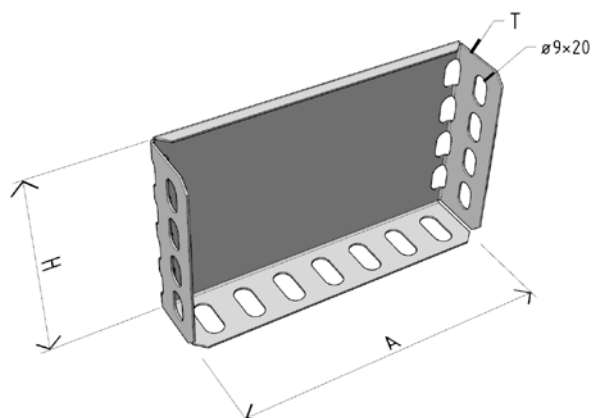
příklad použití
 použitý spojovací materiál:
 8x spojovací sada SSL M8 [viz str. 19]

Redukční díl žlabu - univerzální RDUL 100 mm



objednáací kód	označení	A [mm]	H [mm]	t [mm]	baleno po [ks]
ARD-34479050	RDUL-50x100	50	100	1,5	1
ARD-34479055	RDUL-55x100	55	100	1,5	1
ARD-34479060	RDUL-60x100	60	100	1,5	1
ARD-34479070	RDUL-70x100	70	100	1,5	1
ARD-34479075	RDUL-75x100	75	100	1,5	1
ARD-34479080	RDUL-80x100	80	100	1,5	1
ARD-34479090	RDUL-90x100	90	100	1,5	1
ARD-34479100	RDUL-100x100	100	100	1,5	1
ARD-34479105	RDUL-105x100	105	100	1,5	1
ARD-34479110	RDUL-110x100	110	100	1,5	1
ARD-34479120	RDUL-120x100	120	100	1,5	1
ARD-34479125	RDUL-125x100	125	100	1,5	1
ARD-34479140	RDUL-140x100	140	100	1,5	1
ARD-34479150	RDUL-150x100	150	100	1,5	1
ARD-34479160	RDUL-160x100	160	100	1,5	1
ARD-34479170	RDUL-170x100	170	100	1,5	1
ARD-34479175	RDUL-175x100	175	100	1,5	1
ARD-34479180	RDUL-180x100	180	100	1,5	1
ARD-34479190	RDUL-190x100	190	100	1,5	1
ARD-34479200	RDUL-200x100	200	100	1,5	1
ARD-34479210	RDUL-210x100	210	100	1,5	1
ARD-34479220	RDUL-220x100	220	100	1,5	1
ARD-34479225	RDUL-225x100	225	100	1,5	1
ARD-34479240	RDUL-240x100	240	100	1,5	1
ARD-34479250	RDUL-250x100	250	100	1,5	1
ARD-34479280	RDUL-280x100	280	100	1,5	1
ARD-34479300	RDUL-300x100	300	100	1,5	1
ARD-34479320	RDUL-320x100	320	100	1,5	1
ARD-34479340	RDUL-340x100	340	100	1,5	1
ARD-34479350	RDUL-350x100	350	100	1,5	1
ARD-34479380	RDUL-380x100	380	100	1,5	1
ARD-34479400	RDUL-400x100	400	100	1,5	1
ARD-34479450	RDUL-450x100	450	100	1,5	1

SZ	4	sendzimirově zinkováno – skladem
ZZ	2	žárově pozinkováno – výroba na objednávku
A2	3	nerez AISI 304L
A4	5	nerez AISI 316L



příklad použití
 použitý spojovací materiál:
 4x spojovací sada SSL M8 [viz str. 19]