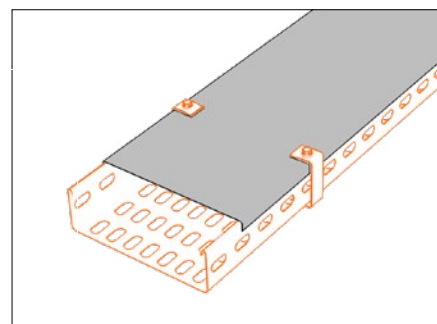
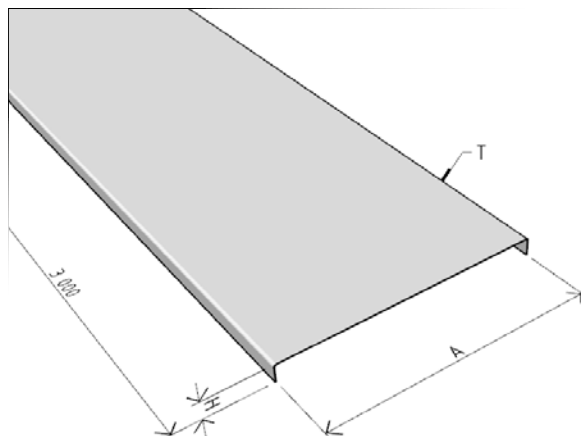


Víka žlabu VL



objednáací kód	označení	A [mm]	H [mm]	t [mm]	balení [ks/m]
ARD-34710108-3m	VL 50	50	10	0,8	1ks/3m
ARD-34710208-3m	VL 80	80	10	0,8	1ks/3m
ARD-34710308-3m	VL 100	100	10	0,8	1ks/3m
ARD-34710408-3m	VL 120	120	10	0,8	1ks/3m
ARD-34710508-3m	VL 160	160	10	0,8	1ks/3m
ARD-34710608-3m	VL 200	200	10	0,8	1ks/3m
ARD-34710708-3m	VL 260	260	10	0,8	1ks/3m
ARD-34710810-3m	VL 300	300	10	1,0	1ks/3m
ARD-34710910-3m	VL 400	400	10	1,0	1ks/3m
ARD-34711010-3m	VL 500	500	10	1,0	1ks/3m

SZ	4	sendzimiřově zinkováno – skladem	
ZZ	2	žárově pozinkováno – výroba na objednávku	
A2	3	nerez AISI 304L	}
A4	5	nerez AISI 316L	



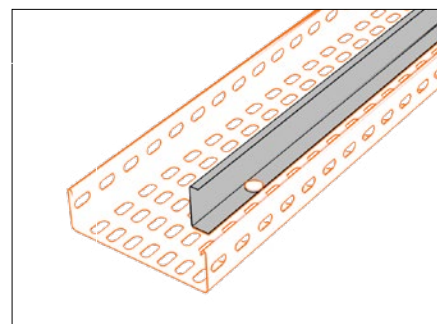
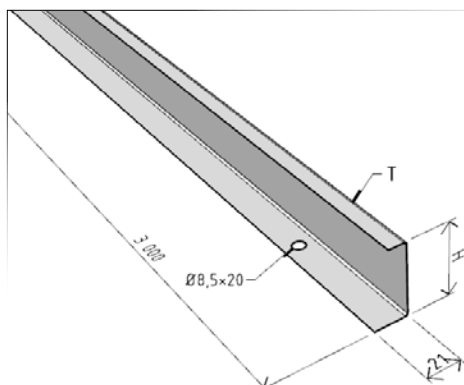
příklad použití

Kabelová přepážka KPL



objednáací kód	označení	A [mm]	t [mm]	balení [ks/m]
ARD-34713108-3m	KPL 50	50	0,8	1ks/3m
ARD-34713208-3m	KPL 60	60	0,8	1ks/3m
ARD-34713410-3m	KPL 100	100	1,0	1ks/3m

SZ	4	sendzimiřově zinkováno – skladem	
ZZ	2	žárově pozinkováno – výroba na objednávku	
A2	3	nerez AISI 304L	}
A4	5	nerez AISI 316L	



příklad použití

POZNÁMKA

Víka je možno použít pro všechny výšky bočnic kabelových žlabů.

Víka zajistíte pomocí spojek SVL viz str. 19.

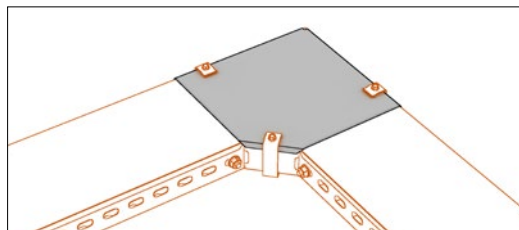
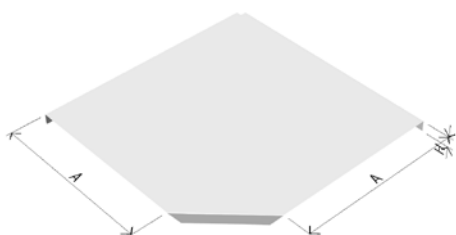
Víka v provedení ZZ - žárový zinek mají výrobní délku 1 000 mm [uvedená hodnota je platná pro všechny rozměry]

Víko kolena žlabu VKL 90°-R50



objednací kód	označení	A [mm]	H [mm]	t [mm]	baleno po [ks]
ARD-34720101	VKL 90-R50 50	50	10	1,2	1
ARD-34720102	VKL 90-R50 80	80	10	1,2	1
ARD-34720103	VKL 90-R50 100	100	10	1,2	1
ARD-34720104	VKL 90-R50 120	120	10	1,2	1
ARD-34720105	VKL 90-R50 160	160	10	1,2	1
ARD-34720106	VKL 90-R50 200	200	10	1,2	1
ARD-34720107	VKL 90-R50 260	260	10	1,2	1

SZ	4	sendzimirově zinkováno – skladem	výroba na objednávku
ZZ	2	žárově pozinkováno	
A2	3	nerez AISI 304L	
A4	5	nerez AISI 316L	



příklad použití

POZNÁMKA

Víka je možno použít pro všechny výšky bočnic kabelových žlabů.

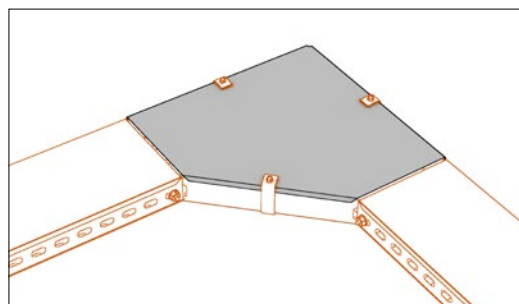
Víka zajistíte pomocí spojek SVL viz str. 19.

Víko kolena žlabu VKL 90°-R300



objednací kód	označení	A [mm]	H [mm]	t [mm]	baleno po [ks]
ARD-34730101	VKL 90-R300 50	50	10	1,2	1
ARD-34730102	VKL 90-R300 80	80	10	1,2	1
ARD-34730103	VKL 90-R300 100	100	10	1,2	1
ARD-34730104	VKL 90-R300 120	120	10	1,2	1
ARD-34730105	VKL 90-R300 160	160	10	1,2	1
ARD-34730106	VKL 90-R300 200	200	10	1,2	1
ARD-34730107	VKL 90-R300 260	260	10	1,2	1
ARD-34730108	VKL 90-R300 300	300	10	1,2	1
ARD-34730109	VKL 90-R300 400	400	10	1,2	1
ARD-34730110	VKL 90-R300 500	500	10	1,5	1

SZ	4	sendzimirově zinkováno – skladem	výroba na objednávku
ZZ	2	žárově pozinkováno	
A2	3	nerez AISI 304L	
A4	5	nerez AISI 316L	



příklad použití

POZNÁMKA

Víka je možné použít pro všechny výšky bočnic kabelových žlabů.

Víka zajistíte pomocí spojek SVL viz str. 19.

Víko T-kusu žlabu VTL-R50



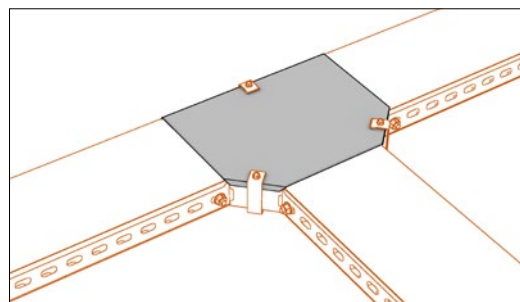
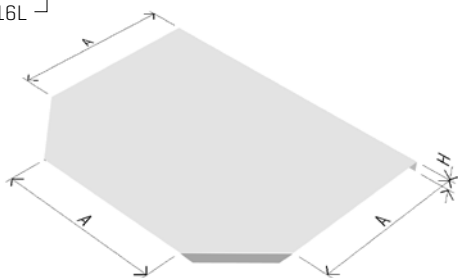
objednáací kód	označení	A [mm]	H [mm]	t [mm]	baleno po [ks]
ARD-34810101	VTL-R50 50	50	10	1,2	1
ARD-34810102	VTL-R50 80	80	10	1,2	1
ARD-34810103	VTL-R50 100	100	10	1,2	1
ARD-34810104	VTL-R50 120	120	10	1,2	1
ARD-34810105	VTL-R50 160	160	10	1,2	1
ARD-34810106	VTL-R50 200	200	10	1,2	1
ARD-34810107	VTL-R50 260	260	10	1,2	1

POZNÁMKA

Víka je možné použít pro všechny výšky bočnic kabelových žlabů.

Víka zajistíte pomocí spojek SVL viz str. 19.

SZ	4	sendzimirově zinkováno – skladem
ZZ	2	žárově pozinkováno – výroba na objednávku
A2	3	nerez AISI 304L
A4	5	nerez AISI 316L



příklad použití

Víko T-kusu žlabu VTL-R300



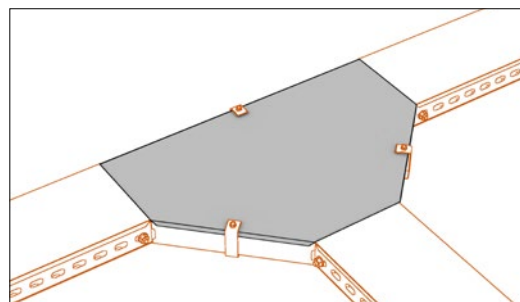
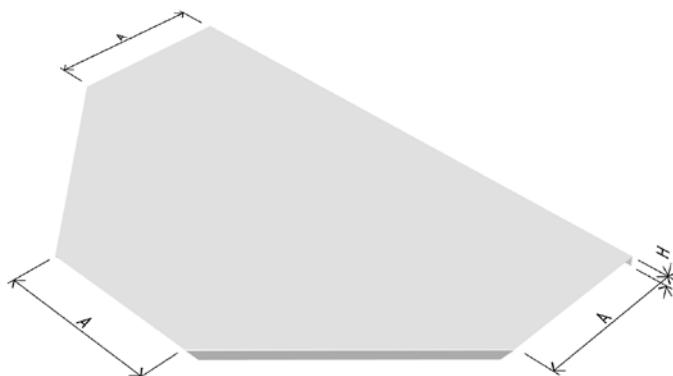
objednáací kód	označení	A [mm]	H [mm]	t [mm]	baleno po [ks]
ARD-34820101	VTL-R300 50	50	10	1,2	1
ARD-34820102	VTL-R300 80	80	10	1,2	1
ARD-34820103	VTL-R300 100	100	10	1,2	1
ARD-34820104	VTL-R300 120	120	10	1,2	1
ARD-34820105	VTL-R300 160	160	10	1,2	1
ARD-34820106	VTL-R300 200	200	10	1,2	1
ARD-34820107	VTL-R300 260	260	10	1,2	1
ARD-34820108	VTL-R300 300	300	10	1,2	1
ARD-34820109	VTL-R300 400	400	10	1,2	1
ARD-34820110	VTL-R300 500	500	10	1,5	1

POZNÁMKA

Víka je možné použít pro všechny výšky bočnic kabelových žlabů.

Víka zajistíte pomocí spojek SVL viz str. 19.

SZ	4	sendzimirově zinkováno – skladem
ZZ	2	žárově pozinkováno – výroba na objednávku
A2	3	nerez AISI 304L
A4	5	nerez AISI 316L



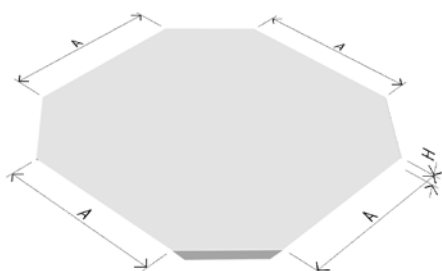
příklad použití

Víko kříže žlabu VKRL R50



objednací kód	označení	A [mm]	H [mm]	t [mm]	baleno po [ks]
ARD-34870101	VKRL-R50 50	50	10	1,2	1
ARD-34870102	VKRL-R50 80	80	10	1,2	1
ARD-34870103	VKRL-R50 100	100	10	1,2	1
ARD-34870104	VKRL-R50 120	120	10	1,2	1
ARD-34870105	VKRL-R50 160	160	10	1,2	1
ARD-34870106	VKRL-R50 200	200	10	1,2	1
ARD-34870107	VKRL-R50 260	260	10	1,2	1

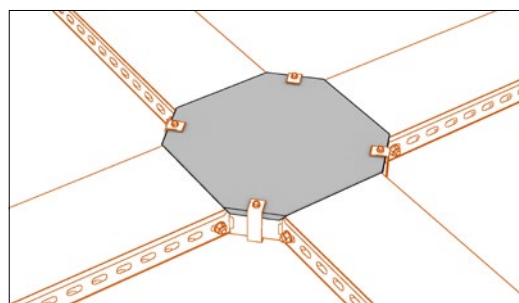
SZ	4	sendzimirově zinkováno – skladem	výroba na objednávku
ZZ	2	žárově pozinkováno	
A2	3	nerez AISI 304L	
A4	5	nerez AISI 316L	



POZNÁMKA

Víka je možné použít pro všechny výšky bočnic kabelových žlabů.

Víka zajistíte pomocí spojek SVL viz str. 19.



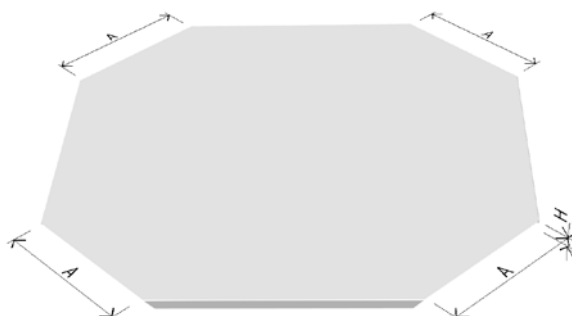
příklad použití

Víko kříže žlabu VKRL R300



objednací kód	označení	A [mm]	H [mm]	t [mm]	baleno po [ks]
ARD-34880101	VKRL-R300 50	50	10	1,2	1
ARD-34880102	VKRL-R300 80	80	10	1,2	1
ARD-34880103	VKRL-R300 100	100	10	1,2	1
ARD-34880104	VKRL-R300 120	120	10	1,2	1
ARD-34880105	VKRL-R300 160	160	10	1,2	1
ARD-34880106	VKRL-R300 200	200	10	1,2	1
ARD-34880107	VKRL-R300 260	260	10	1,2	1
ARD-34880108	VKRL-R300 300	300	10	1,2	1
ARD-34880109	VKRL-R300 400	400	10	1,2	1
ARD-34880110	VKRL-R300 500	500	10	1,5	1

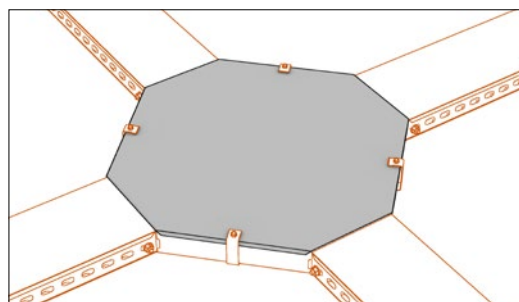
SZ	4	sendzimirově zinkováno – skladem	výroba na objednávku
ZZ	2	žárově pozinkováno	
A2	3	nerez AISI 304L	
A4	5	nerez AISI 316L	



POZNÁMKA

Víka je možné použít pro všechny výšky bočnic kabelových žlabů.

Víka zajistíte pomocí spojek SVL viz str. 19.



příklad použití

Víko T-kusu žlabu LIGHT VTLL-R50



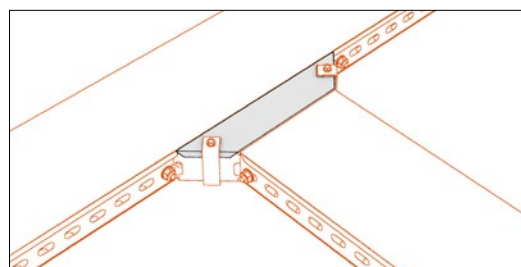
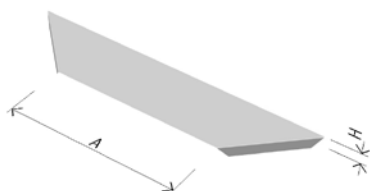
objednáací kód	označení	A [mm]	H [mm]	t [mm]	baleno po [ks]
ARD-34830101	VTLL-1 50	50	10	1,0	1
ARD-34830102	VTLL-1 80	80	10	1,0	1
ARD-34830103	VTLL-1 100	100	10	1,0	1
ARD-34830104	VTLL-1 120	120	10	1,0	1
ARD-34830105	VTLL-1 160	160	10	1,0	1
ARD-34830106	VTLL-1 200	200	10	1,0	1
ARD-34830107	VTLL-1 260	260	10	1,0	1
ARD-34830108	VTLL-1 300	300	10	1,0	1
ARD-34830109	VTLL-1 400	400	10	1,0	1
ARD-34830110	VTLL-1 500	500	10	1,0	1

POZNÁMKA

Víka je možné použít pro všechny výšky bočnic kabelových žlabů.

Víka zajistěte pomocí spojek SVL viz str. 19.

SZ	4	sendzimirově zinkováno – skladem
ZZ	2	žárově pozinkováno – výroba na objednávku
A2	3	nerez AISI 304L
A4	5	nerez AISI 316L



příklad použití

Víko kolena tvarovacího vnitřního/vnějšího VKTWL



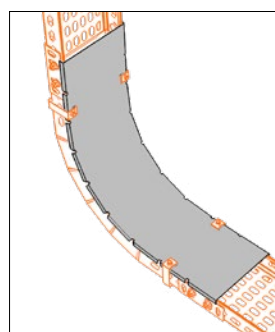
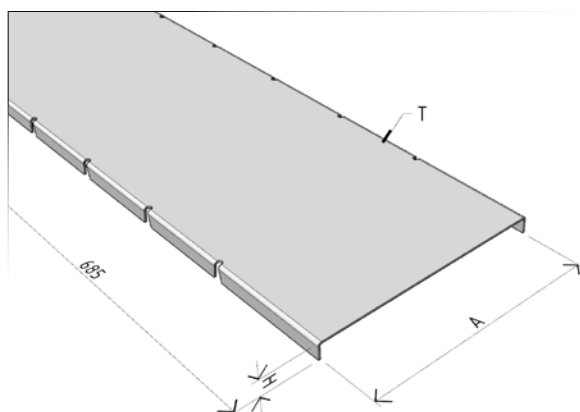
objednáací kód	označení	A [mm]	H [mm]	t [mm]	baleno po [ks]
ARD-34790101	VKTWL 50	50	10	1,0	1
ARD-34790102	VKTWL 80	80	10	1,0	1
ARD-34790103	VKTWL 100	100	10	1,0	1
ARD-34790104	VKTWL 120	120	10	1,0	1
ARD-34790105	VKTWL 160	160	10	1,0	1
ARD-34790106	VKTWL 200	200	10	1,0	1
ARD-34790107	VKTWL 260	260	10	1,0	1
ARD-34790108	VKTWL 300	300	10	1,2	1
ARD-34790109	VKTWL 400	400	10	1,5	1
ARD-34790110	VKTWL 500	500	10	1,5	1

POZNÁMKA

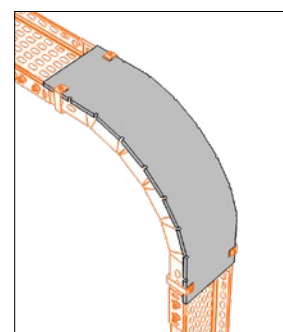
Víka je možné použít pro všechny výšky bočnic kabelových žlabů.

Víka zajistěte pomocí spojek SVL viz str. 19.

SZ	4	sendzimirově zinkováno – skladem	výroba na objednávku
ZZ	2	žárově pozinkováno	
A2	3	nerez AISI 304L	
A4	5	nerez AISI 316L	



příklad použití



příklad použití