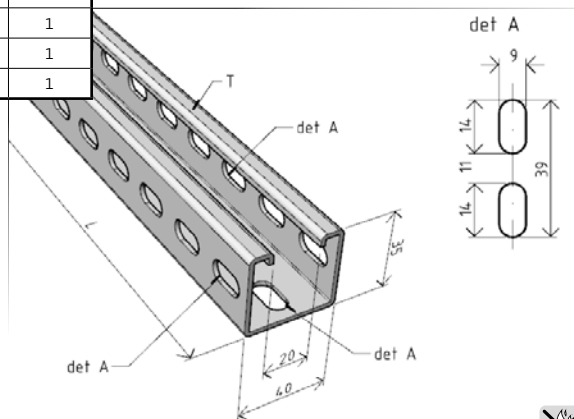


Stojna prostorová STPM [1,5 mm]



Objednací kód				označení	délka stojny [mm]	baleno po [ks]
SZ soudržný zinek [17-23 µm]	ZZ žlutý zinek [80-90 µm]	A2 nerez AISI 304L [AISI 304L]	A4 nerez AISI 316L [AISI 316L]			
ARK-227020	ARK-227620	ARK-237020	-	STPM 200 [1,5 mm]	200 mm	1
ARK-227025	ARK-227625	ARK-237025	-	STPM 250 [1,5 mm]	250 mm	1
ARK-227030	ARK-227630	ARK-237030	-	STPM 300 [1,5 mm]	300 mm	1
ARK-227040	ARK-227640	ARK-237040	-	STPM 400 [1,5 mm]	400 mm	1
ARK-227050	ARK-227650	ARK-237050	-	STPM 500 [1,5 mm]	500 mm	1
ARK-227060	ARK-227660	ARK-237060	-	STPM 600 [1,5 mm]	600 mm	1
ARK-227070	ARK-227670	ARK-237070	-	STPM 700 [1,5 mm]	700 mm	1
ARK-227080	ARK-227680	ARK-237080	-	STPM 800 [1,5 mm]	800 mm	1
ARK-227090	ARK-227690	ARK-237090	-	STPM 900 [1,5 mm]	900 mm	1
ARK-227100	ARK-227700	ARK-237100	-	STPM 1000 [1,5 mm]	1000 mm	1
ARK-227110	ARK-227710	ARK-237110	-	STPM 1100 [1,5 mm]	1100 mm	1
ARK-227300	ARK-227900	ARK-237300	* ARK-247300	STPM 3000 [1,5 mm]	3000 mm	1

Prostorové stojny řady STPM se používají k vytvoření prostorových nosných konstrukcí budoucí kabelové trasy. Pro ukotvení do stropní konstrukci stavby se musí tyto stojny použít v kombinaci s držáky DZM STP nebo DZM STPU. Následně se na ně, dle potřeby, instalují nosníky řady NZM, NZMU a NPZM. Pro bezpečné zakončení stojny lze použít ochrannou krytku OK 2.

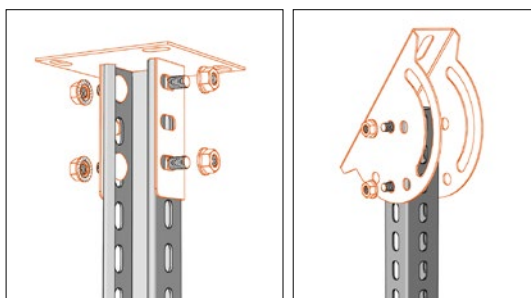
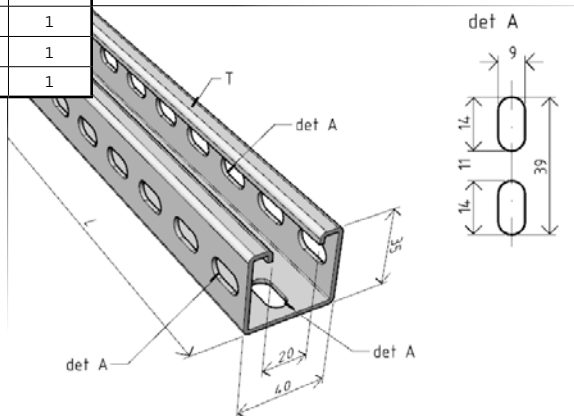


Stojna prostorová STPM [2,0 mm]



Objednací kód				označení	délka stojny [mm]	baleno po [ks]
SZ soudržný zinek [17-23 µm]	ZZ žlutý zinek [80-90 µm]	A2 nerez AISI 304L [AISI 304L]	A4 nerez AISI 316L [AISI 316L]			
ARK-227120	ARK-227720	ARK-237120	-	STPM 1200 [2,0 mm]	1200 mm	1
ARK-227130	ARK-227730	ARK-237130	-	STPM 1300 [2,0 mm]	1300 mm	1
ARK-227140	ARK-227740	ARK-237140	-	STPM 1400 [2,0 mm]	1400 mm	1
ARK-227150	ARK-227750	ARK-237150	-	STPM 1500 [2,0 mm]	1500 mm	1
ARK-227160	ARK-227760	ARK-237160	-	STPM 1600 [2,0 mm]	1600 mm	1
ARK-227170	ARK-227770	ARK-237170	-	STPM 1700 [2,0 mm]	1700 mm	1
ARK-227180	ARK-227780	ARK-237180	-	STPM 1800 [2,0 mm]	1800 mm	1
ARK-227190	ARK-227790	ARK-237190	-	STPM 1900 [2,0 mm]	1900 mm	1
ARK-227200	ARK-227800	ARK-237200	-	STPM 2000 [2,0 mm]	2000 mm	1
ARK-227210	ARK-227810	ARK-237210	-	STPM 2100 [2,0 mm]	2100 mm	1
ARK-227220	ARK-227820	ARK-237220	-	STPM 2200 [2,0 mm]	2200 mm	1
ARK-227230	ARK-227830	ARK-237230	-	STPM 2300 [2,0 mm]	2300 mm	1
ARK-227240	ARK-227840	ARK-237240	-	STPM 2400 [2,0 mm]	2400 mm	1
ARK-227250	ARK-227850	ARK-237250	-	STPM 2500 [2,0 mm]	2500 mm	1
ARK-227260	ARK-227860	ARK-237260	-	STPM 2600 [2,0 mm]	2600 mm	1
ARK-227270	ARK-227870	ARK-237270	-	STPM 2700 [2,0 mm]	2700 mm	1
ARK-227280	ARK-227880	ARK-237280	-	STPM 2800 [2,0 mm]	2800 mm	1
ARK-227290	ARK-227890	ARK-237290	-	STPM 2900 [2,0 mm]	2900 mm	1
ARK-227302	ARK-227902	ARK-237302	* ARK-247302	STPM 3000 [2,0 mm]	3000 mm	1
ARK-227602	-	-	-	STPM 6000 [2,0 mm]	6000 mm	1

Prostorové stojny řady STPM se používají k vytvoření prostorových nosných konstrukcí budoucí kabelové trasy. Pro ukotvení do stropní konstrukci stavby se musí tyto stojny použít v kombinaci s držáky DZM STP nebo DZM STPU. Následně se na ně, dle potřeby, instalují nosníky řady NZM, NZMU a NPZM. Pro bezpečné zakončení stojny lze použít ochrannou krytku OK 2.



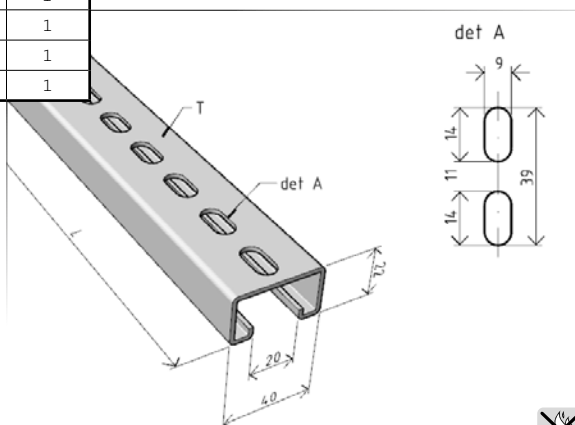
příklad použití

Stojna nástěnná STNM [1,5 mm]



Objednací kód				označení	délka stojny [mm]	baleno po [ks]
SZ [17-23 µm]	ZZ [80-90 µm]	A2 [AISI 304L]	A4 [AISI 316L]			
ARK-228020	ARK-228620	ARK-238020	-	STNM 200 [1,5 mm]	200 mm	1
ARK-228025	ARK-228625	ARK-238025	-	STNM 250 [1,5 mm]	250 mm	1
ARK-228030	ARK-228630	ARK-238030	-	STNM 300 [1,5 mm]	300 mm	1
ARK-228040	ARK-228640	ARK-238040	-	STNM 400 [1,5 mm]	400 mm	1
ARK-228050	ARK-228650	ARK-238050	-	STNM 500 [1,5 mm]	500 mm	1
ARK-228060	ARK-228660	ARK-238060	-	STNM 600 [1,5 mm]	600 mm	1
ARK-228070	ARK-228670	ARK-238070	-	STNM 700 [1,5 mm]	700 mm	1
ARK-228080	ARK-228680	ARK-238080	-	STNM 800 [1,5 mm]	800 mm	1
ARK-228090	ARK-228690	ARK-238090	-	STNM 900 [1,5 mm]	900 mm	1
ARK-228100	ARK-228700	ARK-238100	-	STNM 1000 [1,5 mm]	1000 mm	1
ARK-228110	ARK-228710	ARK-238110	-	STNM 1100 [1,5 mm]	1100 mm	1
ARK-228300	ARK-228900	ARK-238300	ARK-248300	STNM 3000 [1,5 mm]	3000 mm	1

Stojny řady STNM se používají k nástěnné instalaci kabelových tras, kde je nutné rozložit kotvící síly v méně kvalitním zdivu. Pomocí nosníků NZM, NZMU a NPZM, matic obdélníkových MSM/M6-M8 a přichytky vymezovací je možné na tuto stojnu kdykoli instalovat další kabelovou trasu tzv. posuvná instalace. Pro bezpečné zakončení stojny lze použít ochrannou krytku OK 3.

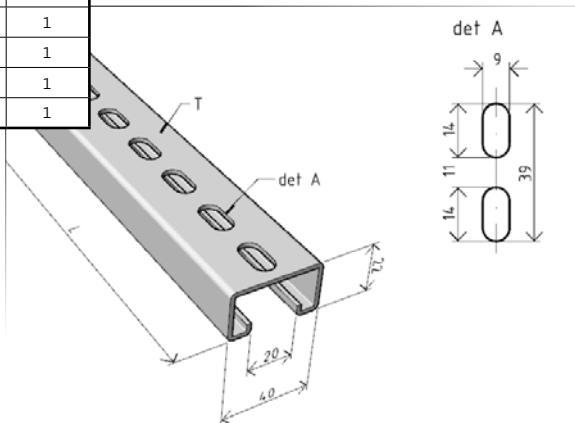


Stojna nástěnná STNM [2,0 mm]



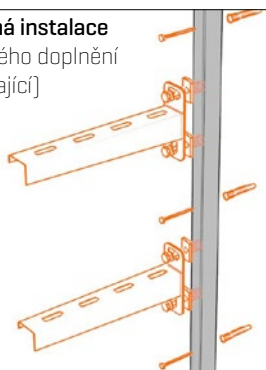
Objednací kód				označení	délka stojny [mm]	baleno po [ks]
SZ [17-23 µm]	ZZ [80-90 µm]	A2 [AISI 304L]	A4 [AISI 316L]			
ARK-228120	ARK-228720	**ARK-238120	-	STNM 1200 [2,0 mm]	1200 mm	1
ARK-228130	ARK-228730	**ARK-238130	-	STNM 1300 [2,0 mm]	1300 mm	1
ARK-228140	ARK-228740	**ARK-238140	-	STNM 1400 [2,0 mm]	1400 mm	1
ARK-228150	ARK-228750	**ARK-238150	-	STNM 1500 [2,0 mm]	1500 mm	1
ARK-228160	ARK-228760	**ARK-238160	-	STNM 1600 [2,0 mm]	1600 mm	1
ARK-228170	ARK-228770	**ARK-238170	-	STNM 1700 [2,0 mm]	1700 mm	1
ARK-228180	ARK-228780	**ARK-238180	-	STNM 1800 [2,0 mm]	1800 mm	1
ARK-228190	ARK-228790	**ARK-238190	-	STNM 1900 [2,0 mm]	1900 mm	1
ARK-228200	ARK-228800	**ARK-238200	-	STNM 2000 [2,0 mm]	2000 mm	1
ARK-228210	ARK-228810	-	-	STNM 2100 [2,0 mm]	2100 mm	1
ARK-228220	ARK-228820	-	-	STNM 2200 [2,0 mm]	2200 mm	1
ARK-228230	ARK-228830	-	-	STNM 2300 [2,0 mm]	2300 mm	1
ARK-228240	ARK-228840	-	-	STNM 2400 [2,0 mm]	2400 mm	1
ARK-228250	ARK-228850	-	-	STNM 2500 [2,0 mm]	2500 mm	1
ARK-228260	ARK-228860	-	-	STNM 2600 [2,0 mm]	2600 mm	1
ARK-228270	ARK-228870	-	-	STNM 2700 [2,0 mm]	2700 mm	1
ARK-228280	ARK-228880	-	-	STNM 2800 [2,0 mm]	2800 mm	1
ARK-228290	ARK-228890	-	-	STNM 2900 [2,0 mm]	2900 mm	1
ARK-228302	ARK-228902	-	* ARK-247302	STNM 3000 [2,0 mm]	3000 mm	1
ARK-228602	-	-	-	STNM 6000 [2,0 mm]	6000 mm	1

Stojny řady STNM se používají k nástěnné instalaci kabelových tras, kde je nutné rozložit kotvící síly v méně kvalitním zdivu. Pomocí nosníků NZM, NZMU a NPZM, matic obdélníkových MSM/M6-M8 a přichytky vymezovací je možné na tuto stojnu kdykoli instalovat další kabelovou trasu tzv. posuvná instalace. Pro bezpečné zakončení stojny lze použít ochrannou krytku OK 3.



Typ montáže - posuvná instalace

[s možností dodatečného doplnění dalších tras mezi stávající]



příklad použití

(*) prvky v provedení A4 jsou dodávány zakázkově, informace o ceně a dostupnosti na vyzvání.

(**) stojny STNM v provedení nerez AISI 304L jsou vyrobeny z plechu tloušťky 1,5 mm

Držák stojny **DZM STP**

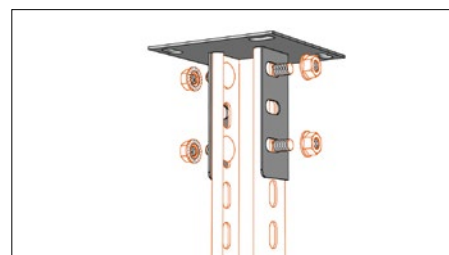
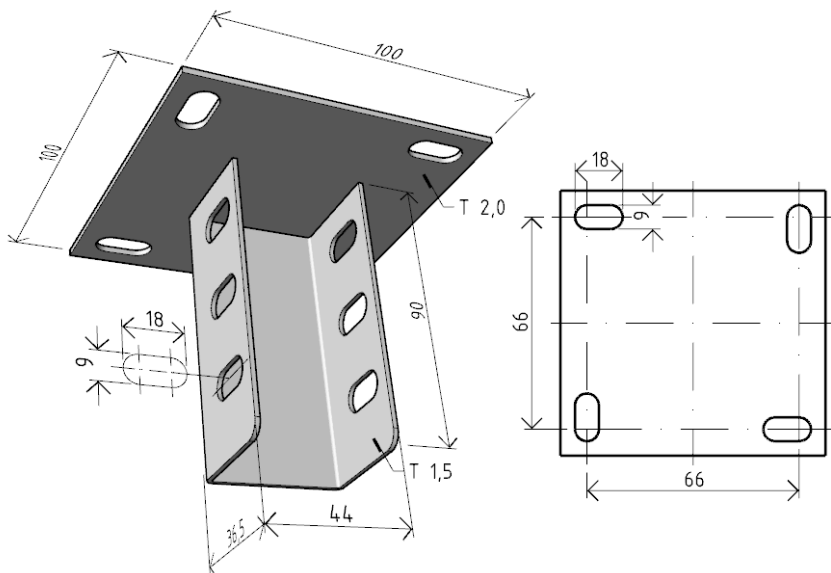
objednáací kód	označení	baleno po [ks]
ARK-214300	DZM STP	12

GZ	1	galvanicky pozinkováno
ZZ	2	žárově pozinkováno
A2	3	nerez AISI 304L
A4	4	nerez AISI 316L

Držák DZM STP se používá pro ukotvení stojen STPM [viz. str. 56] prostorové montáže pod vodorovné konstrukce stavby.

V případě potřeby je možné tuto sestavu otočit o 180° a použít ji jako nosnou konstrukci od podlahy.

Maximální nosnost držáku DZM STP v tahu je 250 kg.

**příklad použití**

použitý spojovací materiál:
4x šroub vratový M8x20
4x podložka M10
4x matice límcová M8

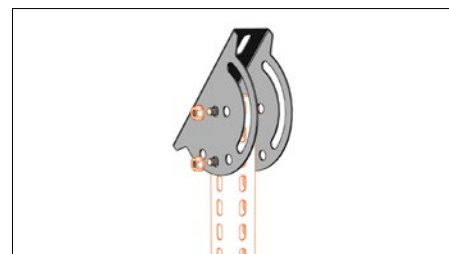
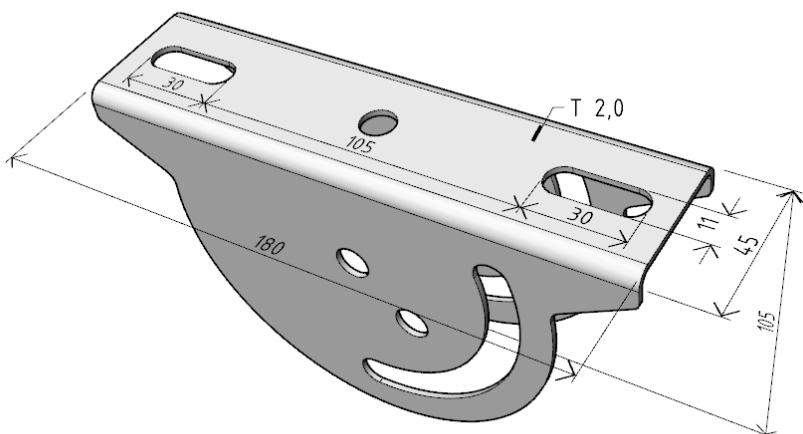
Úhlový držák stojny **DZM STPU**

objednáací kód	označení	baleno po [ks]
ARK-214310	DZM STPU	1

GZ	1	galvanicky pozinkováno
ZZ	2	žárově pozinkováno
A2	3	nerez AISI 304L
A4	4	nerez AISI 316L

Držák DZM STPU se používá pro ukotvení stojen STPM prostorové montáže pod vodorovné konstrukce stavby v situacích, kdy je potřeba kompenzovat úhlový rozdíl mezi sklonem pohledu a vodorovnou rovinou.

Maximální nosnost držáku DZM STPU v tahu je 150 kg.

**příklad použití**

použitý spojovací materiál:
4x šroub vratový M8x20
4x podložka M10
4x matice límcová M8

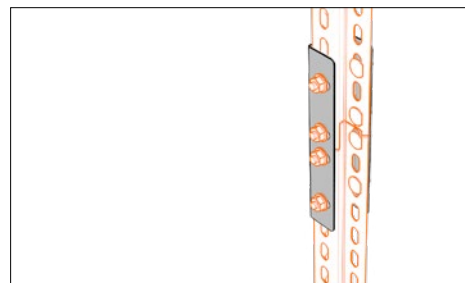
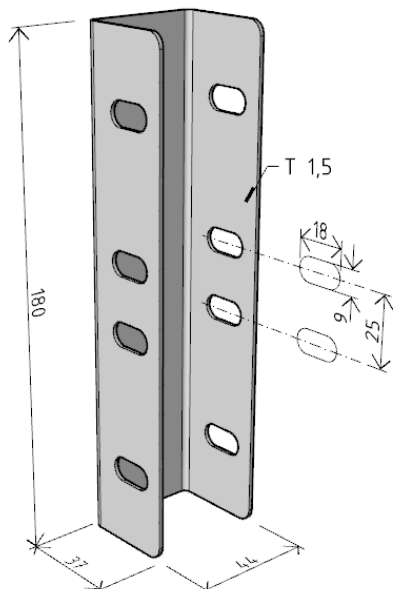
Spojka stojny prostorové SSPM



objednací kód	označení	baleno po [ks]
ARK-223095	SSPM	1

ZZ **2** zároveň pozinkováno

Spojka SSPM slouží ke spojení dvou prostorových stojen STPM (viz. str. 59). Pro záruku kvalitního spojení je nezbytně nutné použít minimální množství spojovacího materiálu, který je v specifikován na obrázku.



příklad použití

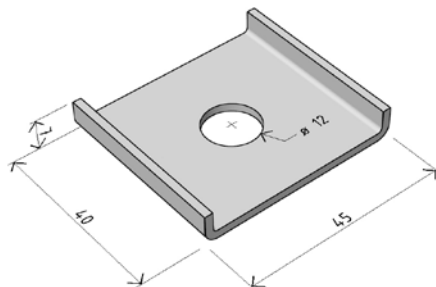
použitý spojovací materiál:
 8x šroub vratový M8x20
 8x podložka M10
 8x matice límcová M8

Příchytky vymešovací PVM

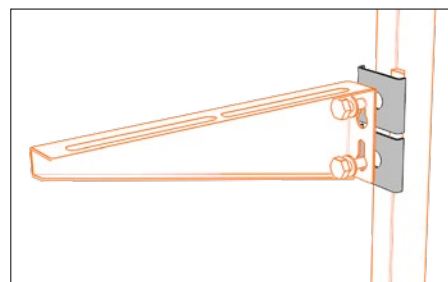


objednávací kód	označení	baleno po [ks]
ARK-218953	PVM	100/10

GZ	1	galvanicky pozinkováno
ZZ	2	žárově pozinkováno
A2	3	nerez AISI 304L
A4	4	nerez AISI 316L



Příchytky vymešovací PVM slouží pro vystředění nosníků NZM při ukotvení na stojně.



příklad použití

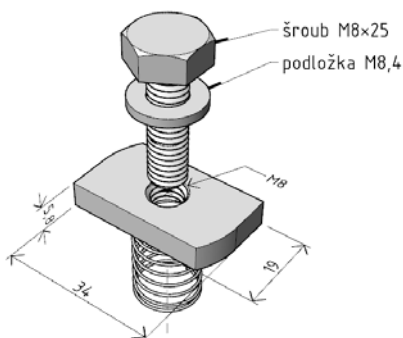
Matice obdélníková MSM



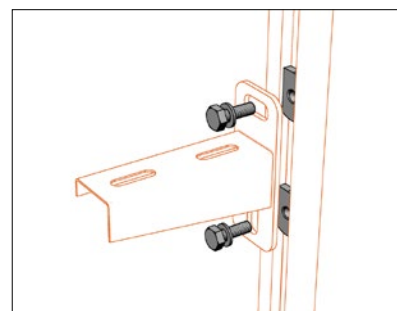
objednávací kód	označení	baleno po [ks]
ARK-218951	MSM/M6	100/10
ARK-218952	MSM/M8	100/10

GZ	1	galvanicky pozinkováno
A2	3	nerez AISI 304L
A4	4	nerez AISI 316L

komponenty na tomto obrázku jsou součástí balení



Matice obdélníková MSM se v kombinaci s Příchytkou vymešovací PVM používá pro ukotvení nosníků NZMU na stojnu. V případě použití nosníků NL není příchytky vymešovací PVM potřeba.



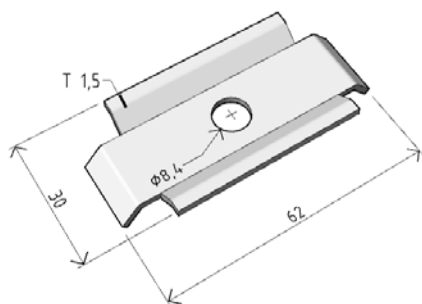
příklad použití
montáž nosníku NL na stojnu STNM pomocí příchytek

Stabilizační vložka stojny SVSM



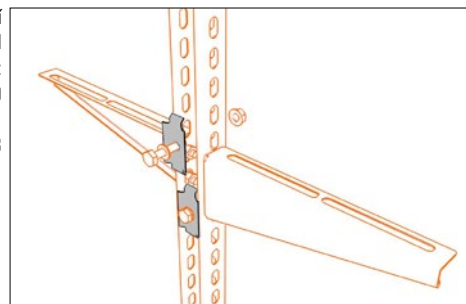
objednávací kód	označení	baleno po [ks]
ARK-218958	SVSM	100/10

GZ	1	galvanicky pozinkováno
A2	3	nerez AISI 304L
A4	4	nerez AISI 316L



Stabilizační vložka stojny SVSM slouží ke zpevnění otevřeného profilu stojny STPM, v místě ukotvení nosníku, při instalaci s funkční integritou. Pro nosníky s malou patkou [NZM 50-200] se používá jeden kus. Pro nosníky s vyšší patkou [NZM 250-500] vždy v páru. Správně instalovaná stabilizační vložka zabrání prohnutí bočnice stojny dovnitř, pod tlakem zatíženého nosníku.

příklad použití
použitý spojovací materiál pro jednu vložku SVSM:
1x šroub M8x50
1x podložka M8,4
1x matice límcová M8



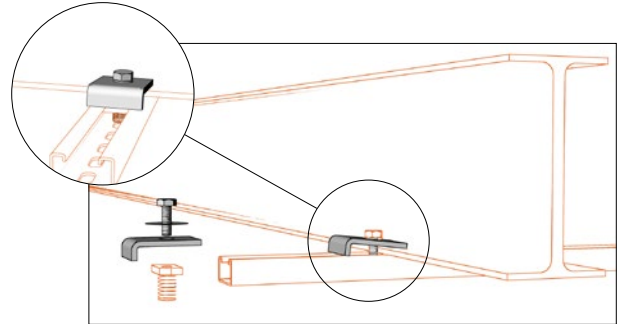
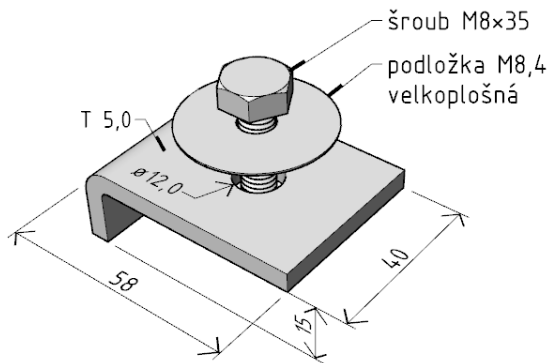
Přichytka k I profilu PIM



objednávací kód	označení	baleno po [ks]
ARK-218960	PIM	100/10

		spojovací materiál:	
GZ	1	galvanicky pozinkováno	
ZZ	2	žárově pozinkováno	
A2	3	nerez AISI 304L	
A4	4	nerez AISI 316L	
		GZ	0
		galvanicky pozinkováno	
		A2	3
		nerez AISI 304L	

Přichytka k I profilům PIM spolu s obdélníkovou maticí MSM/M8 slouží pro ukotvení stojen k nosníkům profilu I s maximální tloušťkou průřezu I ramene 15 mm.



příklad použití