

## Víka žlabu VLP

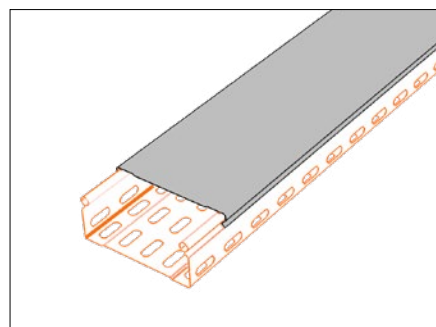
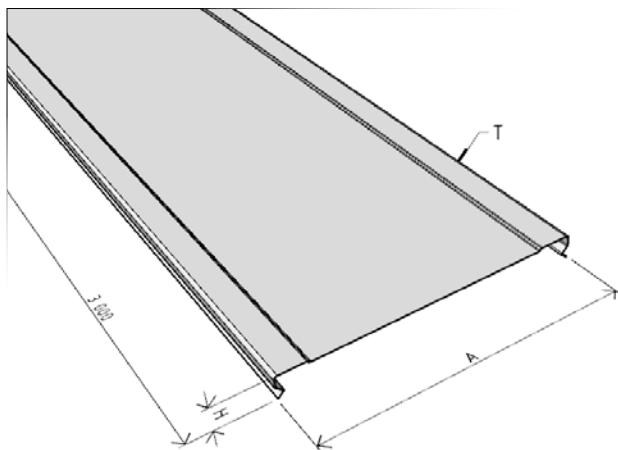


objednací kód	označení	A [mm]	H [mm]	t [mm]	balení [ks/m]
ARD-44710108-3m	VLP 50	50	10	0,8	1ks/3m
ARD-44710308-3m	VLP 100	100	10	0,8	1ks/3m
ARD-44710458-3m	VLP 125	125	10	0,8	1ks/3m
ARD-44710488-3m	VLP 150	150	10	0,8	1ks/3m
ARD-44710608-3m	VLP 200	200	10	0,8	1ks/3m
ARD-44710658-3m	VLP 250	250	10	0,8	1ks/3m
ARD-44710810-3m	VLP 300	300	10	1,0	1ks/3m
ARD-44710910-3m	VLP 400	400	10	1,0	1ks/3m
ARD-44711010-3m	VLP 500	500	10	1,0	1ks/3m

Víka je možno použít pro všechny výšky bočnic kabelových žlabů.

Víka v provedení ZZ - žárově zinek mají výrobní délku 1 000 mm (uvedená hodnota je platná pro všechny rozměry)

**SZ** 4 sendzímírově zinkováno - skladem  
**ZZ** 2 žárově pozinkováno - výroba na objednávku



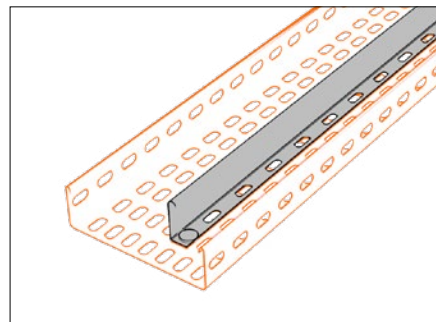
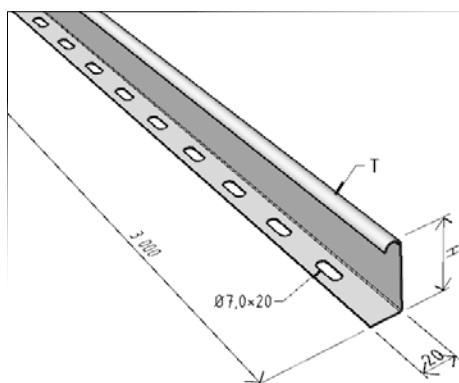
příklad použití

## Kabelová přepážka KPLP



objednací kód	označení	A [mm]	t [mm]	balení [ks/m]
ARD-44713108-3m	KPLP 50	50	0,8	1ks/3m
ARD-44713410-3m	KPLP 100	100	1,0	1ks/3m

**SZ** 4 sendzímírově zinkováno - skladem  
**ZZ** 2 žárově pozinkováno - výroba na objednávku



příklad použití

## Víko kolena žlabu VKLP 90-R90

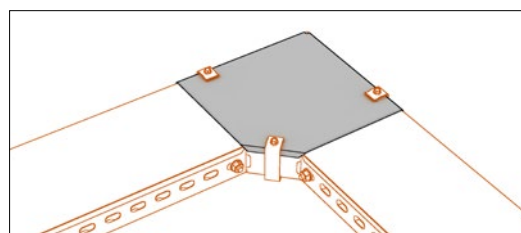
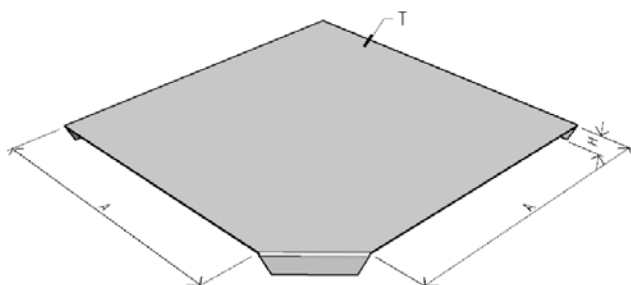


objednací kód	označení	A [mm]	H [mm]	t [mm]	baleno po [ks]
ARD-44720101	VKLP 90° R90 50	50	10	0,8	1
ARD-44720103	VKLP 90° R90 100	100	10	0,8	1
ARD-44720104	VKLP 90° R90 125	125	10	0,8	1
ARD-44720105	VKLP 90° R90 150	150	10	0,8	1
ARD-44720106	VKLP 90° R90 200	200	10	0,8	1
ARD-44720107	VKLP 90° R90 250	250	10	0,8	1
ARD-44720108	VKLP 90° R90 300	300	10	0,8	1
ARD-44720109	VKLP 90° R90 400	400	10	0,8	1
ARD-44720110	VKLP 90° R90 500	500	10	0,8	1

Víka je možno použít pro všechny výšky bočnic kabelových žlabů.

Víka zajistíte pomocí spojek SVLP viz str. 13.

**SZ** 4 sendzímírově zinkováno - skladem  
**ZZ** 2 žárově pozinkováno - výroba na objednávku



příklad použití

## Víko T-kusu žlabu VTLP-R90

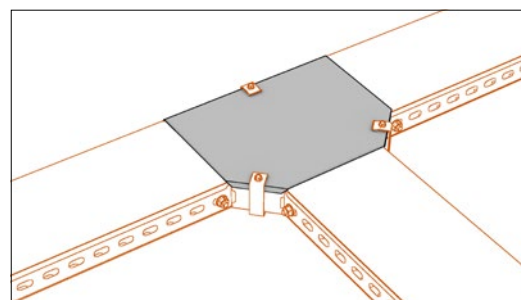
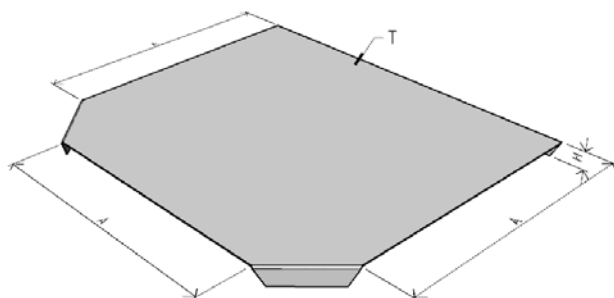


objednací kód	označení	A [mm]	H [mm]	t [mm]	baleno po [ks]
ARD-44810101	VTLP-R90 50	50	10	1,2	1
ARD-44810103	VTLP-R90 100	100	10	1,2	1
ARD-44810104	VTLP-R90 125	125	10	1,2	1
ARD-44810105	VTLP-R90 150	150	10	1,2	1
ARD-44810106	VTLP-R90 200	200	10	1,2	1
ARD-44810107	VTLP-R90 250	250	10	1,2	1
ARD-44810108	VTLP-R90 300	300	10	1,2	1
ARD-44810109	VTLP-R90 400	400	10	1,2	1
ARD-44810110	VTLP-R90 500	500	10	1,2	1

Víka je možné použít pro všechny výšky bočnic kabelových žlabů.

Víka zajistíte pomocí spojek SVLP viz str. 13.

**SZ** 4 sendzímírově zinkováno - skladem  
**ZZ** 2 žárově pozinkováno - výroba na objednávku



příklad použití

## Víko T-kusu žlabu LIGHT VTLLP-R90

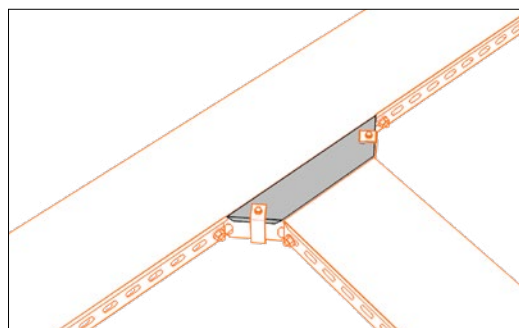
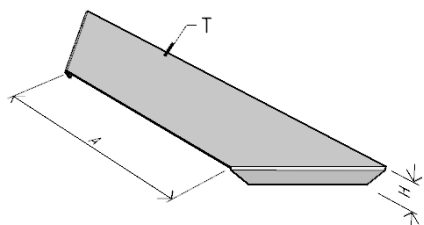


objednáací kód	označení	A [mm]	H [mm]	t [mm]	baleno po [ks]
ARD-44830101	VTLLP 90°-R90 50	50	15	1,0	1
ARD-44830103	VTLLP 90°-R90 100	100	15	1,0	1
ARD-44830104	VTLLP 90°-R90 125	125	15	1,0	1
ARD-44830105	VTLLP 90°-R90 150	150	15	1,0	1
ARD-44830106	VTLLP 90°-R90 200	200	15	1,0	1
ARD-44830107	VTLLP 90°-R90 250	250	15	1,0	1
ARD-44830108	VTLLP 90°-R90 300	300	15	1,0	1
ARD-44830109	VTLLP 90°-R90 400	400	15	1,0	1
ARD-44830110	VTLLP 90°-R90 500	500	15	1,0	1

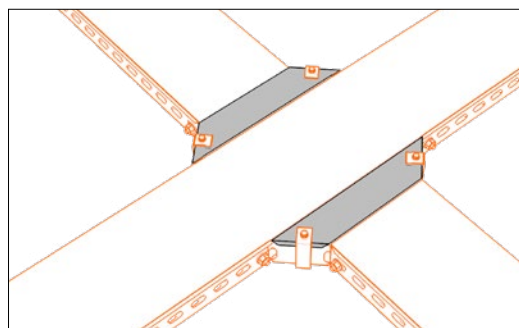
Víko je možné použít pro všechny výšky bočnic kabelových žlabů.

Víko zajistíte pomocí spojek SVLP viz str. 13.

**SZ** 4 sendzimirově zinkováno - skladem  
**ZZ** 2 žárově pozinkováno - výroba na objednávku



příklad použití pro T-spoj



příklad použití pro T-spoj

# Víko kolena tvarovacího vnitřního/vnějšího VKTWLP

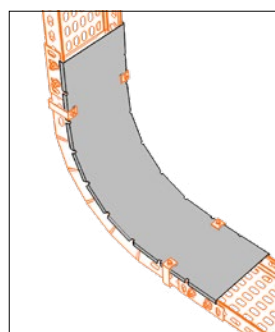
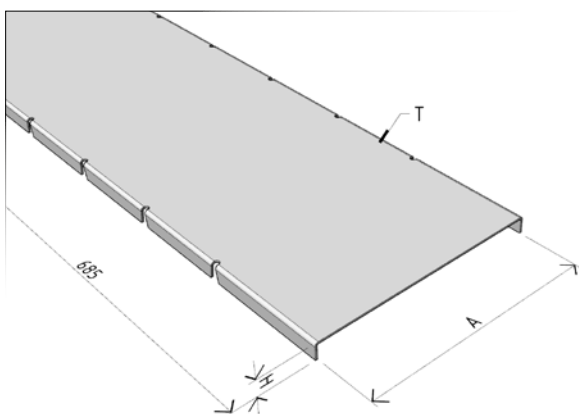


objednáací kód	označení	A [mm]	H [mm]	t [mm]	baleno po [ks]
ARD-44790101	VKTWLP 50	50	15	1,0	1
ARD-44790103	VKTWLP 100	100	15	1,0	1
ARD-44790104	VKTWLP 125	125	15	1,0	1
ARD-44790105	VKTWLP 150	150	15	1,0	1
ARD-44790106	VKTWLP 200	200	15	1,0	1
ARD-44790107	VKTWLP 250	250	15	1,0	1
ARD-44790108	VKTWLP 300	300	15	1,0	1
ARD-44790109	VKTWLP 400	400	15	1,0	1
ARD-44790110	VKTWLP 500	500	15	1,0	1

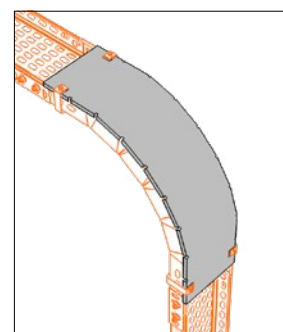
Víka je možné použít pro všechny výšky bočnic kabelových žlabů.

Víka zajistíte pomocí spojek SVLP viz str. 13.

- SZ** 4 sendzímírově zinkováno - skladem
- ZZ** 2 žárově pozinkováno - výroba na objednávku



příklad použití



příklad použití