

LINEAR L3, L4

POŽÁRNĚ ODOLNÉ TRASY

v rámci systému LINEAR L3, L4



ARKYS

ARKYS

TRASY ODOLNÉ V PODMÍNKÁCH POŽÁRU

Všeobecné informace	str. 4–5
Normová a nenormová kabelová nosná konstrukce a jejich srovnání	str. 6–7
System LINEAR z hlediska zkoušek funkční integrity a jejich dopadů na reálné použití	str. 7
Stručný přehled typů montáží	str. 8–9

TABULKY KLASIFIKACÍ

NORMOVÉ kabelové konstrukce	str. 12
NENORMOVÉ kabelové konstrukce	
Prakab Pražská kabelovna, s. r. o.	str. 13–15
ELKOND HHK, a. s.	str. 16–17
CICM s. r. o.	str. 18–20
Foss Fibre Optics, s. r. o.	str. 21

PŘEHLED A DETAILS JEDNOTLIVÝCH TYPŮ MONTÁŽÍ

NORMOVÁ montáž	str. 24–29
NENORMOVÁ montáž	str. 30–41
Možnosti instalace [trapézový plech, I-profil]	str. 42–43
Spojování žlabů spojkami SLP	str. 44–45
Označení kabelové trasy	str. 46



Navrhovat a provádět stavby tak, aby bylo zamezeno vzniku a šíření požáru a aby byla zachována ochrana ohrožených osob je jedním ze základních požadavků legislativy nejen v České republice, ale v celém světě. Právě pro omezení vzniku a případně zamezení šíření požáru v případě, že k němu dojde, stejně jako pro ochranu osob ohrožených požárem jsou v objektech instalována požárně bezpečnostní zařízení. Jedná se zejména o evakuační rozhlas, nouzové a protipanické osvětlení, el. požární signalizace, evakuační a požární výtahy a další. Všechna tato zařízení pro svou funkci potřebují přívod elektrické energie a často také komunikační propojení s ostatními prvky systémů bezpečnosti. Proto je nezbytně nutné, aby i v případě postupu požáru objektem byla co nejdéle zachována funkčnost těchto požárně bezpečnostních zařízení a technických zařízení budov.



Kabelový nosný systém spolu s ohniodolnými kabely [do 1 kV] musí zajistit napájení požárně bezpečnostních zařízení po dobu potřebnou k protipožárnímu zabezpečení objektu. Zejména pak v objektech, budovách nebo provozech, kde je zvýšené riziko shromáždění většího počtu osob.

Proto, aby se mohl kabelový nosný systém instalovat do těchto staveb a plnit požadovanou funkci, je nejprve nutné provést potřebné zkoušky v rámci zachování funkčnosti kabelové trasy po daný čas. Tyto zkoušky se provádějí u akreditovaných certifikačních orgánů ve speciálních zkušebních komorách.

V České republice norma ČSN EN 1363-1 specifikuje obecné zásady pro stanovení požární odolnosti různých stavebních konstrukcí, tedy i kabelových nosných systémů, vystavených normovým podmínkám požáru. Samotná zkouška probíhá dle ČSN 73 0895, která stanovuje zkušební metody a požadavky pro dosažení funkčnosti nechráněných kabelových tras v podmínkách požáru. Po úspěšném absolvování těchto zkoušek dle daného teplotního scénáře, se kabelový nosný systém zařadí do tříd funkčnosti P15-120-R nebo PH15-120-R.

Třídy funkčnosti nechráněné kabelové trasy dle ČSN 73 0895

Norma ČSN 73 0895 mimo jiné i specifikuje i třídu funkčnosti při požáru nechráněné kabelové trasy na Px-R nebo PHx-R dle daného požárního scénáře, kde „x“ představuje dobu funkčnosti trasy v minutách. Označení třídy funkčnosti Px-R splňuje kritéria, dle normové teplotní křivky podle ČSN EN 1363-1 [narůstající teplota po celou dobu zkoušky - teplota/čas] a označení třídy funkčnosti PHx-R splňuje kritéria pro konstantní teplotu 842 °C [do 30 min. teplota stoupá dle normové teplotní křivky až do hodnoty 842 °C a po té zůstává konstantní]. Zároveň je možné stanovit zcela individuální požární scénář a v tomto případě se funkčnost kabelové trasy klasifikuje slovním popisem s uvedením doby funkčnosti v minutách.

Deformace důsledkem extrémních teplot



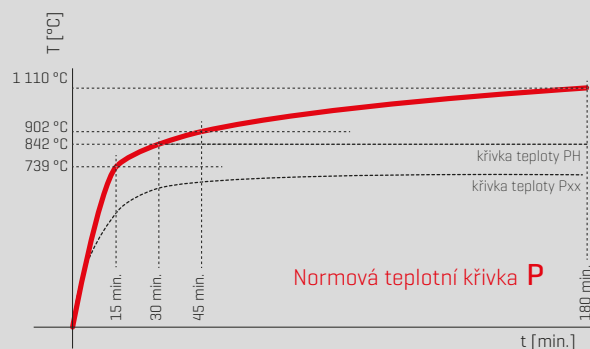
Pohled do zkušební komory

Kabelové trasy vystavené účinkům vysokých teplot podléhají deformacím způsobeným jednak tepelnou roztavností žlabů a rovněž i vlivem změny mechanických vlastností jejich materiálu. Oba tyto faktory mají vliv na to, že u kabelových tras zatížených kabeláží dojde k deformacím, které se projeví zejména jako průvěs žlabů mezi opěrnými místy. Tyto deformace kabelových tras jsou logickým

Třída funkčnosti „Px-R”

Zkouška je prováděna dle normové teplotní křivky [teplota-čas]

čas	teplota dosažená ve zkušební komoře
15. minuta	739 °C
30. minuta	842 °C
45. minuta	902 °C
60. minuta	945 °C
90. minuta	1 006 °C
120. minuta	1 049 °C
180. minuta	1 110 °C



Třída funkčnosti „PHx-R”

Zkouška je prováděna působením konstantní teploty s tím, že do 30 min. je průběh teplotní křivky shodný s normovou teplotní křivkou. Od 30 min. se po zbytek zkoušky udržuje konstantní teplota 842 °C.

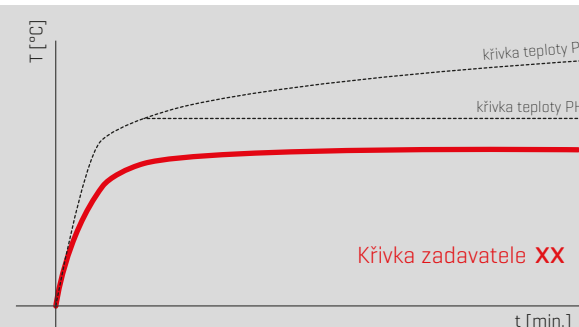
Tato teplotní křivka byla navržena proto, že ve většině nových a velkých objektů jsou instalovány aktivní požární bezpečnostní zařízení snižující teploty v prostoru v době trvání požáru [stabilní hasící zařízení, zařízení pro odvod kouře a tepla], která mohou zamezit zvýšení teploty v prostoru nad zkoušených 842 °C. Např. sprinklerové stabilní hasící zařízení je aktivováno při překročení teploty cca 68 °C [dle navržené teplotní pojistky].

čas	teplota dosažená ve zkušební komoře
15. minuta	739 °C
30. minuta	842 °C



Individuální třída funkčnosti „xxx”

Zkouška je prováděna dle individuálního požárního scénáře a v tomto případě se funkčnost kabelové trasy klasifikuje slovním popisem s uvedením doby funkčnosti v minutách.



výsledkem procesů probíhajících při expozici vysokými teplotami a je prakticky nemožné je eliminovat. Důležité je proto, aby deformace nepřekročily mezní hodnoty dané funkčností trasy jako celku [například, aby v důsledku prodloužení trasy průvěsy nedošlo k přerušování kabeláže] a rovněž, aby k deformaci kabelové trasy došlo co nejdříve, ideálně ještě před dokončením procesu tzv. keramizace kabelů a následně již k dalším deformacím nedocházelo, a nebo, aby byly co nejmenší.

Při reálné instalaci funkční kabelové trasy na ni mohou působit vlivy, které nelze při samotné zkoušce simulovat, ale které ji mohou ovlivňovat, a proto je nutné dodržet určité postupy, které nám zajistí možnost aplikovat výsledky zkoušek v praxi [viz ČSN 73 0895 čl. 8 bod 8. 1. 1, 8. 1. 2, atd...]

Ohniodolné kabely s třídou reakce na oheň

Při zkouškách zachování funkčnosti kabelové trasy se používají pouze ohniodolné kabely s třídou reakce na oheň B2caS1d0, B2caS1d1 [silové do 1 kV, sdělovací, signální...], které samostatně úspěšně prošly zkouškami v rámci své požární charakteristiky,

jako je například samozhášivost, korozivita plynů, celistvost obvodu... Tyto typy kabelů od jednotlivých výrobců se v případě úspěšnosti zkoušky s kabelovým systémem a získáním třídy funkčnosti [Px-R, PHx-R] mohou používat v rámci realizací napájení požárně bezpečnostních zařízení.

Námi dodávané oceloplechové žlaby LINEAR 3 [typ L3] a LINEAR 4 [typ L4] jsou úspěšně odzkoušené s ohniodolnými kabely od kabeloven PRAKAB PRAŽSKÁ KABELOVNA s.r.o., ELKOND a CICM a optickými kabely FOSS FIBRE OPTICS.

Poznámka:

Na kabelové trasy s třídou funkčnosti při požáru je možné společně s ohniodolnými kabely ukládat také kabely, které funkčnost při požáru nemají, ale pouze za podmínky, že je mezi nimi dodržena minimální vzdálenost 200 mm a nebo, že jsou mezi sebou odděleny vhodnou protipožární přepážkou. Všechny kabely musejí být izolovány na nejvyšší napětí v systému [viz ČSN 73 0895 čl. 8. 1. 9].

Způsoby montáže podle: ČSN 73 0895 [ZP 27/2008], STN 92 0205 a DIN 4102-12

Protože je na trhu více dodavatelů kabelových nosných systémů a samozřejmě i více výrobců kabelů, jsou pro zjednodušení

NORMOVÁ KABELOVÁ NOSNÁ KONSTRUKCE TYPU KABELOVÁ LÁVKA [ŽLAB]



ukázka nástěnné montáže

Normová kabelová nosná konstrukce typu kabelová lávka [žlab] je v normě ČSN 73 0895 jasně specifikována a popsána v několika bodech [viz tabulka níže].

Pokud kabelová nosná konstrukce typu kabelová lávka [žlab] nevyhoví v jednom ze specifikovaných bodů daných normou, je považována jako NENORMOVÁ.

Požadavky

šířka kabelových žlabů – max. 300 mm
výška bočnice žlabů – 60 mm [přesně]
osová vzdálenost podpěr [nosníků] – 1200 mm [přesně]
tloušťka plechu žlabů je – 1,5 mm [přesně]
podíl otvorů/perforace kabelového žlabu musí být 15% ±5%
volné konce nosníků musí být zafixovány pomocí závitových tyčí – zajistí se tím vyztužení kabelové trasy
největší mechanické zatížení – 10 kg/m

Výhody

výsledky zkoušek funkčnosti kabelů uložených na normové kabelové konstrukci jednoho výrobce jsou přenositelné na odzkoušené normové kabelové konstrukce od jiného výrobce dle ČSN 73 0895

Nevýhody

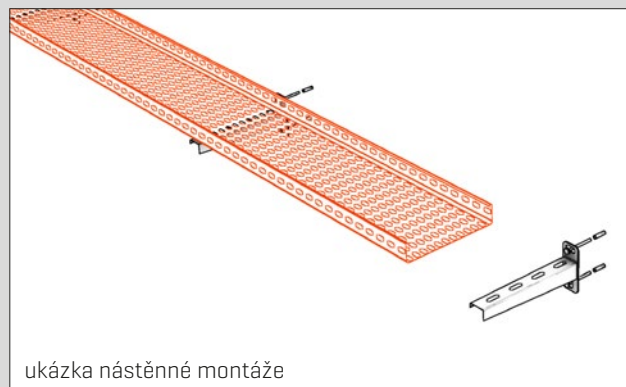
zásadní nevýhodou normové kabelové konstrukce oproti konstrukci nenormové je při montáži větší materiálová náročnost a především výrazně větší časová náročnost při instalaci kabelové trasy. Obojím samozřejmě vznikají vyšší finanční náklady, než u srovnatelné instalace nenormové konstrukce

nemožnost zatížit kabelovou trasu kabeláží více, než 10 Kg/m, nezávisle na rozměru žlabu a ostatních prvků trasy

předepsané kabelové žlaby výšky bočnice pouze 60 mm [nelze použít žlaby bočnice 50 nebo 100 mm]

ve zkušebních metodikách definovány základní kabelové trasy. Při splnění definovaných požadavků dle ČSN 73 0895 [ZP 27/2008], STN 92 0205 a DIN 4102-12 můžeme zkoušet tzv. „normovou“ konstrukci, která je technicky „robustnější“ [menší rozměry, silnější stěny apod.], nebo tzv. nenormovou konstrukci.

NENORMOVÁ KABELOVÁ NOSNÁ KONSTRUKCE TYPU KABELOVÁ LÁVKA [ŽLAB]



ukázka nástěnné montáže

Nenormová kabelová nosná konstrukce typu kabelová lávka [žlab], není zatížena téměř žádným technickým omezením dle ČSN 73 0895, vyjma dodržení dané kabeláže, se kterými byla úspěšně odzkoušena.

Požadavky

norma nestanovuje žádná technická omezení [šíře žlabů, největší mechanické zatížení žlabů, montáž žlabů - typ držáků a podobně]

Výhody

neomezené a tedy větší mechanické zatížení kabelové trasy

větší variabilita typů montáže žlabů/rozmanitější nabídka komponentů [držáky, podpěry, nosné profily...] pro upevnění žlabů

nižší materiálová náročnost = úspora nákladů

výrazně jednodušší montáž = časová úspora při instalaci

větší nabídka rozměrů žlabů [šířka/výška bočnice žlabů]

Nevýhody

nepřenositelnost zkoušek funkčnosti odzkoušených kabelů

Z hlediska funkčnosti kabelové trasy je zvolený typ montáže [normová/nenormová] nepodstatný. Důležité je splnění požadavků na dobu funkčnosti. Je na projektantovi a dodavatelské firmě, který typ kabelové trasy zvolí a je pro jeho konkrétní aplikaci vhodnější.

Normová a nenormová kabelová nosná konstrukce a jejich srovnání

V reálné situaci při instalaci kabelové nosné konstrukce typu kabelová lávka (žlab) není rozhodující, jestli projektant v rámci přípravy projektu, nebo realizační firma při realizaci zvolí normové, nebo nenormové provedení konstrukce.

Obě možnosti provedení kabelové trasy jsou popsány normou ČSN 73 0895 [ZP 27/2008] a obě musí pro získání příslušné třídy funkčnosti projít náročnými zkouškami. Na základě výsledků zkoušek pak získají klasifikaci konkrétní třídou funkčnosti, dle zvolené teplotní křivky, která představuje stupeň odolnosti konstrukce v podmínkách požáru a je rozhodujícím kritériem.

Oba typy provedení kabelové nosné konstrukce jsou testovány na odolnost při požáru podle stejné metodiky normy ČSN 73 0895. V obou případech se používá zkušební zařízení a zkušební podmínky ve smyslu normy ČSN EN 1363-1. Pro obě provedení kabelové nosné konstrukce jsou používány stejné teplotní křivky, jsou klasifikovány stejnými třídami funkčnosti při požáru.

Jediné čím se odlišují je míra volnosti v použitelnosti kabelů a to tak, že u normového provedení konstrukce je přípouštěna přenositelnost výsledků testů s konkrétním typem kabelů na všechny ostatní typy kabelů se stejnou (nebo vyšší) klasifikací odolnosti při požáru. Pro nenormové provedení tato možnost zatím neexistuje a výsledky testů jsou vždy vztaženy na konkrétní typ kabelů, se kterým byla konkrétní nenormová konstrukce testována a následně klasifikována třídou funkčnosti při požáru.

To je ovšem jediná skutečná nevýhoda nenormového provedení kabelové nosné konstrukce [viz srovnání v boxech na předchozí straně] a vše ostatní mluví zcela jasně ve prospěch nenormové konstrukce kabelové trasy.

Závěr ze srovnání obou typů montáže

Z hlediska reálné funkčnosti kabelové trasy při skutečném požáru, stejně jako z pohledu garance odolnosti potřebné pro úspěšnou kolaudaci stavby jsou oba typy montáže [normová/nenormová] srovnatelné. Důležité je jediné splnění požadavků na dobu funkčnosti kabelové trasy, v níž jsou uloženy kabely napájející požárně bezpečnostní zařízení a elektrická zařízení, která musí zůstat v provozu v případě požáru. Oba typy montáže dokáží splnit tento požadavek stejně. Použití normové nosné kabelové konstrukce typu kabelová lávka (žlab) určitým způsobem zvyhodňuje možnost přenositelnosti výsledků zkoušek kabeláže. Ostatní výhody, tedy ekonomika, flexibilita, úspornost a nižší náročnost na provedení montáže je na straně nenormových nosných kabelových konstrukcí. V reálné situaci je tedy na projektantovi a případně subjektu dodávajícímu montáž trasy, který typ kabelové trasy zvolí pro jeho konkrétní aplikaci jako vhodnější.



Z hlediska kabelové trasy s funkční integritou je zvolený typ montáže (normová/nenormová) nepodstatný. Důležité je splnění požadavků na třídu funkčnosti při požáru.

Systém LINEAR L3, L4 z hlediska zkoušek funkční integrity a jejich dopadů na reálné použití

Při realizaci kabelových tras v systému LINEAR L3, L4 s požadavkem na funkční odolnost při požáru, je rozhodující pouze volba normové

nebo nenormové kabelové konstrukce. Obě varianty kabelové konstrukce jsou v těchto systémech lehce proveditelné a byly úspěšně odzkoušeny.

Normová kabelová konstrukce

Při realizaci tohoto typu kabelové konstrukce, nabízíme řešení v provedení oceloplechových perforovaných žlabů LINEAR 3 [typ L3] - výška bočnice 60 mm, tl. plechu 1,5 mm, maximální šířka žlabu 300 mm a jednoznačně určeným typem podpěrných míst dle normy ČSN 73 0895.

Nenormová kabelová konstrukce

Při realizaci tohoto typu kabelové konstrukce, nabízíme řešení jak v provedení oceloplechových perforovaných žlabů LINEAR 3 [typ L3] - výška bočnice 50 a 100 mm, tl. plechu 0,8-1,0 mm, šířka žlabů 50-500 mm a různé typy podpěrných míst a nebo oceloplechových plných žlabech LINEAR 4 [typ L4] výška bočnice 50 a 100 mm, tl. plechu 0,8-1,0 mm, šířka žlabů 50-500 mm a různé typy podpěrných míst.



Se systémem LINEAR L3, L4 jsou bez problému proveditelné normové i nenormové kabelové konstrukce typu kabelová lávka (žlab)

Námi dodávané oceloplechové žlabové systémy LINEAR 3 a LINEAR 4 jsou úspěšně odzkoušeny s ohniodolnými kabely od kabeloven PRAKAB PRAŽSKÁ KABELOVNA s.r.o..



Systém LINEAR L3, L4 prošel zkouškami funkční integrity s velkým množstvím typů ohniodolných kabelů s třídou reakce na oheň B2caS1d1 od různých kabeloven.

Na následujících stranách uvádíme stručný přehled základních typů montáží systému LINEAR 3 a LINEAR 4, které vyhovují požadavkům na zachování funkčnosti kabelových tras v podmínkách požáru podle ČSN 73 0895 [STN 92 0205 a DIN 4102-12].

Stručný přehled možností montáží - **NORMOVÉ**

Nástěnná montáž standard

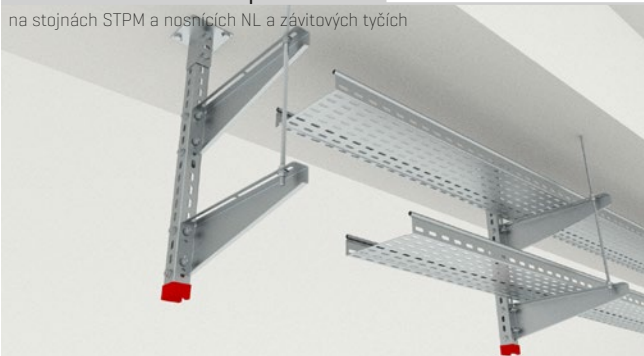
na nosnících NL a závitových tyčích



na nosnících NZMU kotvených standardně přímo do zdi a ZT do stěny nebo stropu

Prostorová montáž podvěšená

na stojnách STPM a nosnících NL a závitových tyčích



na stojnách STPM kotvených do stropu přes DZM STP/STPU a nosnících NZMU [montáž nosníků jednostranně] a ZT do stropu

Prostorová montáž závěsná

na párech ZT a podpěrách PL

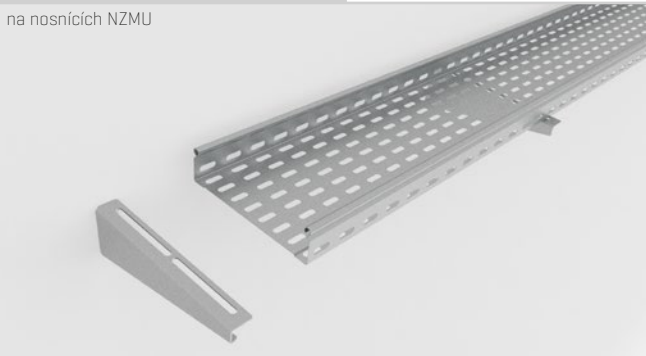


na párech ZT kotvených o stropu a podpěrách PL

Stručný přehled možností montáží - **NENORMOVÉ**

Nástěnná montáž standard

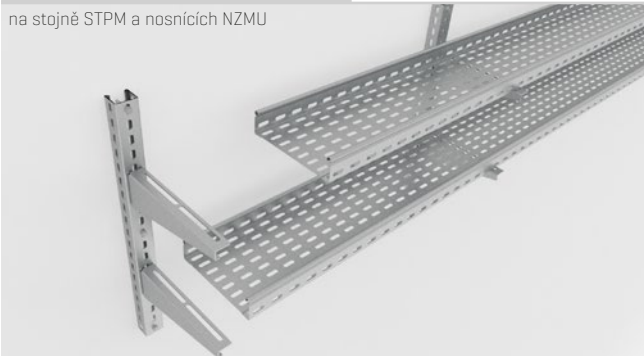
na nosnících NZMU



na nosnících NZMU kotvených standardně přímo do zdi

Nástěnná montáž sdružená

na stojně STPM a nosnících NZMU



sdružená na stojně STPM a nosnících NZMU

Prostorová montáž podvěšená

na stojnách STPM a nosnících NZMU



na stojnách STPM kotvených do stropu přes DZM STP/STPU a nosnících NZMU [montáž nosníků jednostranně i oboustranně]

Prostorová montáž závěsná standard

na párech ZT kotvených o stropu a stojnách STNM



na párech ZT kotvených o stropu a stojnách STNM

Prostorová montáž závěsná standard

na párech ZT kotvených o stropu a stojnách STPM



na párech ZT kotvených o stropu a stojnách STPM

Prostorová montáž závěsná lehká

na ZT a držácích DSLP



na závitové tyči a držácích DSLP - pro žlabý šířky 50 - 160

DŮLEŽITÉ:

Společnost ARKYS s.r.o. průběžně rozšiřuje svou nabídku a možnosti systému LINEAR L3, L4 pro kabelové trasy s požadavkem na zachování funkčnosti v podmínkách požáru dle ČSN 730895. A to nejen s ohledem na vývoj legislativy v ČR, ale i s ohledem na požadavky samotných realizačních firem. Proto se jednotlivé typy montáží, povrchových úprav a provedení kabelových žlabů a příslušenství neustále přidávají na základě úspěšně provedených zkoušek. To samé platí i pro rozšiřující se nabídku ohniodolných kabelů s třídou reakce na oheň od jednotlivých kabeloven, se kterými je systém

zkušeno. Proto jsou uvedené typy montáží pouze ilustrativním výběrem možností systému LINEAR L3, L4.

Podrobné informace a kompletní přehled všech aktuálních možností montáží, použitých kabelů a tříd funkčnosti kabelových tras hledejte ve specializované publikaci „LINEAR - kabelové trasy se zachováním funkčnosti v podmínkách požáru podle ČSN 730895, která je vám k dispozici na vyžádání u našich obchodně-technických manažerů, nebo si ji najdete na našich stránkách www.arkys.cz.



PAVUS, a.s., Prosecká 412/74, 190 00 Praha 9 - Prosek
 Autorizovaná osoba 216, Rozhodnutí o autorizaci č. 1/2022 ze dne 14. března 2022

CERTIFIKÁT VÝROBKU č. 216/C5a/2023/0032

vydaný pro

dovozce:

ARKYS, s.r.o., Tuřanka 1519/115a, Slatina, 627 00 Brno, IČO 25321366

výrobce:

ARDIC ELEKTRIK SAN. VE TIC. LTD. STI., Evren Mah. Bahar Cad. No: 2 Gunesli-Bagcilar, Istanbul, Turecko

místo výroby:

ARDIC ELEKTRIK SAN. VE TIC. LTD. STI., Mimar Sinan Mahallesi 103. Caddes No: 21 Karaağaç, Kapaklı, Tekirdağ, Turecko

V souladu s ustanovením § 5a nařízení vlády č. 163/2002 Sb., kterým se stanoví technické požadavky na vybrané stavební výrobky, ve znění nařízení vlády č. 312/2005 Sb. a nařízení vlády č. 215/2016 Sb. (dále jen „nařízení vlády č. 163/2002 Sb.“), Autorizovaná osoba 216 potvrzuje, že u stavebního výrobku:

Kabelové žilby LINEAR, typ L1, typ L2, typ L3 a typ L4

Kabelové trasy se zachováním funkčnosti při požáru

přizkoumala podklady předložené dovozcem, provedla požární zkoušku typu výrobku na vzorku, provedla počáteční prověrku v místě kontroly výrobků dovozcem, posoudila způsob kontroly výrobků dovozcem a zjistila, že uvedený výrobek splňuje požadavky stanovené technickými předpisy, které souvisejí se základními požadavky výše uvedeného nařízení vlády uvedenými ve Stavebním technickém osvědčení č. S-216/C5a/2023/0032 ze dne 8. března 2023 vydané Autorizovanou osobou 216 s platností do 31. března 2026 (dále jen „STC“).

Autorizovaná osoba 216 zjistila, že způsob kontroly výrobků dovozcem odpovídá příslušné technické dokumentaci a zabezpečuje, aby výrobky uváděné na trh splňovaly požadavky stanovené ve shora uvedeném stavebním technickém osvědčení a odpovídaly technické dokumentaci podle § 4 odst. 3 výše uvedeného nařízení vlády.

Nedílnou součástí tohoto certifikátu je Protokol o certifikaci č. P-216/C5a/2023/0032 ze dne 10. března 2023, který obsahuje závěry zjišťování, ověřování, výsledky zkoušek a základní popis certifikovaného výrobku, nezbytný pro jeho identifikaci.

Tento certifikát zůstává v platnosti po dobu, po kterou se požadavky stanovené ve stavebním technickém osvědčení, na které byl uveden odraz, nebo výrobní podmínky v místě výroby či systém řízení výroby a způsob kontroly výrobků dovozcem výrazně nezmění, nebo pokud Autorizovaná osoba tento certifikát nezmění nebo nezruší.

Tento certifikát nahrazuje a ruší Certifikát č. 216/C5a/2022/0132 ze dne 8.9.2022, vydaný AO 216. Autorizovaná osoba 216 provádí nejméně jedenkrát za 12 měsíců dohled nad řádným fungováním kontroly výrobků u dovozce a posuzuje, zda vlastnosti výrobku odpovídají stavebnímu technickému osvědčení podle ustanovení § 5a odst. 3 výše uvedeného nařízení vlády.

O vyhodnocení dohledu vydá autorizovaná osoba zprávu, kterou předá dovozci.

V Praze dne 10. března 2023



Ing. Jan Tlupa
 výkonný ředitel – AO 216

Posuzované vlastnosti certifikovaného výrobku jsou uvedeny na druhé straně tohoto certifikátu. Věze 2



PAVUS, a.s., Prosecká 412/74, 190 00 Praha 9 - Prosek
 Autorizovaná osoba 216, Rozhodnutí o autorizaci č. 1/2022 ze dne 14. března 2022

Zakázka č.: Z20230053

Počet stran: 6
 Výtisk č.: 1

PROTOKOL O CERTIFIKACI č. P-216/C5a/2023/0032

vydaný Autorizovanou osobou 216 jako nedílná součást certifikátu výrobku č. 216/C5a/2023/0032 ve smyslu § 10 zákona č. 22/1997 Sb., o technických požadavcích na výrobky a o změně a doplnění některých zákonů, ve znění zákonů č. 71/2000 Sb., č. 102/2001 Sb., č. 205/2002 Sb., č. 226/2003 Sb., č. 277/2003 Sb., č. 186/2006 Sb., č. 229/2006 Sb., č. 481/2008 Sb., č. 281/2009 Sb., č. 490/2009 Sb., č. 155/2010 Sb., č. 34/2011 Sb., č. 100/2013 Sb., č. 64/2014 Sb., č. 91/2016 Sb., č. 183/2017 Sb., č. 265/2017 Sb., č. 277/2019 Sb. a č. 526/2020 Sb. a § 5a nařízení vlády č. 163/2002 Sb., kterým se stanoví technické požadavky na vybrané stavební výrobky, ve znění nařízení vlády č. 312/2005 Sb. a nařízení vlády č. 215/2016 Sb. (dále jen „nařízení vlády č. 163/2002 Sb.“). Obsahuje závěry zjišťování, ověřování, výsledky zkoušek a identifikaci certifikovaného výrobku.

1 NÁZEV CERTIFIKOVANÉHO VÝROBKU

Kabelové žilby LINEAR, typ L1, typ L2, typ L3 a typ L4

Kabelové trasy se zachováním funkčnosti při požáru

Výrobek spadá do přílohy č. 2 k nařízení vlády č. 163/2002 Sb., skupina výrobků 10 poř. č. 17

Dovozce: ARKYS, s.r.o., Tuřanka 1519/115a, Slatina, 627 00 Brno, IČO 25321366

Výrobce: ARDIC ELEKTRIK SAN. VE TIC. LTD. STI., Evren Mah. Bahar Cad. No: 2 Gunesli-Bagcilar, Istanbul, Turecko

Místo výroby: ARDIC ELEKTRIK SAN. VE TIC. LTD. STI., Mimar Sinan Mahallesi 103. Caddes No: 21 Karaağaç, Kapaklı, Tekirdağ, Turecko



TABULKY KLASIFIKACÍ

Přehled tříd funkčností, zatížitelnosti a maximálních roztečí podpěrných míst pro odzkoušené typy montáží v přehledových tabulkách podle typu použité kabeláže a jejího výrobce

NORMOVÉ kabelové nosné konstrukce str. 12

NENORMOVÉ kabelové nosné konstrukce

PRAKAB PRAŽSKÁ KABELOVNA, s.r.o. str. 13-15

ELKOND HHK, a.s. str. 16-17

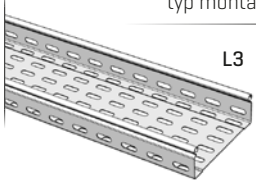








CICM s. r. o. str. 18-20

Foss Fibre Optics, s. r. o. str. 21



NORMOVÉ kabelové nosné konstrukce slaboproudé i silnoproudé rozvody

výrobce kabelu: Výsledky zkoušek funkčnosti kabelů uložených na normové kabelové konstrukci jednoho výrobce jsou přenositelné na odzkoušené normové kabelové nosné konstrukce daného typu od jiného výrobce.

typ konstrukce		NORMOVÉ kabelové nosné konstrukce							
		slaboproudé				silnoproudé			
typ rozvodů		nástěnné	prostorové		ploché	nástěnné	prostorové		ploché
typ montáže		nástěnná standard	podvěšená	závěsná standard	plochá standard	nástěnná standard	podvěšená	závěsná standard	plochá standard
 typ žlábu výška bočnice tloušťka plechu	100/60	 na nosnících NZMU	 na stojnách STPM a nosnících NZMU	 na párech ZT a stojnách STNM	 na stojnách STNM	 na nosnících NZMU	 na stojnách STPM a nosnících NZMU	 na párech ZT a stojnách STNM	 na stojnách STNM
	200/60	P30-R PS 30 E 30 10 kg/m 1,2 m	P30-R PS 30 E 30 10 kg/m 1,2 m	P45-R PS 45 E 30 10 kg/m 1,2 m	P90-R PS 90 E 90 10 kg/m 1,2 m	P30-R PS 30 E 30 10 kg/m 1,2 m	P30-R PS 30 E 30 10 kg/m 1,2 m	P90-R PS 90 E 90 10 kg/m 1,2 m	P90-R PS 90 E 90 10 kg/m 1,2 m
	300/60								

Klasifikováno v souladu s normami: ČSN 73 0895 - STN 92 0205 - DIN 4102-12

P15-R PS 15 -	P30-R PS 30 E 30	P45-R PS 45 E 30	P60-R PS 60 E 60	P90-R PS 90 E 90	P120-R PS 120 E 90
---------------------	------------------------	------------------------	------------------------	------------------------	--------------------------

třída funkcí

maximální zatížení kabelové trasy
maximální rozteč kotvení

E 30 20 kg/m 1,0 m

PRAFlaDur® 90 1-CSKH-V180 P15-R - P60-R, PH120-R, P75090-R, PS15 - PS60 B2ca s1d1a1

silnoproudé rozvody

výrobce kabelu: PRAKAB PRAŽSKÁ KABELOVNA, s.r.o.

			NENORMOVÉ kabelové nosné konstrukce								
typ konstrukce			nástěnná		podvěšená			prostorová			
typ montáže			nástěnná standard	nástěnná sdružená	symetrická		závěsná standard		závěsná lehká		
typ žlábu	výška bočnice	tloušťka plechu	na nosnících NZMU	na stojně STPM a nosnících NZMU	na stojně STNM a nosnících NZMU	na stojnách STPM a nosnících NZMU	na stojnách STPM a nosnících NZMU	na párech ZT a podpěrách PLP	na párech ZT a stojnách STNM	na párech ZT a stojnách STPM	na ZT a držácích DSLP
LINEAR 3 (typ L3)	50 mm	0,8 mm	50/50	P60-R PS 60 E 60 13 kg/m 1,0 m				P45-R PS 45 E 30 13 kg/m 1,0 m		P15-R PS 15 5 kg/m 1,0 m	
			100/50								
			125/50								
			150/50								
			200/50								
			250/50								
	100 mm	0,8 mm	125/100	P15-R PS 15 13 kg/m 1,0 m							
			150/100								
		1,0 mm	200/100	P60-R PS 60 E 60 13 kg/m 1,0 m				P90-R PS 90 E 90 13 kg/m 1,0 m			
			300/100								
LINEAR 4 (typ L4)	50 mm	0,8 mm	50/50	P15-R PS 15 13 kg/m 1,0 m				P45-R PS 45 E 30 13 kg/m 1,0 m			
			100/50								
			125/50								
			200/50								
			300/50								
	100 mm	0,8 mm	125/100	P90-R PS 90 E 90 13 kg/m 1,0 m							
			250/100								
		1,0 mm	200/100	P30-R PS 30 E 30 13 kg/m 1,0 m				P60-R PS 60 E 60 13 kg/m 1,0 m			
			300/100								
			400/100								
		500/100									

Klasifikováno v souladu s normami: ČSN 73 0895 STN 92 0205 DIN 4102-12

P15-R PS 15 -	P30-R PS 30 E 30	P45-R PS 45 E 30	P60-R PS 60 E 60	P90-R PS 90 E 90	P120-R PS 120 E 90
---------------------	------------------------	------------------------	------------------------	------------------------	--------------------------

třída funkčnosti

maximální zatížení kabelové trasy
maximální rozteč kotvení

E 30 20 kg/m 1,0 m

Tabulka parametrů a tříd funkčností kabelových tras pro kabel typu:

PRAFlaGuard® F sSKFH-V180 P15-R - P90-R, PH120-R, P75090-R, PS15 - PS90 B2ca s1d1a1

slaboproudé rozvody

výrobce kabelu: PRAKAB PRAŽSKÁ KABELOVNA, s.r.o.

typ konstrukce			NENORMOVÉ kabelové nosné konstrukce										
typ montáže			nástěnná			podvěšená		prostorová					
			nástěnná standard	nástěnná sdružená		symetrická		závěsná standard		závěsná lehká			
			na nosnících NZMU	na stojně STPM a nosnících NZMU	na stojně STNM a nosnících NZMU	na stojnách STPM a nosnících NZMU	na stojnách STPM a nosnících NZMU	na párech ZT a podpěrách PLP	na párech ZT a stojnách STNM	na párech ZT a stojnách STPM	na ZT a držácích DSLP		
typ žlábu	výška bočnice	tloušťka plechu											
LINEAR 3 (typ L3)	50 mm	0,8 mm	50/50	P90-R PS 90 E 90 13 kg/m 1,0 m				P90-R PS 90 E 90 13 kg/m 1,0 m		P90-R PS 90 E 90 13 kg/m 1,0 m		P90-R PS 90 E 90 5 kg/m 1,0 m	
			100/50										
			125/50										
			150/50										
			200/50										
			250/50										
			300/50										
	1,0 mm		400/50										
			500/50										
LINEAR 4 (typ L4)	100 mm	0,8 mm	125/100										
			150/100										
			250/100										
		1,0 mm		200/100	P90-R PS 90 E 90 13 kg/m 1,0 m						P90-R PS 90 E 90 13 kg/m 1,0 m		
				300/100									
				400/100									
	50 mm	0,8 mm	50/50	P90-R PS 90 E 90 13 kg/m 1,0 m						P45-R PS 45 E 30 15 kg/m 1,0 m			
			100/50										
			125/50										
			200/50										
1,0 mm		200/100	P30-R PS 30 E 30 13 kg/m 1,0 m						P90-R PS 90 E 90 15 kg/m 1,0 m				
		300/100											
		400/100											
		500/100											

Klasifikována v souladu s normami: ČSN 73 0895 - STN 92 0205 - DIN 4102-12

P15-R PS 15 -	P30-R PS 30 E 30	P45-R PS 45 E 30	P60-R PS 60 E 60	P90-R PS 90 E 90	P120-R PS 120 E 90
---------------------	------------------------	------------------------	------------------------	------------------------	--------------------------

třída funkčností

maximální zatížení kabelové trasy
maximální rozteč kotvení

E 30 20 kg/m 1,0 m

PRAFlaGuard® FTP TCSPKFH-V180 P15-R - P90-R, PH120-R, P75090-R, PS15 - PS90 B2ca s1d1a1

slaboproudé rozvody

výrobce kabelu: PRAKAB PRAŽSKÁ KABELOVNA, s.r.o.

typ žlábu		typ konstrukce		NENORMOVÉ kabelové nosné konstrukce								
		typ montáže		nástěnná			prostorová					
		nástěnná standard	nástěnná sdružená		podvěšená		závěsná standard		závěsná lehká			
výška bočnice	tloušťka plechu	na nosnících NZMU	na stojně STPM a nosnících NZMU	na stojně STNM a nosnících NZMU	symetrická	asymetrická	na párech ZT a podpěrách PLP	na párech ZT a stojnách STNM	na párech ZT a stojnách STPM	na ZT a držácích DSLP		
LINEAR 3 (typ L3)	50 mm	0,8 mm	50/50									
			100/50									
			125/50									
			150/50									
			200/50									
			250/50									
	100 mm	1,0 mm	400/50	P90-R PS 90 E 90 13 kg/m 1,0 m					P90-R PS 90 E 90 13 kg/m 1,0 m			
			500/50									
		0,8 mm	125/100									
			150/100									
			250/100									
			100 mm	1,0 mm	200/100	P90-R PS 90 E 90 13 kg/m 1,0 m					P90-R PS 90 E 90 13 kg/m 1,0 m	
300/100												
400/100												
LINEAR 4 (typ L4)	50 mm	0,8 mm	50/50									
			100/50									
			125/50									
			200/50									
			300/50									
	100 mm	0,8 mm	125/100									
			250/100									
			200/100							P60-R PS 60 E 60 15 kg/m 1,0 m		
			300/100									
			400/100									

Klasifikováno v souladu s normami: ČSN 73 0895 STN 92 0205 DIN 4102-12

P15-R PS 15 -	P30-R PS 30 E 30	P45-R PS 45 E 30	P60-R PS 60 E 60	P90-R PS 90 E 90	P120-R PS 120 E 90
---------------------	------------------------	------------------------	------------------------	------------------------	--------------------------

třída funkčnosti

maximální zatížení kabelové trasy
maximální rozteč kotvení

E 30
20 kg/m
1,0 m

Tabulka parametrů a tříd funkcí kabelových tras pro kabel typu:

1-CXKH-V P60-R B2ca-s1,d0,a1

silnoproudé rozvody

výrobce kabelu: ELKOND HHK, a.s.

typ konstrukce			NENORMOVÉ kabelové nosné konstrukce																		
typ montáže			nástěnná			prostorová															
typ žlábu	výška bočnice	tloušťka plechu	nástěnná standard	nástěnná sdružená		podvěšená		závěsná standard		závěsná lehká											
			na nosnících NZMU	na stojně STPM a nosnících NZMU	na stojně STNM a nosnících NZMU	symetrická	asymetrická	na párech ZT a podpěrách PLP	na párech ZT a stojnách STNM	na párech ZT a stojnách STPM	na ZT a držácích DSLP										
LINEAR 3 (typ L3)	50 mm	0,8 mm	P90-R PS 90 E 90 15 kg/m 1,0 m					P45-R PS 45 E 30 15 kg/m 1,0 m													
												1,0 mm	400/50				P30-R PS 30 E 30 15 kg/m 1,0 m				
													500/50								
												100 mm	0,8 mm	125/100		P60-R PS 60 E 60 15 kg/m 1,0 m				P90-R PS 90 E 90 15 kg/m 1,0 m	
														150/100							
													1,0 mm	250/100							
	200/100																				
	50 mm	0,8 mm	P90-R PS 90 E 90 15 kg/m 1,0 m							P30-R PS 30 E 30 15 kg/m 1,0 m											
												100/50									
												125/50									
200/50																					
300/50																					
100 mm												0,8 mm	125/100								
	250/100																				
	1,0 mm	200/100																			
		300/100						P90-R PS 90 E 90 15 kg/m 1,0 m													
500/100																					

Klasifikována v souladu s normami: ČSN 73 0895 - STN 92 0205 - DIN 4102-12

P15-R PS 15 -	P30-R PS 30 E 30	P45-R PS 45 E 30	P60-R PS 60 E 60	P90-R PS 90 E 90	P120-R PS 120 E 90
---------------------	------------------------	------------------------	------------------------	------------------------	--------------------------

třída funkčnosti

maximální zatížení kabelové trasy
maximální rozteč kotvení

E 30 20 kg/m 1,0 m

SSKFH-V180 Lg P60-R – P90-R B2ca-s1,d1,a1

slaboproudé rozvody

výrobce kabelu: ELKOND HHK, a.s.

			typ konstrukce		NENORMOVÉ kabelové nosné konstrukce											
			typ montáže		nástěnná				prostorová							
			nástěnná standard	nástěnná sdrúžená	podvěšená		závěsná standard		závěsná lehká							
					symetrická	asymetrická										
typ žlábu	výška bočnice	tloušťka plechu	na nosících NZMU	na stojně STPM a nosících NZMU	na stojně STNM a nosících NZMU	na stojnách STPM a nosících NZMU	na stojnách STPM a nosících NZMU	na párech ZT a podpěrách PLP	na párech ZT a stojnách STNM	na párech ZT a stojnách STPM	na ZT a držácích DSLP					
LINEAR 3 (typ L3)	50 mm	0,8 mm	50/50									P30-R PS 30 E 30 15 kg/m 1,0 m				
			100/50													
			125/50													
			150/50													
			200/50													
	1,0 mm	400/50														
		500/50														
		100 mm	0,8 mm											125/100	P30-R PS 30 E 30 15 kg/m 1,0 m	
														150/100		
														250/100		
1,0 mm	200/100		P30-R PS 30 E 30 15 kg/m 1,0 m													
	300/100															
400/100																
500/100																
LINEAR 4 (typ L4)	50 mm	0,8 mm	50/50									P30-R PS 30 E 30 15 kg/m 1,2 m				
			100/50													
			125/50													
			200/50													
			300/50													
	100 mm	0,8 mm	125/100											P30-R PS 30 E 30 15 kg/m 1,0 m		
			250/100													
		1,0 mm	200/100													
			300/100													
			400/100													
500/100																

Klasifikováno v souladu s normami: ČSN 73 0895 STN 92 0205 DIN 4102-12

P15-R PS 15 -	P30-R PS 30 E 30	P45-R PS 45 E 30	P60-R PS 60 E 60	P90-R PS 90 E 90	P120-R PS 120 E 90
----------------------------	-------------------------------	-------------------------------	-------------------------------	-------------------------------	---------------------------------

třída funkcí

maximální zatížení kabelové trasy
maximální rozteč katvení

E 30 20 kg/m 1,0 m

Tabulka parametrů a tříd funkcí kabelových tras pro kabel typu:

1-CXKE-V /UV/FE180/P30-90-R/P(750)90-M/B2ca-s1-d1-a1/

silnoproudé rozvody

výrobce kabelu: CICM s. r. o.

typ konstrukce			NENORMOVÉ kabelové nosné konstrukce										
typ montáže			nástěnná			prostorová							
typ žlábu	výška bočnice	tloušťka plechu	nástěnná standard	nástěnná sdružená		podvěšená		závěsná standard		závěsná lehká			
			na nosnících NZMU	na stojně STPM a nosnících NZMU	na stojně STNM a nosnících NZMU	symetrická	asymetrická	na párech ZT a podpěrách PLP	na párech ZT a stojnách STNM	na párech ZT a stojnách STPM	na ZT a držácích DSLP		
LINEAR 3 (typ L3)	50 mm	0,8 mm	50/50										
			100/50										
			125/50										
			150/50										
			200/50										
			250/50										
			300/50										
	1,0 mm	400/50	P90-R PS 90 E 90 15 kg/m 1,0 m										
		500/50											
	100 mm	0,8 mm	125/100										
			150/100										
			250/100										
		1,0 mm	200/100	P90-R PS 90 E 90 15 kg/m 1,0 m									
			300/100										
400/100													
500/100													
LINEAR 4 (typ L4)	50 mm	0,8 mm	50/50										
			100/50										
			125/50										
			200/50										
			300/50										
	100 mm	0,8 mm	125/100										
			250/100										
		1,0 mm	200/100										
			300/100										
			400/100										
500/100													

Klasifikována v souladu ČSN 73 0895 -
s normami: STN 92 0205 -
DIN 4102-12

P15-R PS 15 -	P30-R PS 30 E 30	P45-R PS 45 E 30	P60-R PS 60 E 60	P90-R PS 90 E 90	P120-R PS 120 E 90
---------------------	------------------------	------------------------	------------------------	------------------------	--------------------------

třída funkčnosti

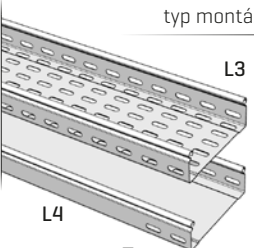
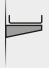







maximální zatížení kabelové trasy
maximální rozteč kotvení

E 90 20 kg/m 1,0 m

SSKFH-V180 Lg P60-R – P90-R B2ca-s1,d1,a1

slaboproudé rozvody

výrobce kabelu: CICM s. r. o.

 typ žlábu výška bočnice tloušťka plechu		NENORMOVÉ kabelové nosné konstrukce								
		typ konstrukce		typ montáže						
		nástěnná		prostorová				závěsná		
		nástěnná standard	nástěnná sdrůžená	podvěšená		závěsná standard		závěsná lehká		
				symetrická	asymetrická					
		na nosících NZMU	na stojně STPM a nosících NZMU	na stojně STNM a nosících NZMU	na stojněch STPM a nosících NZMU	na stojněch STPM a nosících NZMU	na párech ZT a podpěrách PLP	na párech ZT a stojněch STNM	na párech ZT a stojněch STPM	
										
LINEAR 3 (typ L3)	50 mm	0,8 mm	50/50							
			100/50							
			125/50							
			150/50							
			200/50							
			250/50							
	1,0 mm	400/50	P45-R PS 45 E 30 15 kg/m 1,0 m							
		500/50								
	100 mm	0,8 mm	125/100							
			150/100							
250/100										
1,0 mm		200/100	P30-R PS 30 E 30 15 kg/m 1,0 m							
		300/100								
		400/100								
LINEAR 4 (typ L4)	50 mm	0,8 mm	50/50							
			100/50							
			125/50							
			200/50							
			300/50							
	100 mm	0,8 mm	125/100							
			250/100							
			200/100							
			300/100							
			400/100							
500/100										

Klasifikováno v souladu s normami: ČSN 73 0895 STN 92 0205 DIN 4102-12

P15-R PS 15 -	P30-R PS 30 E 30	P45-R PS 45 E 30	P60-R PS 60 E 60	P90-R PS 90 E 90	P120-R PS 120 E 90
---------------------	------------------------	------------------------	------------------------	------------------------	--------------------------

třída funkčnosti

maximální zatížení kabelové trasy
maximální rozteč kačvení

E 30 20 kg/m 1,0 m

LEONI - FiberConnect® I-B(ZN)BH nx12(24) fiber type 1500 N JF FOSS DB4678 B2ca, s1a, d0,a1

optické kabely

výrobce kabelu: Foss Fibre Optics, s. r. o.

typ žlábu		výška bočnice tloušťka plechu		NENORMOVÉ kabelové nosné konstrukce											
				nástěnná				prostorová							
				nástěnná standard	nástěnná sdružená		podvěšená		závěsná standard		závěsná lehká				
na nosících NZMU	na stojně STPM a nosících NZMU	na stojně STNM a nosících NZMU	symetrická	asymetrická	na párech ZT a podpěrách PLP	na párech ZT a stojněch STNM	na párech ZT a stojněch STPM	na ZT a držácích DSLP							
LINEAR 3 (typ L3)	50 mm	0,8 mm	50/50												
			100/50												
			125/50												
			150/50												
			200/50												
			250/50												
	1,0 mm	400/50	P90-R PS 90 E 90 15 kg/m 1,0 m												
		500/50													
	100 mm	0,8 mm	125/100												
			150/100												
			250/100												
		1,0 mm	200/100	P90-R PS 90 E 90 15 kg/m 1,0 m											
300/100															
400/100															
500/100															
LINEAR 4 (typ L4)	50 mm	0,8 mm	50/50												
			100/50												
			125/50												
			200/50												
			300/50												
	100 mm	0,8 mm	125/100												
			250/100												
		1,0 mm	200/100												
			300/100												
			400/100												
			500/100												

Klasifikováno v souladu s normami: ČSN 73 0895 STN 92 0205 DIN 4102-12

P15-R PS 15 -	P30-R PS 30 E 30	P45-R PS 45 E 30	P60-R PS 60 E 60	P90-R PS 90 E 90	P120-R PS 120 E 90
---------------------	------------------------	------------------------	------------------------	------------------------	--------------------------

třída funkčnosti

maximální zatížení kabelové trasy
maximální rozteč katvení

E 90 20 kg/m 1,0 m



PŘEHLED TYPŮ MONTÁŽÍ POŽÁRNĚ ODOLNÝCH TRAS

Přehled typů montáží vhodných pro realizaci tras s požadavkem na funkční integritu při požáru

NORMOVÉ kabelové nosné konstrukce



NÁSTĚNNÉ MONTÁŽE

str. 24-25



PROSTOROVÉ MONTÁŽE

str. 26-29

NENORMOVÉ kabelové nosné konstrukce



NÁSTĚNNÉ MONTÁŽE

str. 30-33



PROSTOROVÉ MONTÁŽE

str. 34-41

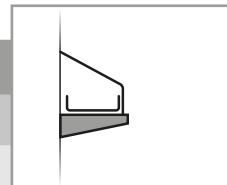
MOŽNOSTI INSTALACE (trapézový plech, I-profil) str. 42-43

INSTALACE SPOJEK NA KABELOVÉ ŽLABY str. 44-45

OZNAČENÍ KABELOVÉ TRASY str. 46



Nástěnná montáž NORMOVÁ na nosnících NZMU



Parametry konstrukce kabelové trasy	
šířka žlabů	80 – 300 mm
výška žlabů	60 mm
maximální zatížení trasy	* viz tabulka klasifikací
maximální rozteč podpěrných míst	* viz tabulka klasifikací
počet pater trasy	max. 3
umístění spoje žlabů mezi podpěrnými místy	libovolné
možnost použití víka	ano
možnost použití protipožární přepážky	ano
použití pro silnoproudé rozvody	ano
použití pro slaboproudé rozvody	ano
možnosti povrchové úpravy/provedení	SZ ZZ

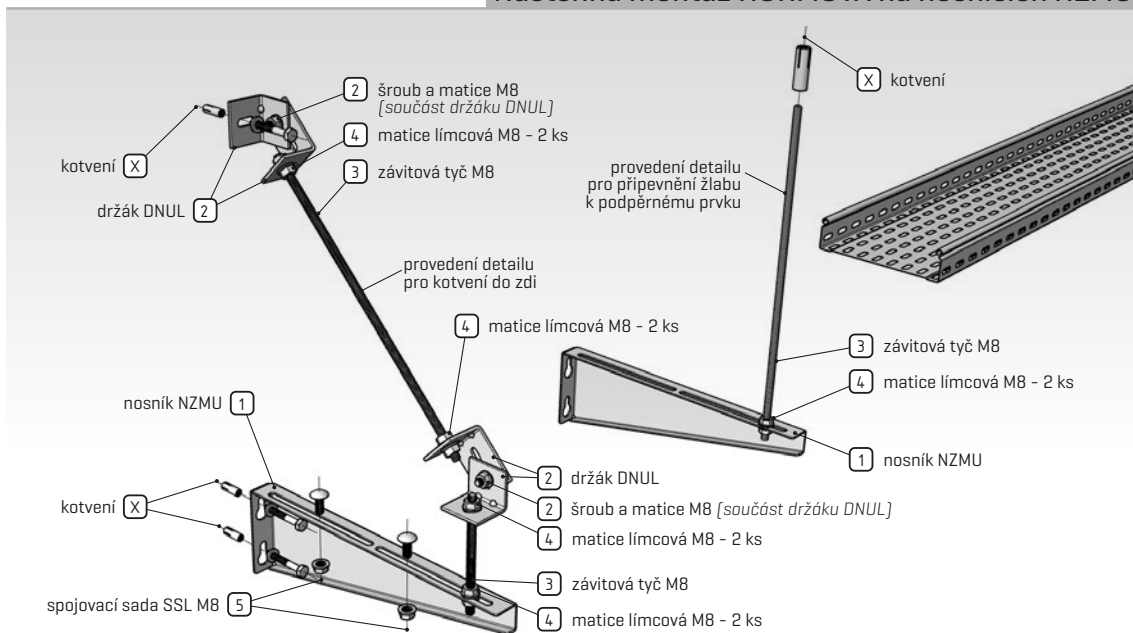
[*] Výsledky zkoušek funkčnosti kabelů uložených na normové kabelové konstrukci jednoho výrobce jsou přenositelné na odkoušené normové kabelové nosné konstrukce daného typu od jiného výrobce. Klasifikace tříd funkčnosti pro normové kabelové trasy najdete na str.12.

Použití

Tento typ montáže se používá pro horizontální nástěnnou instalaci kabelových tras o jednom nebo maximálně třech patrech.

Obecné pokyny k instalaci




Tato instalace oceloplechových perforovaných kabelových žlabů LINEAR 3 [typ L3] na nosníky řady NZMU, držáky DPL a pomocné závitové tyče M8, splňuje požadavky na normové kabelové nosné konstrukce dle ČSN 73 0895 [ZP 27/2008], STN 92 0205 i DIN 4102-12. Pokud je na kabelové trase nutné vytvořit jakýkoliv prvek pro změnu směru, rozměru (roh, T-kus...), je možné použít, dle rozměru kabelového žlabu, k tomu určené komponenty [kolena KLP4, T-kusy TLP4, atd.]. Při této změně směru trasy je třeba kabely fixovat ke žlabu na začátku a konci ohybu pomocí příchytek SONAP typ B. Kabelovou trasu [žlab LINEAR 3] lze zakrytovat víkem řady VLP, dle šíře žlabu, ale je nutné ho pevně připevnit pomocí spojek víka SVLP a zároveň je třeba jeho váhu připočítat k celkovému zatížení kabelů. Kabelovou trasu je, dle normy ČSN 73 0895, zhotovitel povinen označit štítkem s vyplněnými údaji k této trase na přístupném místě a trvalým způsobem. V případě, že je kabelová trasa dlouhá, je vhodné toto označení opakovat cca po 50 m [viz str.46]. Vzhledem k možnosti instalace tohoto typu kabelové trasy na různé stavební podklady/konstrukce je nutné dodržet následující: je-li kabelová trasa upevněná přímo na stavební konstrukci z materiálu, jako je například beton, cihly, porobeton nebo ocelová nosná konstrukce, musí se na spojení s touto konstrukcí použít jen takové kotvicí prvky, které jsou svými vlastnostmi vyhovující s ohledem na použitý druh materiálu, způsob montáže, požadovaný průběh teplotního namáhání, požadovaný čas funkčnosti při požáru a mechanické zatížení nosnou a upevňovací konstrukcí s kabely.



Seznam komponentů podpěrného místa

počty jsou uvedeny vždy pro jedno podpěrné místo

prvky systému - podpěrné místo

				
1	nosník NZMU	1 ks	2 ks	3 ks
2	držák DNUL	2 ks*	2 ks*	2 ks*
3	závitová tyč M8	1 ks**	1 ks**	1 ks**

[*] v případě kotvení závitové tyče M8 přímo do stropní konstrukce se držáky DNUL nepoužijí
 [**] počet závitových tyčí M8 je závislý na počtu pater kabelových tras a na jejich vzdálenostech od sebe

spojovací materiál pro montáž podpěrného místa trasy

4	matice límcová M8	8 ks*	10 ks*	12 ks*
5	spojovací sada SSL M8 [pro připevnění žlabu k podpěrnému prvku]	3 ks	6 ks	9 ks

[*] v případě kotvení závitové tyče M8 přímo do stropní konstrukce se množství matice límcové M8 u každé varianty počtu pater sníží o 6 ks

kotvení podpěrného místa do stavby

X	kotvení nosníku NL - počet kotvicích bodů	2x	4x	6x
---	---	----	----	----

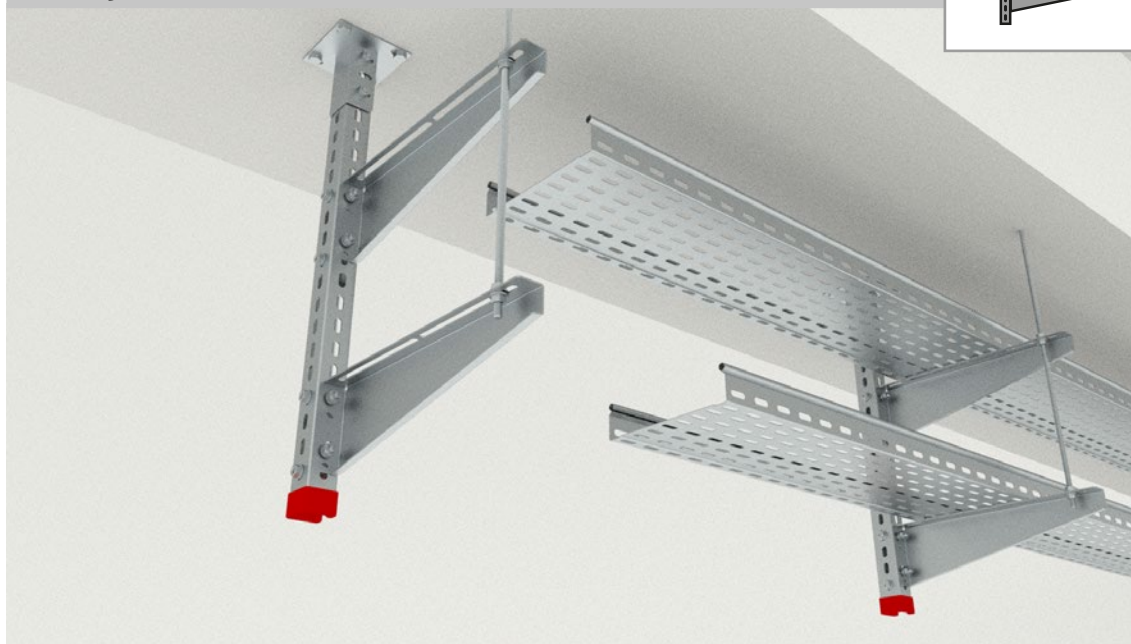
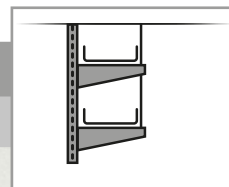
Popis montáže

Nosná konstrukce kabelových žlabů LINEAR 3, typ L3 pro tento typ montáže je tvořena nosníky řady NZMU 100, 200 a 300, držáky DNUL a pomocnými závitovými tyčemi M8.

Instalace

Kabelové žlaby umístíme na nosníky a NZMU a jejich připevnění provedeme pomocí spojovací sady SSL M8. Po instalaci žlabů se volný konec nosníku NZMU upevní na pomocnou závitovou tyč M8. Při instalaci závitové tyče M8 šikmo do stěny, je nutné použít 2 ks držáku DNUL a na příslušnou délku zkrácenou závitovou tyč M8 [úhel rozevření držáku DNUL je volitelný a zafixování se provede dotažením matic límcových M8, které jsou součástí držáku]. V případě kotvení závitové tyče M8 přímo do stropní konstrukce, se držáky DNUL včetně závitové tyče M8 mezi nimi nepoužijí. Závitová tyč M8, která je připevněna k nosníku NZMU se v tomto případě kotví přímo do stropní konstrukce. Je nutné dodržet maximální rozteč opěrných bodů trasy [tabulka klasifikací na str. 12]. Jednotlivé kusy kabelových žlabů LINEAR 3 se navzájem spojují pomocí spojky SLP 3 umístěných na bočnice žlabu a spojky SLP 4 umístěné do dna žlabu z vnější strany. Spojky se ke žlabu připevňují pomocí spojovací sady SSL M8 (viz str. 44).

Prostorová montáž podvěšená NORMOVÁ na stojnách STPM a nosnících NZMU



Parametry konstrukce kabelové trasy

šířka žlabů	80 – 300 mm
výška žlabů	60 mm
maximální zatížení trasy	* viz tabulka klasifikací
maximální rozteč podpěrných míst	* viz tabulka klasifikací
počet pater trasy	max. 3
umístění spoje žlabů mezi podpěrnými místy	libovolné
možnost použití víka	ano
možnost použití protipožární přepážky	ano
použití pro silnoproudé rozvody	ano
použití pro slaboproudé rozvody	ano
možnosti povrchové úpravy/provedení	SZ ZZ

[*] Výsledky zkoušek funkčnosti kabelů uložených na normové kabelové konstrukci jednoho výrobce jsou přenositelné na odzkoušené normové kabelové nosné konstrukce daného typu od jiného výrobce. Klasifikace tříd funkčnosti pro normové kabelové trasy najdete na str. 12.

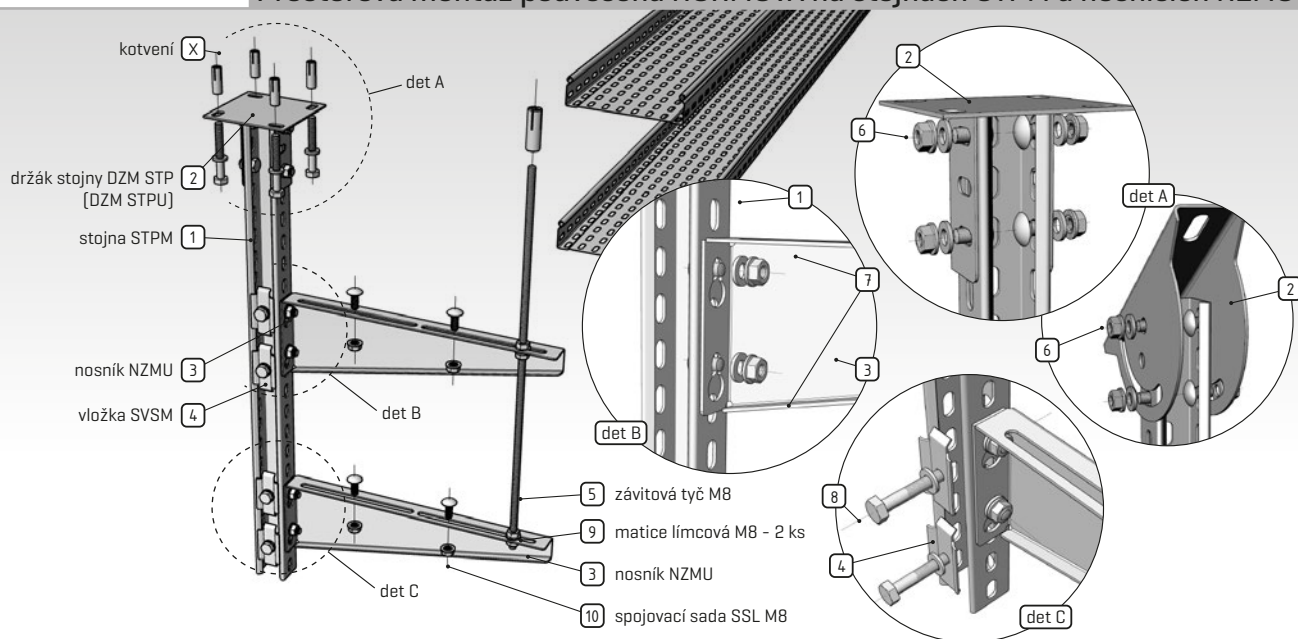
Použití

Tento typ montáže se používá pro horizontální instalaci kabelových tras o jednom nebo maximálně třech patrech.

Obecné pokyny k instalaci

Tato instalace oceloplechových perforovaných kabelových žlabů LINEAR 3 [typ L3] na nosníky řady NZMU, připevněné ke stojnám STPM doplněné o pomocné závitové tyče M8, splňuje požadavky na normové kabelové nosné konstrukce dle ČSN 730895 [ZP 27/2008], STN 920205 i DIN 4102-12. Pokud je na kabelové trase nutné vytvořit jakýkoliv prvek pro změnu směru, rozměru (roh, T-kus...), je možné použít, dle rozměru kabelového žlabu, k tomu určené komponenty [kolena KLP4, T-kusy TLP4, atd.]. Při této změně směru trasy je třeba kabely fixovat ke žlabu na začátku a konci ohybu pomocí příchytek SONAP typ B. Kabelovou trasu (žlab LINEAR 3) lze zakrývat víkem řady VLP, dle šíře žlabu, ale je nutné ho pevně připevnit pomocí spojek víka SVLP a zároveň je třeba jeho váhu připočítat k celkovému zatížení kabelů. Kabelovou trasu je, dle normy ČSN 730895, zhotovitel povinen označit štítkem s vyplněnými údaji k této trase na přístupném místě a trvalým způsobem. V případě, že je kabelová trasa dlouhá, je vhodné toto označení opakovat cca po 50 m (viz str. 46). Vzhledem k možnosti instalace tohoto typu kabelové trasy na různé stavební podklady/konstrukce je nutné dodržet následující: je-li kabelová trasa upevněná přímo na stavební konstrukci z materiálu, jako je například beton, cihly, porobeton nebo ocelová nosná konstrukce, musí se na spojení s touto konstrukcí použít jen takové kotvící prvky, které jsou svými vlastnostmi vyhovující s ohledem na použitý druh materiálu, způsob montáže, požadovaný průběh teplotního namáhání, požadovaný čas funkčnosti při požáru a mechanické zatížení nosnou a upevňovací konstrukcí s kabely.

Prostorová montáž podvěšená NORMOVÁ na stojnách STPM a nosnících NZMU



Seznam komponentů podpěrného místa

počty jsou uvedeny vždy pro jedno podpěrné místo

prvky systému - podpěrné místo

1	stojna STPM [2,0 mm]	1 ks		
2	držák stojny DZM STP (nebo DZM STPU)	1 ks		
3	nosník NZMU	1 ks	2 ks	3 ks
4	stabilizační vložka stojny SVSM	2 ks	4 ks	6 ks
5	závitová tyč M8	1 ks	1 ks	1 ks

spojovací materiál pro montáž podpěrného místa trasy

6	šroub vratový M8x20, podložka M10, matice límcová M8 [DZM STP/STPU]	4x		
7	šroub vratový M8x20, podložka M10, matice límcová M8 [NL 100 - 300]	2x	4x	6x
8	šroub M8x50, matice límcová M8, podložka M8,4	2x	4x	6x
9	matice límcová M8	2x	4x	6x
10	spojovací sada SSL M8 [pro připevnění žlabu k podpěrnému prvku]	3x	6x	9x

kotvení podpěrného místa do stavby

X	kotvení držáku DZM STP - počet kotvicích bodů	4x
X	kotvení držáku DZM STPU - počet kotvicích bodů	2x

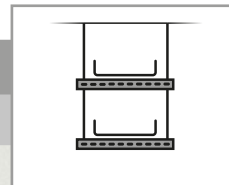
Popis montáže

Nosná konstrukce kabelových žlabů LINEAR 3, typ L3 pro tento typ montáže je tvořena držáky DZM STP (DZM STPU), stojnami prostorovými STPM [2,0 mm], nosníky řady NZMU 100, 200 a 300, držáky DPL a pomocnými závitovými tyčemi M8.

Instalace

Držák DZM STP (nebo DZM STPU) se spojí se stojnou STPM za použití šroubů vratových M8x20, podložek M10 a matic límcových M8. Ke stojně se upevní nosníky NZMU pomocí vratových šroubů M8x20, podložek M10 a límcových matic M8. Takto kompletně vytvořená konstrukce se upevní k vodorovné-stropní stavební konstrukci odpovídajícími kotvicími prvky při dodržení maximální rozteče opěrných bodů trasy [tabulka klasifikací na str.12]. Kabelové žlaby se umístí na nosníky a jejich připevnění se provede pomocí spojovacích sad SSL M8. Po instalaci žlabů se volné konce nosníků upevní na pomocnou závitovou tyč M8. Jednotlivé kusy kabelových žlabů LINEAR 3 se navzájem spojují pomocí spojky SLP 3 umístěných na bočnice žlabu a spojky SLP 4 umístěné do dna žlabu z vnější strany. Spojky se ke žlabu připevňují pomocí spojovací sady SSL M8 [viz str.44]. Nosníky musí být upevněny vždy na jedné straně [nelze oboustranně].

Prostorová montáž závěsná NORMOVÁ na párech závitových tyčí a stojnách STNM



Parametry konstrukce kabelové trasy	
šířka žlabů	80 – 300 mm
výška žlabů	60 mm
maximální zatížení trasy	* viz tabulka klasifikací
maximální rozteč podpěrných míst	* viz tabulka klasifikací
počet pater trasy	max. 3
umístění spoje žlabů mezi podpěrnými místy	libovolné
možnost použití víka	ano
možnost použití protipožární přepážky	ano
použití pro silnoproudé rozvody	ano
použití pro slaboproudé rozvody	ano
možnosti povrchové úpravy/provedení	SZ ZZ

[*] Výsledky zkoušek funkčnosti kabelů uložených na normové kabelové konstrukci jednoho výrobce jsou přenositelné na odzkoušené normové kabelové nosné konstrukce daného typu od jiného výrobce. Klasifikace tříd funkčnosti pro normové kabelové trasy najdete na str.12.

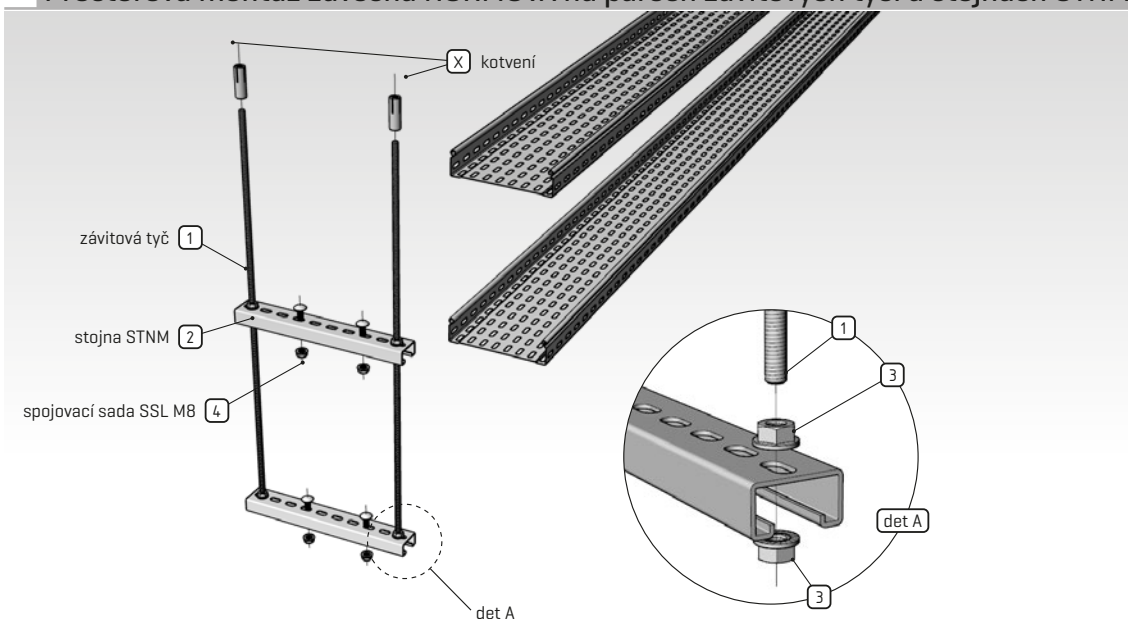
Použití

Tento typ montáže se používá pro horizontální instalaci kabelových tras o jednom a více patrech vedenných prostorem.

Obecné pokyny k instalaci

Tato instalace oceloplechových perforovaných kabelových žlabů LINEAR 3 (typ L3) nebo LINEAR 4 (typ L4) na stojny STNM, splňuje požadavky na normové kabelové nosné konstrukce dle ČSN 73 0895 [ZP 27/2008], STN 920205 i DIN 4102-12. Pokud je na kabelové trase nutné vytvořit jakýkoliv prvek pro změnu směru, rozměru (roh, T-kus...), je možné použít, dle rozměru kabelového žlabu, k tomu určené komponenty [kolena KLP4, T-kusy TLP4, atd.]. Při této změně směru trasy je třeba kabely fixovat ke žlabu na začátku a konci ohybu pomocí příchytek SONAP typ B. Kabelovou trasu (žlab LINEAR 3) lze zakrytovat víkem řady VLP, dle šíře žlabu, ale je nutné ho pevně připevnit pomocí spojek víka SVLP a zároveň je třeba jeho váhu připočítat k celkovému zatížení kabelů. Kabelovou trasu je, dle normy ČSN 73 0895, zhotovitel povinen označit štítkem s vyplněnými údaji k této trase na přístupném místě a trvalým způsobem. V případě, že je kabelová trasa dlouhá, je vhodné toto označení opakovat cca po 50 m (viz str.46). Vzhledem k možnosti instalace tohoto typu kabelové trasy na různé stavební podklady/konstrukce je nutné dodržet následující: je-li kabelová trasa upevněná přímo na stavební konstrukci z materiálu, jako je například beton, cihly, porobeton nebo ocelová nosná konstrukce, musí se na spojení s touto konstrukcí použít jen takové kotvicí prvky, které jsou svými vlastnostmi vyhovující s ohledem na použitý druh materiálu, způsob montáže, požadovaný průběh teplotního namáhání, požadovaný čas funkčnosti při požáru a mechanické zatížení nosnou a upevňovací konstrukcí s kabely.

Prostorová montáž závěsná NORMOVÁ na párech závitových tyčí a stojnách STNM



Seznam komponentů podpěrného místa

počty jsou uvedeny vždy pro jedno podpěrné místo

prvky systému - podpěrné místo

1	závitová tyč M8	2 ks		
2	stojna STNM [2,0 mm]	1 ks	2 ks	3 ks

spojovací materiál pro montáž podpěrného místa trasy

3	matice límcová M8	4 ks	8 ks	12 ks
4	spojovací sada SSL M8 [pro připevnění žlabu k podpěrnému prvku]	2x	4x	6x

kotvení podpěrného místa do stavby

X	kotvení závitové tyče - počet kotvicích bodů	2 x		
---	--	-----	--	--

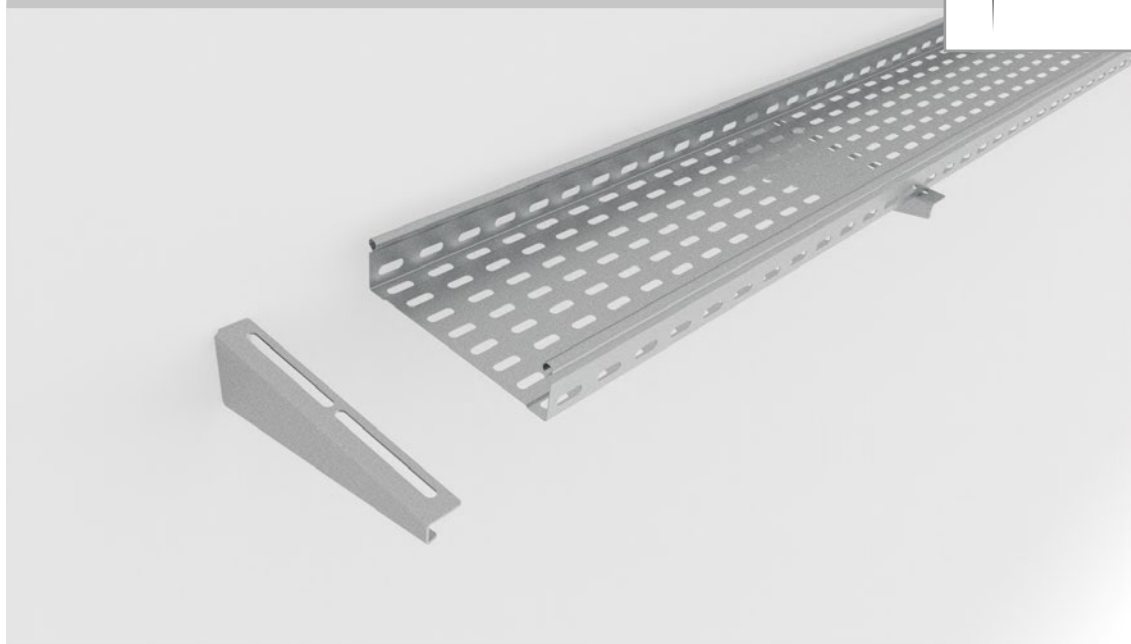
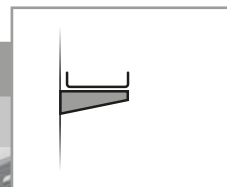
Popis montáže

Nosná konstrukce kabelových žlabů LINEAR 3, typ L3 pro tento typ montáže je tvořena párem závitových tyčí M8 a nástěnnou stojnou STNM [2,0 mm] ve funkci podpěry.

Instalace

Závitové tyče M8 se upevňují do podkladové vodorovné - stropní stavební konstrukce odpovídajícími kotvicími prvky při dodržení maximální rozteče opěrných bodů trasy [hodnota závisí na použitém typu kabeláže - viz tabulky klasifikací na str. 12]. Na ZT se nasune stojna nástěnná STNM a pomocí matic límcových M8 se na nich zařazuje kabelové žlaby LINEAR, které se ke stojně připevňují pomocí spojovacích sad SSL M8 [2 ks]. Jednotlivé kusy kabelových žlabů LINEAR 3 se navzájem spojují pomocí spojky SLP 3 umístěných na bočnici žlabu a spojky SLP 4 umístěné do dna žlabu z vnější strany. Spojky se ke žlabu připevňují pomocí spojovací sady SSL M8 [viz str. 44].

Nástěnná montáž standard NENORMOVÁ na nosnících NZMU



Parametry konstrukce kabelové trasy

šířka žlabů	50 - 500 mm
výška žlabů	50, 100 mm
maximální zatížení trasy	* viz tabulka klasifikací
maximální rozteč podpěrných míst	* viz tabulka klasifikací
počet pater trasy	libovolné
umístění spoje žlabů mezi podpěrnými místy	libovolné
možnost použití víka	ano
možnost použití protipožární přepážky	ano
použití pro silnoproudé rozvody	ano
použití pro slaboproudé rozvody	ano
možnosti povrchové úpravy/provedení	SZ ZZ

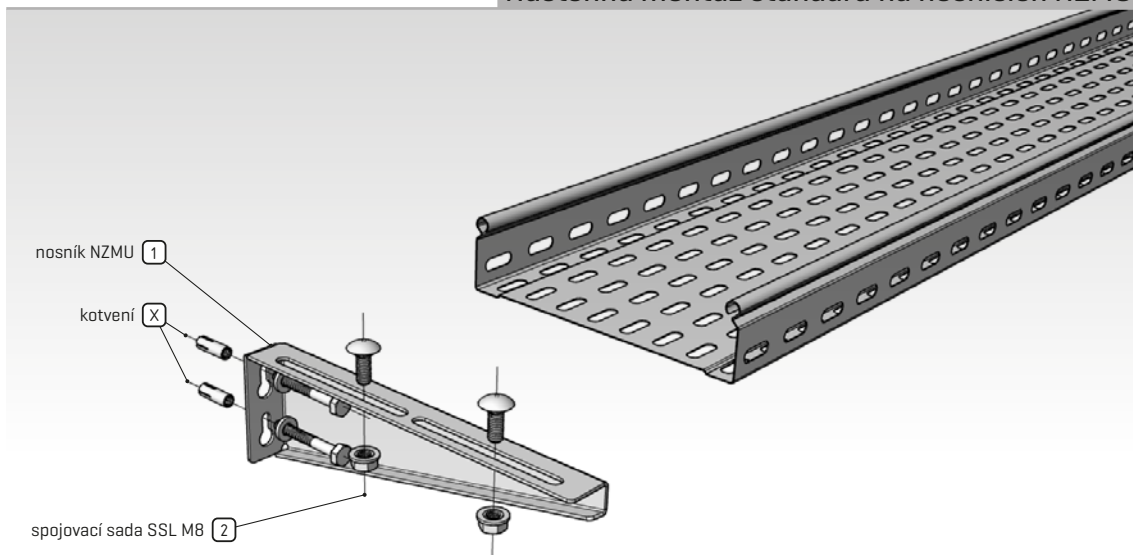
[*] Hodnoty maximálního zatížení kabelové trasy a maximální rozteče podpěrných míst jsou vázány na konkrétní typ kabelů, který bude použit pro instalaci do kabelové trasy. Tyto údaje najdete v tabulkách klasifikací tříd funkčnosti na str. 13–21.

Použití

Tento typ montáže se používá pro horizontální instalaci kabelových tras o jednom nebo více patrech. Počet pater není nijak omezen. Každé patro takové trasy je kotveno samostatně a lze ho z pohledu parametrů funkční integrity považovat za samostatnou trasu.





Obecné pokyny k instalaci

Tato instalace oceloplechových perforovaných kabelových žlabů LINEAR3 [typ L3] a LINEAR4 [typ L4] na nosníky řady NZMU splňuje požadavky na nenormové kabelové nosné konstrukce dle ČSN 73 0895 [ZP 27/2008], STN 92 0205 i DIN 4102-12. Pokud je na kabelové trase nutné vytvořit jakýkoliv prvek pro změnu směru, rozměru [roh, T-kus...], je možné použít, dle rozměru kabelového žlabu, k tomu určené komponenty [kolena KLP4, T-kusy TLP4, atd.]. Při této změně směru trasy je třeba kabely fixovat ke žlabu na začátku a konci ohybu pomocí příchytek SONAP typ B. Kabelovou trasu (žlab LINEAR 3) lze zakrývat víkem řady VLP, dle šíře žlabu, ale je nutné ho pevně připevnit pomocí spojek víka SVLP a zároveň je třeba jeho váhu připočítat k celkovému zatížení kabelů. Kabelovou trasu je, dle normy ČSN 73 0895, zhotovitel povinen označit štítkem s vyplněnými údaji k této trase na přístupném místě a trvalým způsobem. V případě, že je kabelová trasa dlouhá, je vhodné toto označení opakovat cca po 50 m [viz str.46]. Vzhledem k možnosti instalace tohoto typu kabelové trasy na různé stavební podklady/konstrukce je nutné dodržet následující: je-li kabelová trasa upevněna přímo na stavební konstrukci z materiálu, jako je například beton, cihly, porobeton nebo ocelová nosná konstrukce, musí se na spojení s touto konstrukcí použít jen takové kotvicí prvky, které jsou svými vlastnostmi vyhovující s ohledem na použitý druh materiálu, způsob montáže, požadovaný průběh teplotního namáhání, požadovaný čas funkčnosti při požáru a mechanické zatížení nosnou a upevňovací konstrukcí s kabely.



Seznam komponentů podpěrného místa

počty jsou uvedeny vždy pro jedno podpěrné místo

prvky systému - podpěrné místo					
1	nosník NZMU	1 ks	2 ks	3 ks	4 ks
spojovací materiál pro montáž podpěrného místa trasy					
2	spojovací sada SSL M8 [pro připevnění žlabu k podpěrnému prvku]	2 ks	4 ks	6 ks	8 ks
kotvení podpěrného místa do stavby					
X	kotvení nosníku NZMU - počet kotvicích bodů	2x/1x*	4x/2x*	6x/3x*	8x/4x*

[*] platí pro nosníky NZMU 100, které jsou kotveny pomocí jednoho kotvicího bodu

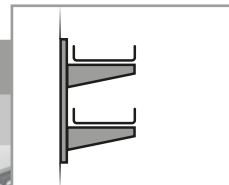
Popis montáže

Nosná konstrukce kabelových žlabů LINEAR typ L3 a L4 pro tento typ montáže je tvořena nosníky řady NZMU 100, 200, 300, 400 a 500.

Instalace

Nosníky řady NZMU se upevňují k podkladové svislé stavební konstrukci odpovídajícími kotvicími prvky při dodržení maximální rozteče opěrných bodů trasy [hodnota závisí na použitém typu kabeláže - viz tabulky klasifikací na str. 13-21]. Na takto vytvořenou nosnou konstrukci se pokládají kabelové žlaby LINEAR typ L3 a L4, které se k nosníkům NZMU připevní pomocí spojovací sady SSL M8 [2 ks]. Jednotlivé kusy kabelových žlabů LINEAR 3 se navzájem spojují pomocí spojek SLP 3 umístěných na bočnice žlabu a spojky SLP 4 umístěné do dna žlabu z vnější strany. Spojky se ke žlabu připevňují pomocí spojovací sady SSL M8 [viz str. 44-45].

Nástěnná montáž sdružená NENORMOVÁ na stojně STPM a nosnících NZMU



Parametry konstrukce kabelové trasy

šířka žlabů	50 - 500 mm
výška žlabů	50, 100 mm
maximální zatížení trasy	* viz tabulka klasifikací
maximální rozteč podpěrných míst	* viz tabulka klasifikací
počet pater trasy	libovolné
umístění spoje žlabů mezi podpěrnými místy	libovolné
možnost použití víka	ano
možnost použití protipožární přepážky	ano
použití pro silnoproudé rozvody	ano
použití pro slaboproudé rozvody	ano
možnosti povrchové úpravy/provedení	SZ ZZ

[*] Hodnoty maximálního zatížení kabelové trasy a maximální rozteče podpěrných míst jsou vázány na konkrétní typ kabelů, který bude použit pro instalaci do kabelové trasy. Tyto údaje najdete v tabulkách klasifikací tříd funkčnosti na str. 13-21.

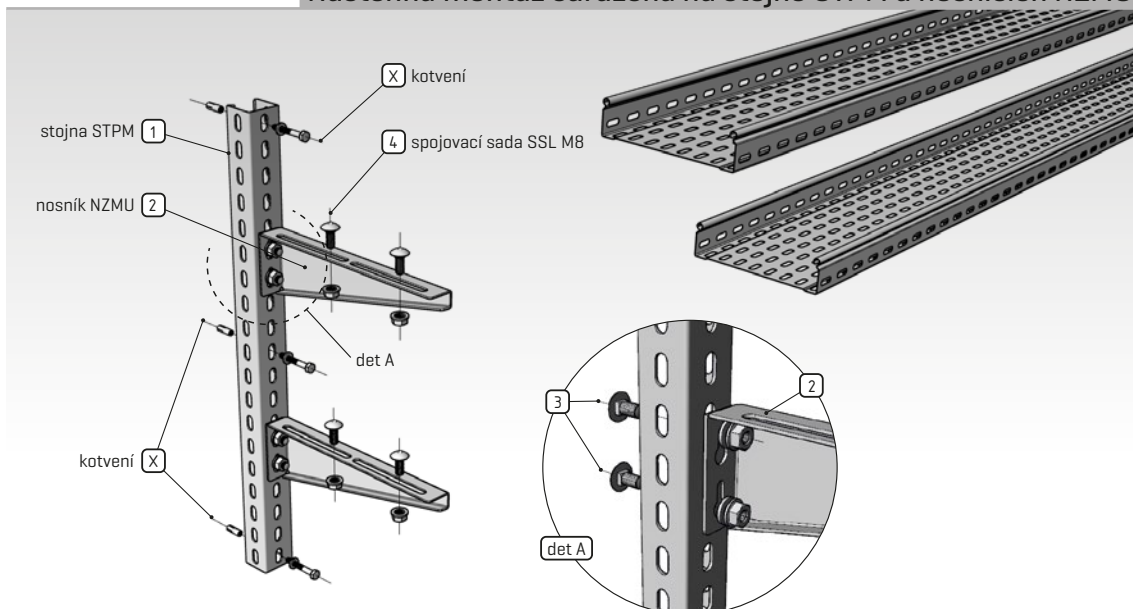
Použití

Tento typ montáže se používá pro horizontální instalaci kabelových tras o více patrech, případně tras v situaci se sníženou únosností zdiva, do kterého je trasa kotvena. Sdružení nástěnných tras na nosný prvek stojny je efektivní z hlediska vícepatrové instalace a zajišťuje lepší kotvení zejména pro trasy větších šířek.

Obecné pokyny k instalaci

Tato instalace oceloplechových perforovaných kabelových žlabů LINEAR 3 (typ L3) a LINEAR 4 (typ L4) na nosníky řady NZMU připevněné ke stojinám STPM splňuje požadavky na nenormové kabelové nosné konstrukce dle ČSN 73 0895 [ZP 27/2008], STN 920205 i DIN 4102-12. Pokud je na kabelové trase nutné vytvořit jakýkoliv prvek pro změnu směru, rozměru (roh, T-kus...), je možné použít, dle rozměru kabelového žlabu, k tomu určené komponenty [kolena KLP4, T-kusy TLP4, atd.]. Při této změně směru trasy je třeba kabely fixovat ke žlabu na začátku a konci ohybu pomocí příchytek SONAP typ B. Kabelovou trasu (žlab LINEAR 3) lze zakrývat víkem řady VLP, dle šíře žlabu, ale je nutné ho pevně připevnit pomocí spojek víka SVLP a zároveň je třeba jeho váhu připočítat k celkovému zatížení kabelů. Kabelovou trasu je, dle normy ČSN 73 0895, zhotovitel povinen označit štítkem s vyplněnými údaji k této trase na přístupném místě a trvalým způsobem. V případě, že je kabelová trasa dlouhá, je vhodné toto označení opakovat cca po 50 m [viz str.46]. Vzhledem k možnosti instalace tohoto typu kabelové trasy na různé stavební podklady/konstrukce je nutné dodržet následující: je-li kabelová trasa upevněná přímo na stavební konstrukci z materiálu, jako je například beton, cihly, porobeton nebo ocelová nosná konstrukce, musí se na spojení s touto konstrukcí použít jen takové kotvicí prvky, které jsou svými vlastnostmi vyhovující s ohledem na použitý druh materiálu, způsob montáže, požadovaný průběh teplotního namáhání, požadovaný čas funkčnosti při požáru a mechanické zatížení nosnou a upevňovací konstrukcí s kabely.

Nástěnná montáž sdružená na stojně STPM a nosnících NZMU



Seznam komponentů podpěrného místa

počty jsou uvedeny vždy pro jedno podpěrné místo

prvky systému - podpěrné místo

1	stojna STPM [2,0 mm]	1 ks		
2	nosník NZMU	1 ks	2 ks	3 ks

spojovací materiál pro montáž podpěrného místa trasy

3	šroub vratový M8x20, podložka M10, matice límcová M8 [NZMU 300-500]	2x	4x	6x
3	šroub vratový M6x20, podložka M8, matice límcová M6 [NZMU 100 - 200]	2x/1x*	4x/2x*	6x/3x*
4	spojovací sada SSL M8 [pro připevnění žlabu k podpěrnému prvku]	2x	4x	6x

[*] hodnoty platí pro nosníky NZMU 100, které jsou kotveny na jednom kotvicím bodě.

kotvení podpěrného místa do stavby

X	kotvení stojny STPM [2,0 mm] - počet kotvicích bodů	2x/3x**
---	---	---------

[**] stojna musí být kotvena na mín. 2 místech, rozteč kotvení stojny do stěny nesmí být větší než 300 mm.

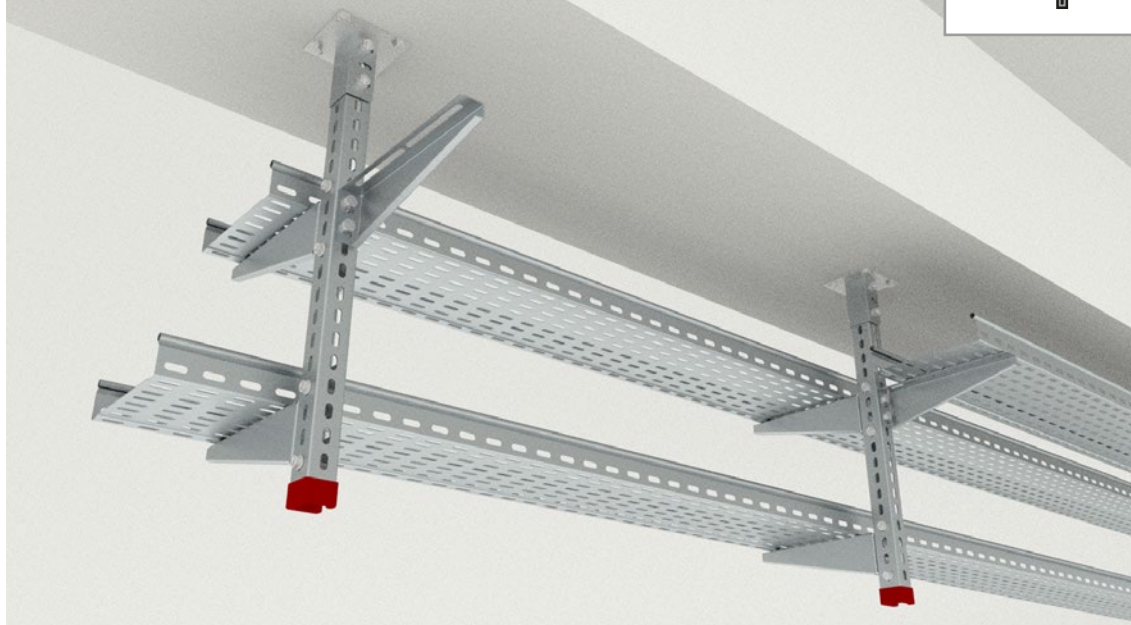
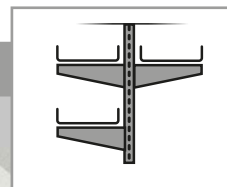
Popis montáže

Nosná konstrukce kabelových žlabů LINEAR typ L3 a L4 pro tento typ montáže je tvořena stojnami prostorovými STPM [2,0 mm] a nosníky řady NZMU 100, 200, 300, 400 a 500.

Instalace

Nosníky řady NZMU se upevňují k stojně STPM pomocí šroubů vratových M6/8x20, podložek M8/10 a matic límcových M6/8. Takto vytvořená konstrukce se upevní k podkladové svislé stavební konstrukci odpovídajícími kotvicími prvky při dodržení maximální rozteče opěrných bodů trasy [hodnota závisí na použitém typu kabeláže - viz tabulky klasifikací na str. 13-21]. Na takto vytvořenou nosnou konstrukci se upevňují kabelové žlaby LINEAR typ L3 a L4, které se k nosníkům NZMU připevní pomocí spojovací sady SSL M8 [2 ks]. Jednotlivé kusy kabelových žlabů LINEAR 3 se navzájem spojují pomocí spojky SLP 3 umístěných na bočnici žlabu a spojky SLP 4 umístěné do dna žlabu z vnější strany. Spojky se ke žlabu připevňují pomocí spojovací sady SSL M8 [viz str.44-45].

Prostorová montáž podvěšená NENORMOVÁ na stojnách STPM a nosnících NZMU



Parametry konstrukce kabelové trasy

šířka žlabů	50 – 260 mm
výška žlabů	50, 100 mm
maximální zatížení trasy	* viz tabulka klasifikací
maximální rozteč podpěrných míst	* viz tabulka klasifikací
počet pater trasy: jednostranná montáž	libovolné
umístění spoje žlabů mezi podpěrnými místy	libovolné
možnost použití víka	ano
možnost použití protipožární přepážky	ano
použití pro silnoproudé rozvody	ano
použití pro slaboproudé rozvody	ano
možnosti povrchové úpravy/provedení	SZ ZZ

[*] Hodnoty maximálního zatížení kabelové trasy a maximální rozteče podpěrných míst jsou vázány na konkrétní typ kabelů, který bude použit pro instalaci do kabelové trasy. Tyto údaje najdete v tabulkách klasifikací tříd funkčnosti na str. 13–21.

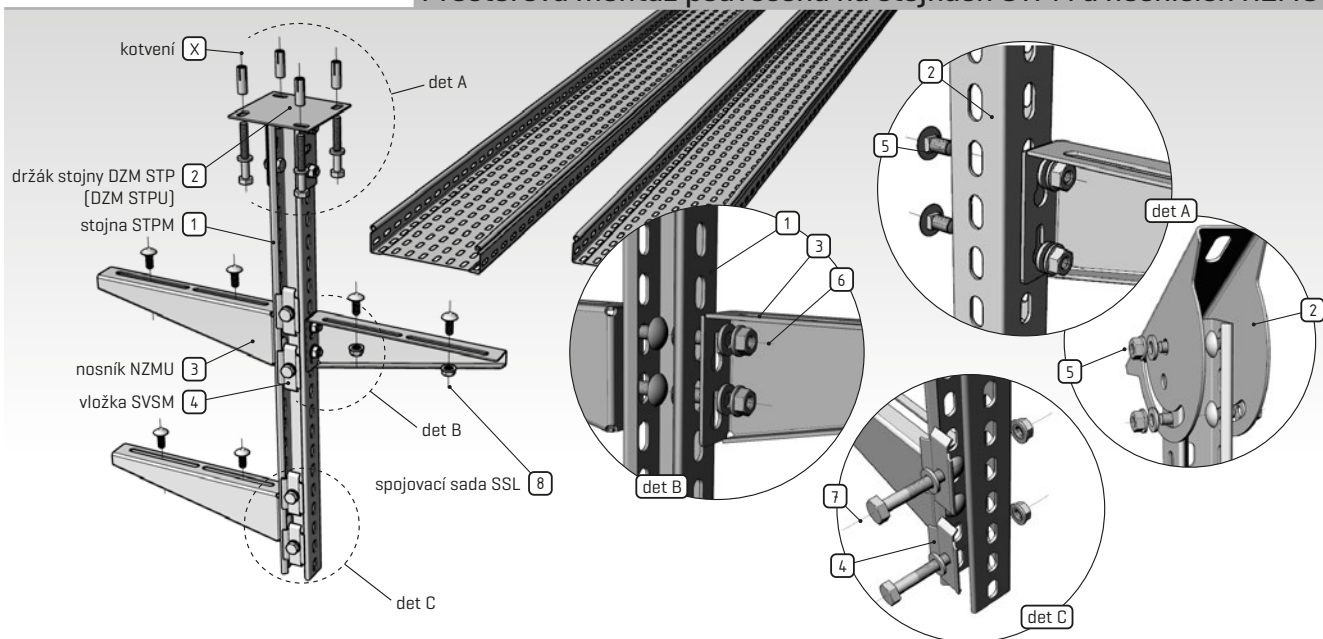
Použití

Tento typ montáže se používá pro horizontální instalaci kabelových tras o jednom a více patrech vedených prostorem a s požadavkem na větší zatížitelnost kabelové trasy.

Obecné pokyny k instalaci

Tato instalace oceloplechových perforovaných kabelových žlabů LINEAR 3 (typ L3) a LINEAR 4 (typ L4) na nosníky řady NZMU připevněné ke stojnám STPM splňuje požadavky na nenormové kabelové nosné konstrukce dle ČSN 73 0895 [ZP 27/2008], STN 92 0205 i DIN 4102-12. Pokud je na kabelové trase nutné vytvořit jakýkoliv prvek pro změnu směru, rozměru [roh, T-kus...], je možné použít, dle rozměru kabelového žlabu, k tomu určené komponenty [kolena KLP4, T-kusy TLP4, atd.]. Při této změně směru trasy je třeba kabely fixovat ke žlabu na začátku a konci ohybu pomocí příchytek SONAP typ B. Kabelovou trasu (žlab LINEAR 3) lze zakrývat víkem řady VLP, dle šíře žlabu, ale je nutné ho pevně připevnit pomocí spojek víka SVLP a zároveň je třeba jeho váhu připočítat k celkovému zatížení kabelů. Kabelovou trasu je, dle normy ČSN 73 0895, zhotovitel povinen označit štítkem s vyplněnými údaji k této trase na přístupném místě a trvalým způsobem. V případě, že je kabelová trasa dlouhá, je vhodné toto označení opakovat cca po 50 m (viz str. 46). Vzhledem k možnosti instalace tohoto typu kabelové trasy na různé stavební podklady/konstrukce je nutné dodržet následující: je-li kabelová trasa upevněná přímo na stavební konstrukci z materiálu, jako je například beton, cihly, porobeton nebo ocelová nosná konstrukce, musí se na spojení s touto konstrukcí použít jen takové kotvicí prvky, které jsou svými vlastnostmi vyhovující s ohledem na použitý druh materiálu, způsob montáže, požadovaný průběh teplotního namáhání, požadovaný čas funkčnosti při požáru a mechanické zatížení nosnou a upevňovací konstrukcí s kabely.

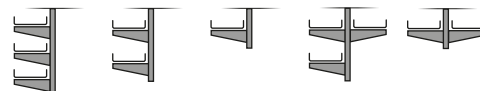
Prostorová montáž podvěšená na stojnách STPM a nosnících NZMU



Seznam komponentů podpěrného místa

počty jsou uvedeny vždy pro jedno podpěrné místo

prvky systému - podpěrné místo



1	stojna STPM [2,0 mm]	1 ks				
2	držák stojny DZM STP (nebo DZM STPU)	1 ks				
3	nosník NZMU	3 ks	2 ks	1 ks	3 ks	2 ks
4	stabilizační vložka stojny SVSM	6 ks/3 ks*	4 k/2 ks*	2 ks/1 ks*	4 k/2 ks*	2 ks/1 ks*

[*] pro nosníky NZMU 200 – 500 se používají 2 ks SVSM 2, pro nosníky NZMU 100 stačí 1 ks

spojovací materiál pro montáž podpěrného místa trasy

5	šr. vrat. M8x20, podl. M10, mat. lím. M8 [DZM STP/STPU]	4 x				
6	šr. vrat. M6/20, podl. M8, mat. lím. [NZMU 100 – 200]	3x	2x	1x	3x	2x
6	šr. vrat. M8x20, podl. M10, mat. lím. M8 [NZMU 300 – 500]	6x	4x	2x	6x	4x
7	šr. M8x50, mat. lím. M8, podl. M8,4 [NZMU 100]	3x	2x	1x	2x	3x
7	šr. M8x50, mat. lím. M8, podl. M8,4 [NZMU 200 – 500]	6x	4x	2x	4x	6x
8	spojovací sada SSL M8 [pro připevnění žlabu k podpěrnému prvku]	6x	4x	2x	6x	4x

kotvení podpěrného místa do stavby

X	kotvení držáku DZM STP - počet kotvicích bodů	4 x
X	kotvení držáku DZM STPU - počet kotvicích bodů	2 x

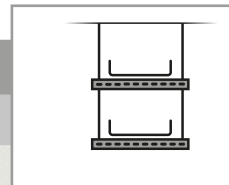
Popis montáže

Nosná konstrukce kabelových žlabů LINEAR typ L3 a L4 pro tento typ montáže je tvořena držáky DZM STP (DZM STPU), stojnami prostorovými STPM [2,0 mm] a nosníky řady NZMU 100, 200, 300, 400 a 500.

Instalace

Držák DZM STP (DZM STPU) se spojuje se stojnou STPM za použití šroubů vratových M8x20, podložek M10 a matic límcových M8. K této vytvořené základní sestavě postupně upevníme nosníky řady NZMU a to pomocí šroubů vratových M8/6x20, podložek M10/8 a matic límcových M8/6. Takto kompletně vytvořená konstrukce se upevní k podkladové vodorovné-stropní stavební konstrukci odpovídajícími kotvicími prvky při dodržení maximální rozteče opěrných bodů trasy (hodnota závisí na použitém typu kabeláže - viz tabulky klasifikací na str. 13–21). Na nosníky se následně upevní kabelové žlaby LINEAR typ L3 a L4, které se k nosníkům NZMU připevní pomocí spojovací sady SSL M8 [2 ks]. Jednotlivé kusy kabelových žlabů LINEAR 3 se navzájem spojují pomocí spojky SLP 3 umístěných na bočnici žlabu a spojky SLP 4 umístěné do dna žlabu z vnější strany. Spojky se ke žlabu připevňují pomocí spojovací sady SSL M8 (viz str. 44–45).

Prostorová montáž závěsná NENORMOVÁ na párech závitových tyčí a stojnách STNM



Parametry konstrukce kabelové trasy	
šířka žlabů	50 – 500 mm
výška žlabů	50, 100 mm
maximální zatížení trasy	* viz tabulka klasifikací
maximální rozteč podpěrných míst	* viz tabulka klasifikací
počet pater trasy	max. 3
umístění spoje žlabů mezi podpěrnými místy	libovolné
možnost použití víka	ano
možnost použití protipožární přepážky	ano
použití pro silnoproudé rozvody	ano
použití pro slaboproudé rozvody	ano
možnosti povrchové úpravy/provedení	SZ ZZ

[*] Hodnoty maximálního zatížení kabelové trasy a maximální rozteče podpěrných míst jsou vázány na konkrétní typ kabelů, který bude použit pro instalaci do kabelové trasy. Tyto údaje najdete v tabulkách klasifikací tříd funkčnosti na str. 13–21.

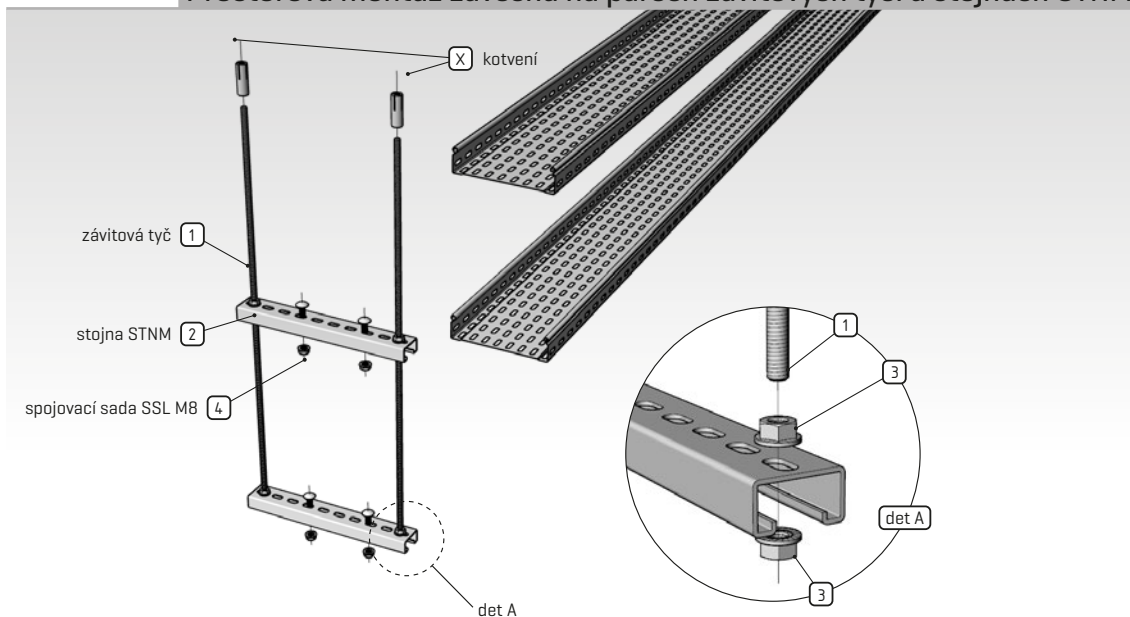
Použití

Tento typ montáže se používá pro horizontální instalaci kabelových tras o jednom a více patrech vedenných prostorem.

Obecné pokyny k instalaci

Tato instalace oceloplechových perforovaných kabelových žlabů LINEAR 3 [typ L3] a LINEAR 4 [typ L4] na stojny STNM, splňuje požadavky na nenormové kabelové nosné konstrukce dle ČSN 73 0895 [ZP 27/2008], STN 92 0205 i DIN 4102-12. Pokud je na kabelové trase nutné vytvořit jakýkoliv prvek pro změnu směru, rozměru (roh, T-kus...), je možné použít, dle rozměru kabelového žlabu, k tomu určené komponenty [kolena KLP4, T-kusy TLP4, atd.]. Při této změně směru trasy je třeba kabely fixovat ke žlabu na začátku a konci ohybu pomocí příchytek SONAP typ B. Kabelovou trasu [žlab LINEAR 3] lze zakrytovat víkem řady VLP, dle šíře žlabu, ale je nutné ho pevně připevnit pomocí spojek víka SVLP a zároveň je třeba jeho váhu připočítat k celkovému zatížení kabelů. Kabelovou trasu je, dle normy ČSN 73 0895, zhotovitel povinen označit štítkem s vyplněnými údaji k této trase na přístupném místě a trvalým způsobem. V případě, že je kabelová trasa dlouhá, je vhodné toto označení opakovat cca po 50 m [viz str.46]. Vzhledem k možnosti instalace tohoto typu kabelové trasy na různé stavební podklady/konstrukce je nutné dodržet následující: je-li kabelová trasa upevněná přímo na stavební konstrukci z materiálu, jako je například beton, cihly, porobeton nebo ocelová nosná konstrukce, musí se na spojení s touto konstrukcí použít jen takové kotvicí prvky, které jsou svými vlastnostmi vyhovující s ohledem na použitý druh materiálu, způsob montáže, požadovaný průběh teplotního namáhání, požadovaný čas funkčnosti při požáru a mechanické zatížení nosnou a upevňovací konstrukcí s kabely.

Prostorová montáž závěsná na párech závitových tyčí a stojnách STNM



Seznam komponentů podpěrného místa

počty jsou uvedeny vždy pro jedno podpěrné místo

prvky systému - podpěrné místo

1	závitová tyč M8	2 ks		
2	stojna STNM [2,0 mm]	1 ks	2 ks	3 ks

spojovací materiál pro montáž podpěrného místa trasy

3	matice límcová M8	4 ks	8 ks	12 ks
4	spojovací sada SSL M8 [pro připevnění žlabu k podpěrnému prvku]	2x	4x	6x

kotvení podpěrného místa do stavby

X	kotvení závitové tyče - počet kotvicích bodů	2 x		
---	--	-----	--	--

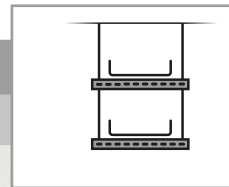
Popis montáže

Nosná konstrukce kabelových žlabů LINEAR typ L3 a L4 pro tento typ montáže je tvořena párem závitových tyčí M8 a nástěnnou stojnou STNM [2,0 mm] ve funkci podpěry.

Instalace

Závitové tyče M8 se upevňují do podkladové vodorovné - stropní stavební konstrukce odpovídajícími kotvicími prvky při dodržení maximální rozteče opěrných bodů trasy [hodnota závisí na použitém typu kabeláže - viz tabulky klasifikací na str. 13-21]. Na závitové tyče se nasune stojna STNM a pomocí matic límcových M8 se na nich zafixuje [matice se instalují pod i nad stojnu]. Na takto vytvořenou nosnou konstrukci se upevňují kabelové žlaby LINEAR typ L3 a L4, které se ke stojně STNM připevní pomocí spojovací sady SSL M8 [2 ks]. Jednotlivé kusy kabelových žlabů LINEAR 3 se navzájem spojují pomocí spojky SLP 3 umístěných na bočnici žlabu a spojky SLP 4 umístěné do dna žlabu z vnější strany. Spojky se ke žlabu připevňují pomocí spojovací sady SSL M8 [viz str. 44-45].

Prostorová montáž závěsná NENORMOVÁ na párech závitových tyčí a stojnách STPM



Parametry konstrukce kabelové trasy	
šířka žlabů	50 - 500 mm
výška žlabů	50, 100 mm
maximální zatížení trasy	* viz tabulka klasifikací
maximální rozteč podpěrných míst	* viz tabulka klasifikací
počet pater trasy	max. 3
umístění spoje žlabů mezi podpěrnými místy	libovolné
možnost použití víka	ano
možnost použití protipožární přepážky	ano
použití pro silnoproudé rozvody	ano
použití pro slaboproudé rozvody	ano
možnosti povrchové úpravy/provedení	SZ ZZ

[*] Hodnoty maximálního zatížení kabelové trasy a maximální rozteče podpěrných míst jsou vázány na konkrétní typ kabelů, který bude použit pro instalaci do kabelové trasy. Tyto údaje najdete v tabulkách klasifikací tříd funkčnosti na str. 13–21.

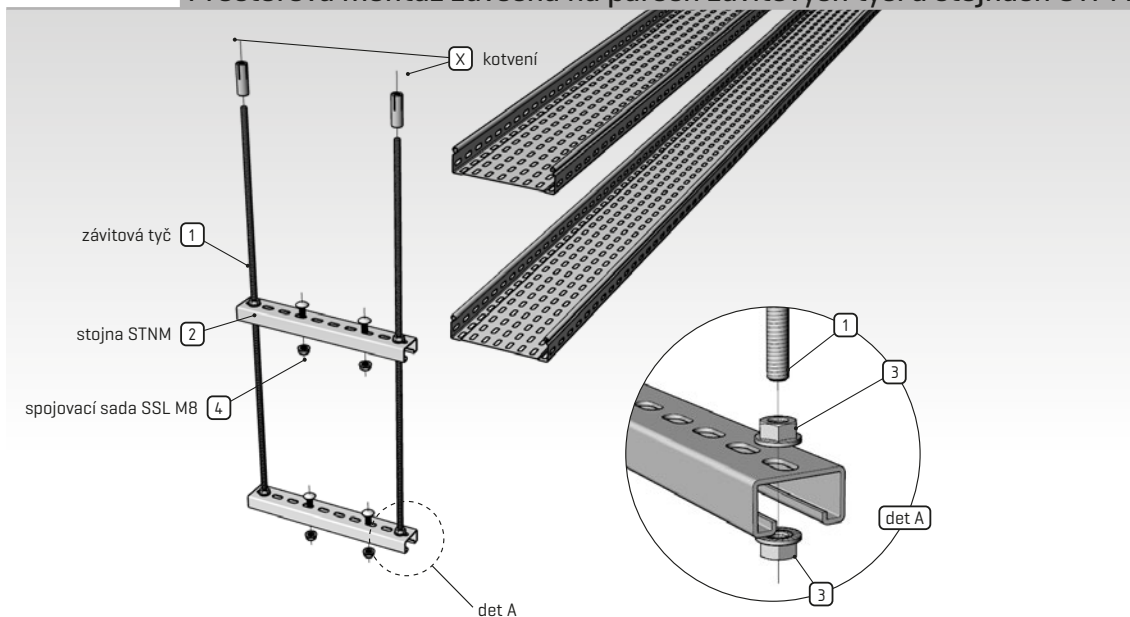
Použití

Tento typ montáže se používá pro horizontální instalaci kabelových tras o jednom a více patrech vedenných prostorem.

Obecné pokyny k instalaci

Tato instalace oceloplechových perforovaných kabelových žlabů LINEAR 3 [typ L3] a LINEAR 4 [typ L4] na stojny STPM, splňuje požadavky na nenormové kabelové nosné konstrukce dle ČSN 73 0895 [ZP 27/2008], STN 92 0205 i DIN 4102-12. Pokud je na kabelové trase nutné vytvořit jakýkoliv prvek pro změnu směru, rozměru (roh, T-kus...), je možné použít, dle rozměru kabelového žlabu, k tomu určené komponenty [kolena KLP4, T-kusy TLP4, atd.]. Při této změně směru trasy je třeba kabely fixovat ke žlabu na začátku a konci ohybu pomocí příchytek SONAP typ B. Kabelovou trasu [žlab LINEAR 3] lze zakrytovat víkem řady VLP, dle šíře žlabu, ale je nutné ho pevně připevnit pomocí spojek víka SVLP a zároveň je třeba jeho váhu připočítat k celkovému zatížení kabelů. Kabelovou trasu je, dle normy ČSN 73 0895, zhotovitel povinen označit štítkem s vyplněnými údaji k této trase na přístupném místě a trvalým způsobem. V případě, že je kabelová trasa dlouhá, je vhodné toto označení opakovat cca po 50 m [viz str.46]. Vzhledem k možnosti instalace tohoto typu kabelové trasy na různé stavební podklady/konstrukce je nutné dodržet následující: je-li kabelová trasa upevněná přímo na stavební konstrukci z materiálu, jako je například beton, cihly, porobeton nebo ocelová nosná konstrukce, musí se na spojení s touto konstrukcí použít jen takové kotvicí prvky, které jsou svými vlastnostmi vyhovující s ohledem na použitý druh materiálu, způsob montáže, požadovaný průběh teplotního namáhání, požadovaný čas funkčnosti při požáru a mechanické zatížení nosnou a upevňovací konstrukcí s kabely.

Prostorová montáž závěsná na párech závitových tyčí a stojnách STPM



Seznam komponentů podpěrného místa

počty jsou uvedeny vždy pro jedna podpěrné místo

prvky systému - podpěrné místo

1	závitová tyč M8	2 ks		
2	stojna STPM [2,0 mm]	1 ks	2 ks	3 ks

spojovací materiál pro montáž podpěrného místa trasy

3	matice límcová M8	4 ks	8 ks	12 ks
4	spojovací sada SSL M8 [pro připevnění žlabu k podpěrnému prvku]	2x	4x	6x

kotvení podpěrného místa do stavby

X	kotvení závitové tyče - počet kotvicích bodů	2 x		
---	--	-----	--	--

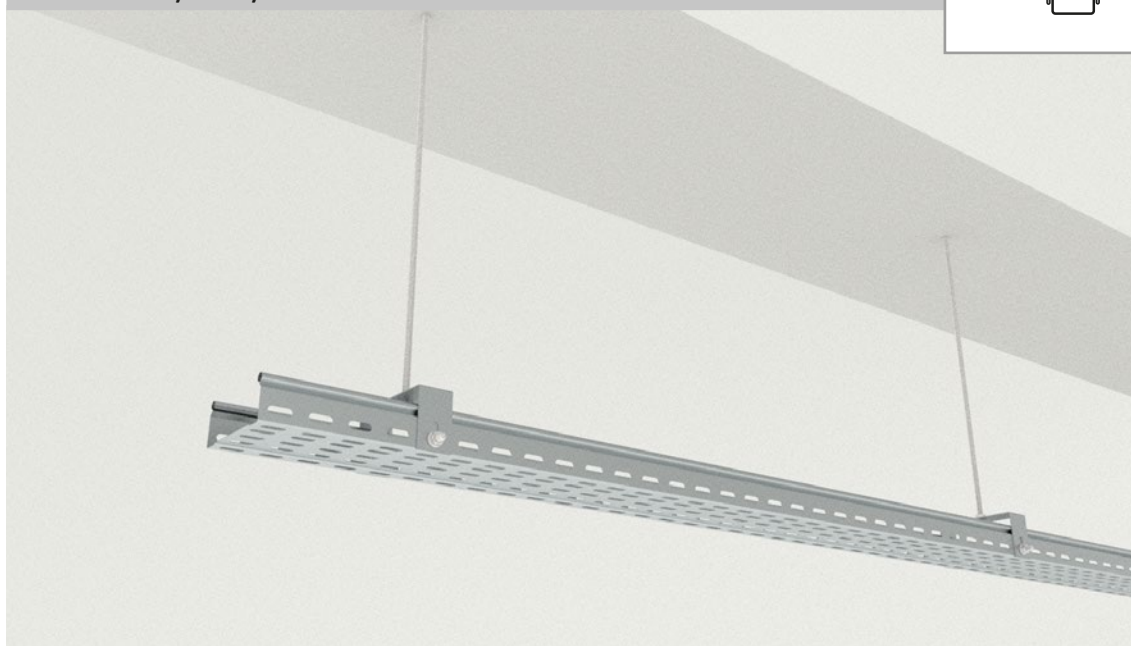
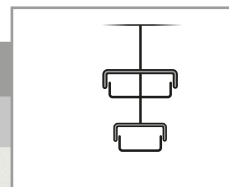
Popis montáže

Nosná konstrukce kabelových žlabů LINEAR typ L3 a L4 pro tento typ montáže je tvořena párem závitových tyčí M8 a prostorovou stojnou STPM [2,0 mm] ve funkci podpěry.

Instalace

Závitové tyče M8 se upevňují do podkladové vodorovné - stropní stavební konstrukce odpovídajícími kotvicími prvky při dodržení maximální rozteče opěrných bodů trasy [hodnota závisí na použitém typu kabeláže - viz tabulky klasifikací na str. 13-21]. Na závitové tyče se nasune stojna STPM a pomocí límcových matic M8 se na nich zafixuje [matice se instalují pod i nad stojnu]. Na takto vytvořenou nosnou konstrukci se upevňují kabelové žlaby LINEAR typ L3 a L4, které se ke stojně připevní pomocí spojovací sady SSL M8 [2 ks]. Jednotlivé kusy kabelových žlabů LINEAR 3 se navzájem spojují pomocí spojky SLP 3 umístěných na bočnici žlabu a spojky SLP 4 umístěné do dna žlabu z vnější strany. Spojky se ke žlabu připevňují pomocí spojovací sady SSL M8 [viz str. 44-45].

Prostorová montáž závěsná lehká NENORMOVÁ na závitových tyčích a držácích DSLP



Parametry konstrukce kabelové trasy	
šířka žlabů	50 – 160 mm
výška žlabů	50 mm
maximální zatížení trasy	* viz tabulka klasifikací
maximální rozteč podpěrných míst	* viz tabulka klasifikací
počet pater trasy	max. 2*
umístění spoje žlabů mezi podpěrnými místy	libovolné
možnost použití víka	ano
možnost použití protipožární přepážky	ano
použití pro silnoproudé rozvody	ano
použití pro slaboproudé rozvody	ano
možnosti povrchové úpravy/provedení	SZ ZZ

[*] Hodnoty maximálního zatížení kabelové trasy a maximální rozteče podpěrných míst jsou vázány na konkrétní typ kabelů, který bude použit pro instalaci do kabelové trasy. Tyto údaje najdete v tabulkách klasifikací tříd funkčnosti na str. 13–21.

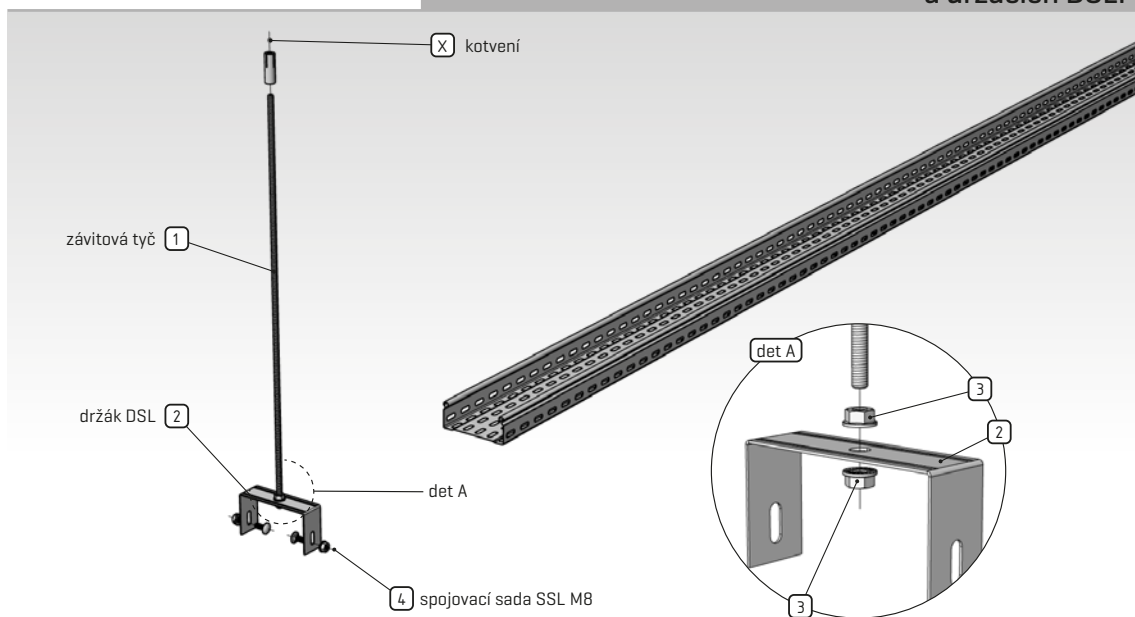
Použití

Tento typ montáže se používá pro zjednodušenou horizontální instalaci kabelových tras o jednom a více patrech vedených prostorem.

Obecné pokyny k instalaci

Tato instalace oceloplechových perforovaných kabelových žlabů LINEAR 3 [typ L3] a LINEAR 4 [typ L4] na držáky DSLP, splňuje požadavky na nenormové kabelové nosné konstrukce dle ČSN 73 0895 [ZP 27/2008], STN 92 0205 i DIN 4102-12. Pokud je na kabelové trase nutné vytvořit jakýkoliv prvek pro změnu směru, rozměru [roh, T-kus...], je možné použít, dle rozměru kabelového žlabu, k tomu určené komponenty [kolena KLP4, T-kusy TLP4, atd.]. Při této změně směru trasy je třeba kabely fixovat ke žlabu na začátku a konci ohybu pomocí příchytek SONAP typ B. Kabelovou trasu [žlab LINEAR 3] lze zakrytovat víkem řady VLP, dle šíře žlabu, ale je nutné ho pevně připevnit pomocí spojek víka SVLP a zároveň je třeba jeho váhu připočítat k celkovému zatížení kabelů. Kabelovou trasu je, dle normy ČSN 73 0895, zhotovitel povinen označit štítkem s vyplněnými údaji k této trase na přístupném místě a trvalým způsobem. V případě, že je kabelová trasa dlouhá, je vhodné toto označení opakovat cca po 50 m [viz str. 46]. Vzhledem k možnosti instalace tohoto typu kabelové trasy na různé stavební podklady/konstrukce je nutné dodržet následující: je-li kabelová trasa upevněná přímo na stavební konstrukci z materiálu, jako je například beton, cihly, porobeton nebo ocelová nosná konstrukce, musí se na spojení s touto konstrukcí použít jen takové kotvicí prvky, které jsou svými vlastnostmi vyhovující s ohledem na použitý druh materiálu, způsob montáže, požadovaný průběh teplotního namáhání, požadovaný čas funkčnosti při požáru a mechanické zatížení nosnou a upevňovací konstrukcí s kabely.

Prostorová montáž závěsná lehkána závitových tyčích a držáčích DSLP



Seznam komponentů podpěrného místa

počty jsou uvedeny vždy pro jedno podpěrné místo

prvky systému - podpěrné místo



1	závitová tyč M8	1 ks	
2	držák DSLP	1 ks	2 ks

spojovací materiál pro montáž podpěrného místa trasy

3	matice límcová M8 [je součástí balení držáku DSLP]	2 ks	4 ks
4	spojovací sada SSL M8 [pro připevnění žlabu k podpěrnému prvku]	2x	4x

kotvení podpěrného místa do stavby

X	kotvení závitové tyče - počet kotvicích bodů	1 x	
---	--	-----	--

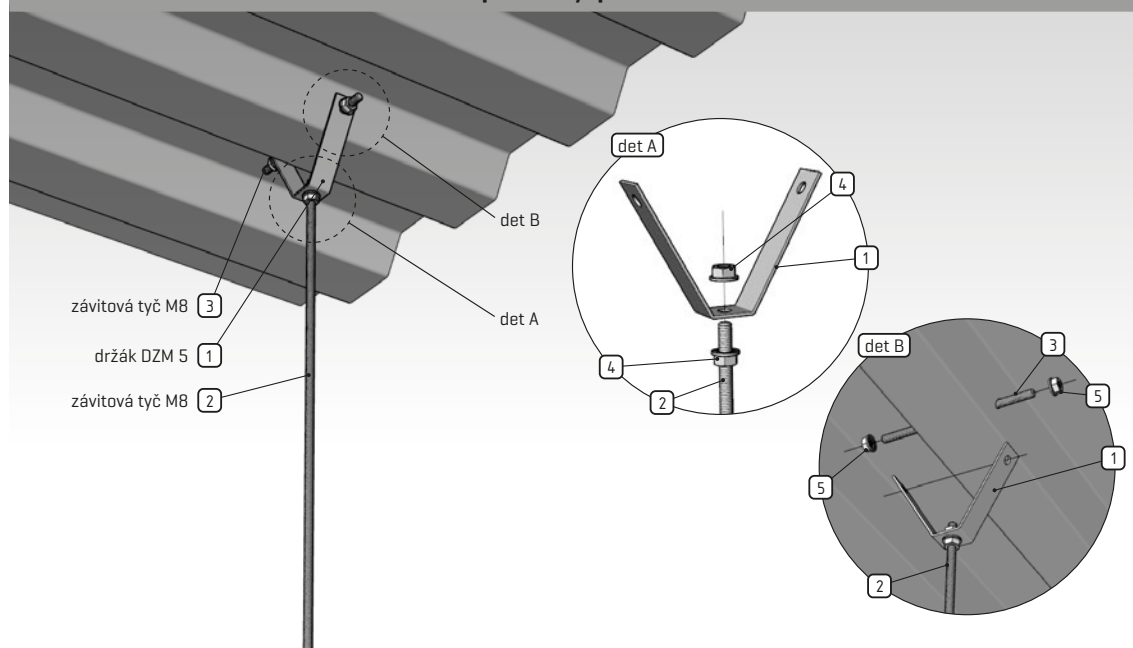
Popis montáže

Nosná konstrukce kabelových žlabů LINEAR typ L3 a L4 pro tento typ montáže je tvořena závitovou tyčí M8 a držákem DSLP 50, 100, 125, 150, 200 a 250.

Instalace

Závitové tyče M8 se upevňují do podkladové vodorovné - stropní stavební konstrukce odpovídajícími kotvicími prvky při dodržení maximální rozteče opěrných bodů trasy [hodnota závisí na použitém typu kabeláže - viz tabulky klasifikací na str. 13-21]. Otvorem v horní části držáku DSLP se provlékne závitová tyč a v potřebné poloze se zafixuje dotažením matic límcových M8 [matice se instalují pod i nad držák]. Držáky jsou opatřeny na koncích ohyby s otvory, do kterých se pomocí spojovací sady SSL M8 [2 ks] připevní kabelový žlab LINEAR typ L3 a L4. Jednotlivé kusy kabelových žlabů LINEAR 3 se navzájem spojují pomocí spojky SLP 3 umístěných na bočnice žlabu a spojky SLP 4 umístěné do dna žlabu z vnější strany. Spojky se ke žlabu připevňují pomocí spojovací sady SSL M8 [viz str. 44-45].

Instalace držáku DZM 5 na trapézový plech



Seznam komponentů

počty jsou uvedeny pro jedno provedení detailu

prvky systému

1	držák DZM 5	1 ks
2	Závitová tyč M8	1 ks
3	Závitová tyč M8 - zkrácená podle délky vlny trapézového plechu	1 ks

spojovací materiál

4	Matice límcová M8 - součást balení držáku DZM 5	-
5	Matice límcová M8	2 ks

Popis montáže

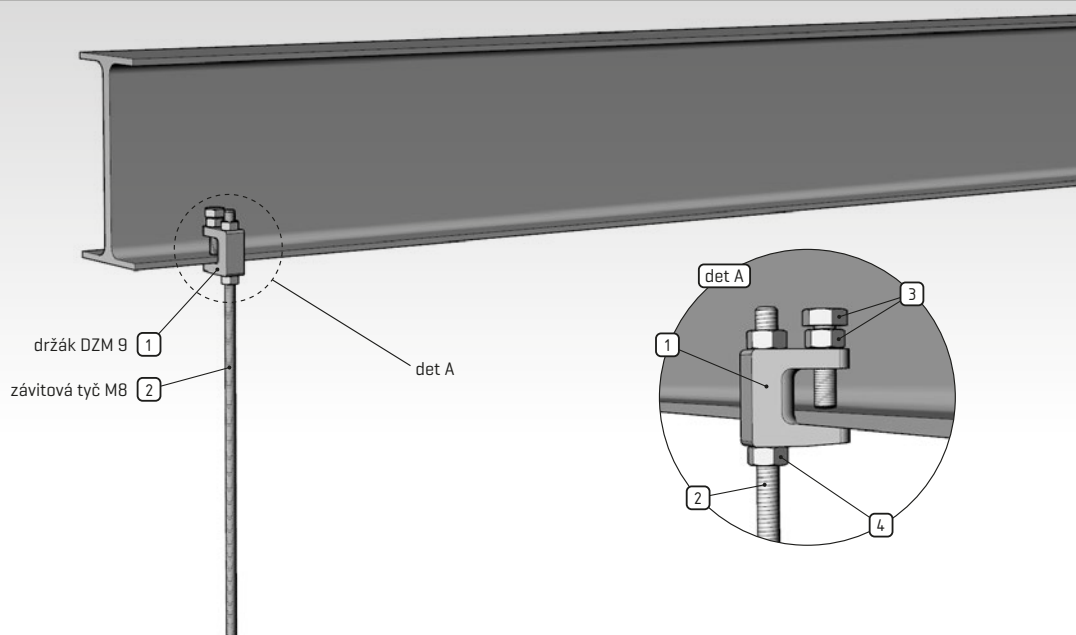
Držák DZM 5 je v rámci zkoušky odolnosti při požáru testován na mechanické zatížení nesené na závitové tyči. Jiné, než toto, použití držáku není v rámci instalace tras s funkční integritou přípustné. Při použití držáku DZM 5 v rámci instalace s požadavkem na funkční integritu při požáru je nutné zohlednit požární odolnost střešní konstrukce/trapézového plechu, do které je kotven. Zároveň je vždy nutné přihlídnout k parametřům ostatních částí použité konstrukce kabelové trasy.

Instalace

Držák DZM 5 se závitové tyči se instaluje na trapézový plech pomocí krátké závitové tyče M8. Délka závitové tyče musí být přizpůsobena délce vlny trapézového plechu, na který je držák instalován. K upevnění držáku slouží dvě límcové matice M8. Držák je možné instalovat na trapézový plech o tloušťce 0,75 – 1,5 mm.

Maximální zatížení držáku je 10 kg.

Instalace držáku DZM 9 na I profil



Seznam komponentů

počty jsou uvedeny pro jedno provedení detailu

prvky systému

1	držák DZM 9	1 ks
2	Závítová tyč M8	1 ks

spojovací materiál

3	Šroub M8x30, matice M8 - součást balení držáku DZM 9	-
4	Matice M8	2 ks

Popis montáže

Držák DZM 9 je v rámci zkoušky odolnosti při požáru testován na mechanické zatížení nesené na závítové tyči. Jiné, než toto, použití držáku není v rámci instalace tras s funkční integritou přípustné. Při použití držáku DZM 9 v rámci instalace s požadavkem na funkční integritu při požáru je nutné zohlednit požární odolnost nosného I-profilu, na který je upevněn. Zároveň je vždy nutné přihlídnout k parametrům ostatních částí použité konstrukce kabelové trasy.

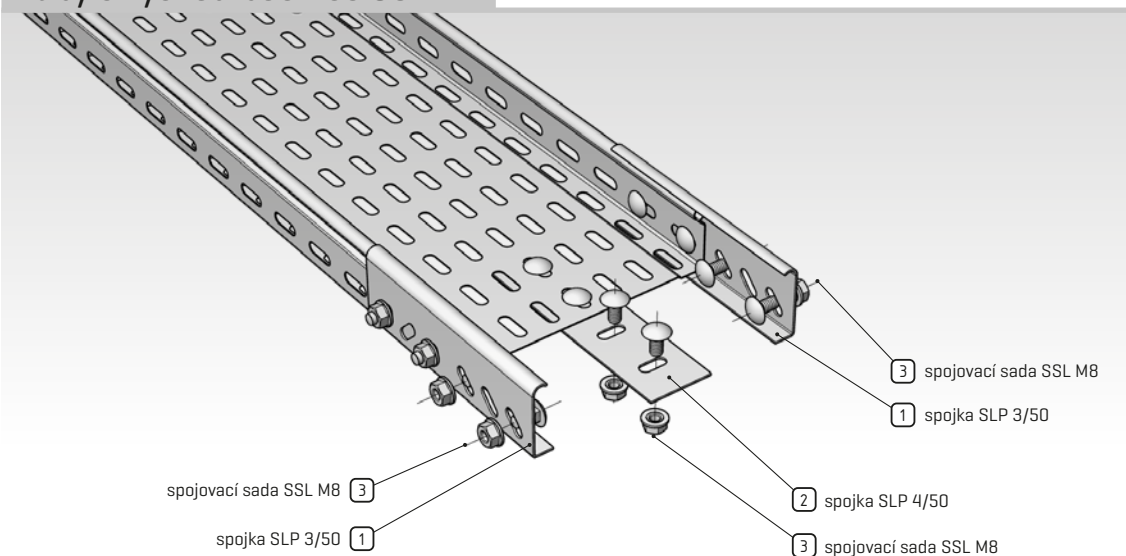
Instalace

Upevnění držáku DZM 9 se závítovou tyčí se upevňuje k I-profilu pomocí šroubu M8x30 a matice M8, které jsou součástí balení držáku.

Maximální zatížení držáku je 6 kg.

Instalace spojek na kabelový žlab LINEAR typ L3 a L4

žlaby s výškou bočnice 50 mm



Seznam komponentů

počty jsou uvedeny pro jedno provedení detailu

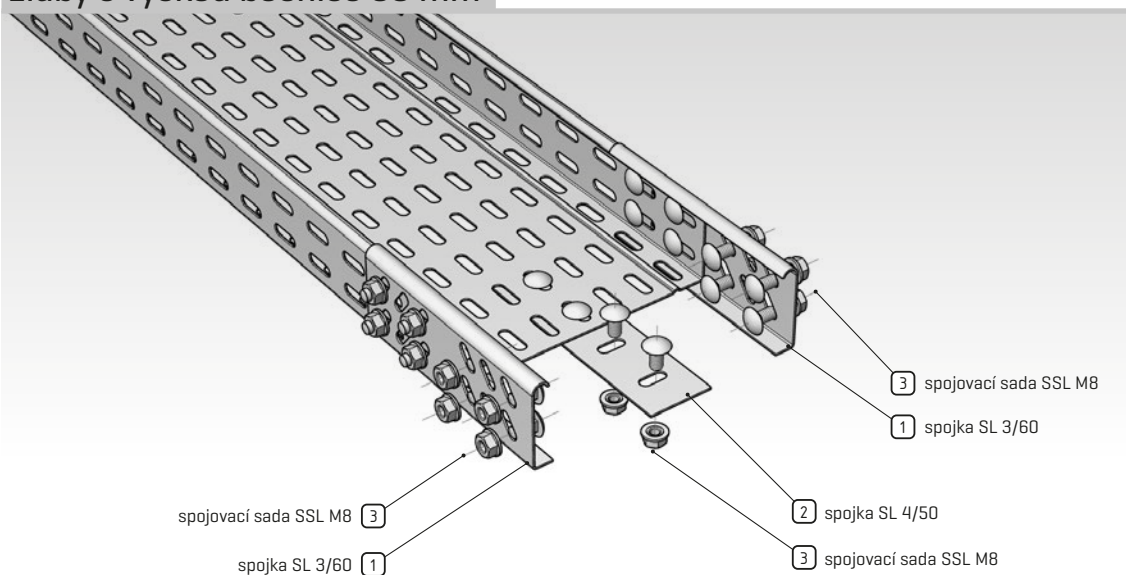
prvky systému

1	spojka SLP 3/50	2 ks
2	spojka SLP 4/50	1 ks

spojovací materiál

3	spojovací sada SSL M8	12 ks
---	-----------------------	-------

žlaby s výškou bočnice 60 mm



Seznam komponentů

počty jsou uvedeny pro jedno provedení detailu

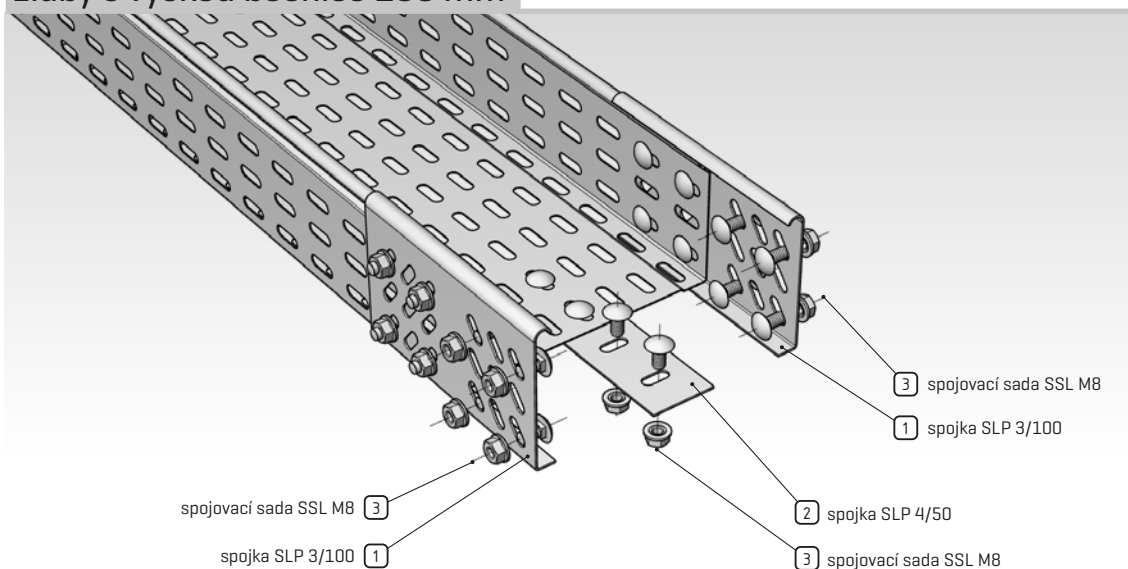
prvky systému

1	spojka SL 3/60	2 ks
2	spojka SL 4/50	1 ks

spojovací materiál

3	spojovací sada SSL M8	20 ks
---	-----------------------	-------

žlabky s výškou bočnice 100 mm



Seznam komponentů

počty jsou uvedeny pro jedno provedení detailu

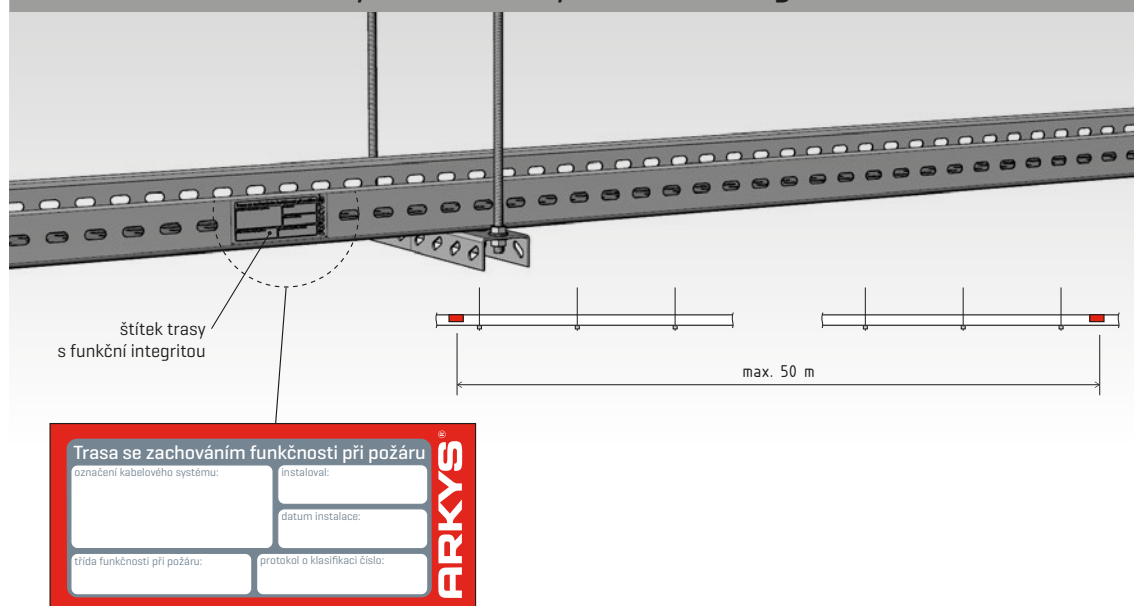
prvky systému

1	spojka SLP 3/100	2 ks
2	spojka SLP 4/50	1 ks

spojovací materiál

3	spojovací sada SSL M8	20 ks
---	-----------------------	-------

Označení kabelové trasy štítkem trasy s funkční integritou dle ČSN 73 0895



Popis montáže

Každá kabelová trasa s funkční integritou musí být viditelně a zřetelně označena údaji o konkrétním kabelovém systému jehož část tvoří, třídě funkčnosti této trasy, datu instalace, odpovědné osobě a klasifikačním protokolu. V případě dlouhé trasy je třeba toto značení provádět každých max. 50 m.

Instalace

Samolepící štítek s vyplněnými údaji o trase se nalepí podle návodu [zadní strana štítku] přímo na horní lem žlabu a nejbližší podélník v bočnici žlabu. Umisťuje se na viditelném a přístupném místě, kde je možné jej snadno najít a přečíst údaje o trase.

Kabelový nosný systém

LINEAR L3, L4

PROVĚŘENÁ KVALITA V NOVÉM DESIGNU

inovovaná a vylepšená verze
prověřeného oceloplechového
systému kabelových tras
je právě uváděna
na český trh

LINEAR L3, L4
Generální katalog 2022

stahujte zde



ARKYS

www.arkys.cz



ARKYS

ARKYS s.r.o.
Tuřanka 115a, Brno 627 00
Česká republika
arkys@arkys.cz
www.arkys.cz

F1 2023

L3 L4

05/2023 | Případné změny v dokumentu vyhrazeny společností Arkys, s.r.o.

Váš obchodní partner

